



.Betjeningsvejledning for:

Mega 300H tænger:

Tængerne anvendes til løft, transport og lægning af alle former for kantsten, trappesten, fliser, spalter, kurvsten og andre emner og opgaver som tængerne er egnet til.

Tængerne anvendes normalt i forskellige entreprenørmaskiner med hydraulisk udtag.

Indstilling af tang:

Indstilling af gribedybde sker ved dels flytning af begge kæbedele, idet boltene isættes de huller som passer med ønsket gribemål. Der er ca. 200 mm gribebævegelse i kæberne, kæberne kan typisk tillades at have en frigang på max ca 150 mm.

Det er her vigtigt at begge kæber indstilles således at tangen med byrde hænger nogenlunde lige og med tyngdepunktet lige under ophængspunktet.

Brug af tang:

Der er til Mega 300H 4 stk. gummigribere med, men disse er normalt kun nødvendige at påmontere ved løfteemner, som ikke tåler ridser og skrammer (f.eks. ved Mamor e.l.) Ellers er alle kæber forsynet med påsvejste gribestål, som tåler hård slid.

Sikkerhedsregler:

Hold altid hænder på de dertil indrettede håndtag under brug.

Løft aldrig stenene over hovedhøjde og ophold under løftet sten er strengt forbudt.

Brug altid hjelm og sikkerhedsfodtøj.

Vedligehold:

Sørg altid for at gribedele som gummi og sliddele på kæberne er intakte.

Lad ikke tangen ligge ude og ruste, men sørg for at smøre de bevægelige dele jævnlgt.

Garanti:

Omfatter 12 måneder fra lev. dato og omfatter normalt fremstillings og materialefejl.

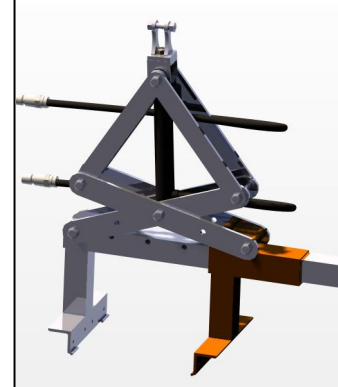
Garantien omfatter ikke ændring af tangens funktion, typeskilt og typemål.

Garantien dækker f.eks. ikke hvis brugeren sætter uoriginale dele som selvfremstillede kæber i tangen.

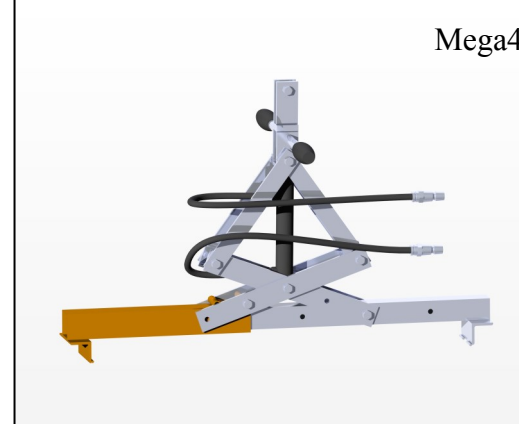
Overensstemmelseserklæring:

Vi Oksbøl Maskinfabrik erklærer på eget ansvar, at følgende produkter, som er omfattet af denne erklæring er i overensstemmelse med bestemmelserne i direktiv 98/37/EC, EN 1494.

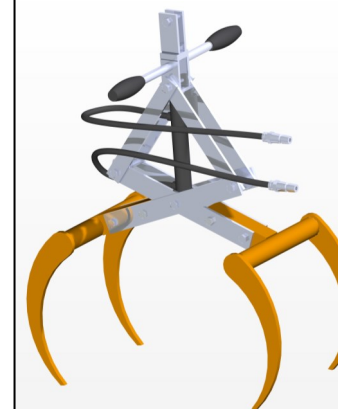
Mega 300H/kstg, Mega300H/trap og Mega 300H/sten



Mega 300H/kstg.
Incl. 4 stk gribegummi
compl.



Mega4/trap+ fliser



300H/sten

