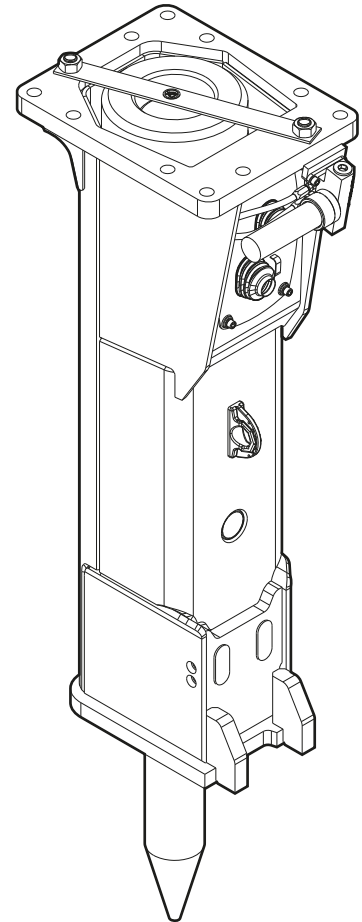


Sikkerhedsinstruktioner og betjeningsvejledning Hydraulikhammer

	Gældende fra serie nummer
EC 90T	DEQ160674
EC 90T CL	DEQ160674
EC 100T	DEQ140320
EC 100T CL	DEQ140320
EC 120T	DEQ140307
EC 120T CL	DEQ140307
EC 135T	DEQ140734
EC 135T CL	DEQ140734



Indhold

Introduktion	7
Om disse sikkerhedsinstruktioner og betjeningsvejledninger	7
Sikkerhedsinstruktioner	8
Signalord	8
Kvalifikation	9
Tilsigtet brug	9
Ikke tilsigtet brug	9
Beskyttelsesudstyr	10
Bæremaskine, forholdsregler	10
Transport, forholdsregler	10
Hydraulisk installation, forholdsregler	11
Specielle komponenter, forholdsregler	11
Stempelakkumulator	11
Medier/forbrugsstoffer, forholdsregler	12
Ekspllosion og brand, forholdsregler	12
Elektrisk stød, forholdsregler	13
Faldende sten, forholdsregler	13
Emissioner, forholdsregler	13
Håndtering af maskiner, forholdsregler	13
Reparation, forholdsregler	14
Ændringer på hydraulikudstyret, forholdsregler	14
Miljøforurening, forholdsregler	14
Oversigt	15
Beskrivelse af udstyr	15
Funktion	15
Symboler / mærkater	16
Typeskilt	16
Mærkater	16
Symboler	16
Anvendelser	17
Garanti	17
Fjernelse af emballage	17
Leveringens omfang	17
Transport	18
Transport med kran	19
Transport med gaffeltruck	19
Transport med lastbil	20
Montering	21
Medier/forbrugsstoffer	21
Mineralsk hydraulikolie	21
Ikke-mineralsk hydraulikolie	21
Smørefedt	21
Gas	21
Fremstilling af adapterpladen	22
Montering af adapterpladen	22
Montering af det hydrauliske udstyr på bæremaskinen	23
Mekaniske aspekter ved montering	23
Montering af hydrauliske tilslutninger	23
Afmontering af det hydrauliske udstyr fra bæremaskinen	25
Afmontering af hydrauliske tilslutninger	25
Mekanisk afmontering	25
Afmontering af adapterpladen	25
Arbejdsværktøj	26

Valg af det korrekte arbejdsværktøj	26
Montering	27
Afmontering	28
Betjening	29
Indledende drift og drift efter længere opbevaring	29
Klargøring inden start	30
Tænding og slukning af hydraulikhammeren	30
Funktionstest	31
Korrekt betjening	31
Arbejdsvinkel	31
Fremrykning	32
Indvirkningstid	32
Høj omgivelsestemperatur	32
Lav omgivelsestemperatur	32
Forbudt betjening	33
Løftning/Transport	33
Slag	33
Flytning af genstande	33
Brækning	33
Arbejdsværktøjet 'skyder med knaldpatroner'	34
Brug under vand	34
Cylinderens yderstillinger	34
Vedligeholdelse	35
Vedligeholdelsesskema	36
Trykaflastning af det hydrauliske system	37
Rengøring	38
Klargøring	38
Fremgangsmåde	38
Smøring	38
Kontrol af smøremiddelfilm	38
Manuel smøring for hydraulikhamre uden ContiLube® II	39
Automatisk smøring	39
Udskiftning af smørepatronen	39
ContiLube® II betjening	40
Manuel smøring	40
Påfyldningsenhed for mejselpasta	40
Kontrol af spændeboltene	41
Kontrol af holdestængerne og boltene	41
Kontrol af slagstemplets slagflade	41
Kontrol af arbejdsværktøjet	42
Kontrol af slidbøsning EC 90T	43
Kontrol af slidbøsninger og stødring EC 100T, EC 120T, EC 135T	44
Stempelakkumulator	45
Kontrol af trykket i stempelakkumulatoren	46
Trykaflastning af stempelakkumulatoren	46
Påfyldning/ efterfyldning af stempelakkumulatoren	47
Kontrol af hydraulikledningerne	47
Kontrol og rensning af hydraulikoliefilteret	47
Kontrol af adapterpladen og hammerkroppen for revner og/eller slitage.	47
Kontrol af boltene i adapterplade for slid	47
Bolteforbindelser / Tilspændingsmomenter	48
Fejlfinding	51
Hydraulikhammeren starter ikke	51
Hydraulikhammeren arbejder for langsomt	51
Slagkraft for lav	52

Slagtakten for høj og slagkraften for lav	52
Olie lækker fra åbningerne »P« og »T«	52
Olie kommer ud mellem cylinderdæksel og cylinder	53
Olie kommer ud af dele på hydraulikhammerens installation (tilslutningsfittings, slanger etc.)	53
Olie kommer ud af arbejdsværktøjet	53
Olie eller fedt kommer ud af ContiLube® II	53
Driftstemperatur for høj	53
Reparation	54
Indsending af hydraulisk udstyr til reparation	54
Opbevaring	55
Hydraulikhammer	55
Arbejdsværktøj	55
Fedtpatroner	55
Bortskaffelse	56
Hydraulikhammer	56
Hydraulikslanger	56
Hydraulikolie	56
Mejselpasta og fedtpatroner	56
Tekniske data	57
Støjdeklaration	58
EF-overensstemmelseserklæring (EF-direktiv 2006/42/EF)	59
EC 90T	59
EC 100T, 120T, 135T	60

Introduktion

Epiroc er en førende produktivitetspartner inden for brancherne minedrift, infrastruktur og naturlige ressourcer. Med højmoderne teknologi udvikler og producerer Epiroc innovative boreværktøjer, stenudgravnings- og byggeudstyr og tilbyder førsteklasses service og forbrugsmaterialer.

Virksomheden er grundlagt i Stockholm, Sverige og den har engagerede folk, som støtter og samarbejder med kunder, i mere end 150 lande.

Construction Tools GmbH

Postboks: 102152

Helenenstraße 149

D - 45021 Essen

Tlf.: +49 201 633-0

Om disse sikkerhedsinstruktioner og betjeningsvejledninger

Formålet med instruktionerne er at gøre Dem fortrolig med sikker og effektiv betjening af hydraulikudstyret. De finder også instruktioner om almindeligt vedligeholdelsesarbejde for hydraulikudstyret i dette dokument.

Læs disse instruktioner omhyggeligt, inden hydraulikudstyret monteres og tages i brug første gang.

Den forskellige betegnelse af teksterne betyder følgende:

- ▶ Handlingsskridt i en sikkerhedsinstruktion
- ◆ Handlingsskridt
- 1. Fastlagt betjeningsproces
- 2.
- A Forklaring af elementer i en tegning
- B
- C
- Liste
-
-

Symbolerne, som bruges i illustrationerne, har følgende betydninger:



tilladt betjening



forbudt betjening

Sikkerhedsinstruktioner



Dette er et sikkerhedsadvarselssymbol. Det bruges til at gøre dig opmærksom på risici for mulig personskaade. Overhold sikkerhedshenvisningerne, som følger efter dette symbol for at forebygge mulig tilskadekomst eller død.



Læs disse sikkerhedsinstruktioner og betjeningsvejledningerne og især alle sikkerhedsinstruktioner, inden De anvender hydraulikudstyret. Det:

- forebygger risikoen for tilskadekomst og livsfarlige uheld for Dem selv og andre.
- beskytter hydraulikudstyret og anden ejendom mod materiel skade.
- beskytter miljøet mod miljøskader.

Overhold instruktionerne i disse sikkerhedsinstruktioner og betjeningsvejledningerne.

Gem disse sikkerhedsinstruktioner og betjeningsvejledningerne i dokumentrummet i bæremaskinens førerhus.

Enhver, som

- transporterer,
- monterer eller afmonterer,
- betjener,
- vedligeholder,
- reparerer,
- opbevarer eller
- bortskaffer

hydraulikudstyret skal have læst og forstået disse sikkerhedsinstruktioner og betjeningsvejledningerne.

Disse sikkerhedsinstruktioner og betjeningsvejledninger hører til hydraulikudstyret. Opbevar dem i hele produktets levetid. Sørg i givet fald for, at enhver modtaget ændring vedlægges instruktionerne. Overdrag sikkerhedsinstruktionerne og betjeningsvejledningerne, hvis De udlåner, udlejer eller sælger hydraulikudstyret.

Alle sikkerhedsforskrifter i denne manual er i overensstemmelse med love og forskrifter fra EU. Vær også opmærksom på supplerende nationale/regionale forskrifter.

For hydraulikudstyr, som bruges uden for EU, gælder love og forskrifter for det land, det bruges i. Vær opmærksom på alle strengere regionale forskrifter og lovgivning.

Læs sikkerhedsinstruktioner og betjeningsvejledninger fra bæremaskinens producent, før hydraulikudstyret monteres på bæremaskinen og tages i drift. Følg alle instruktioner.

Signalord

Signalordene Fare, Advarsel, Forsigtig og Bemærk bruges i disse sikkerhedsinstruktioner og betjeningsvejledninger som beskrevet i det følgende:

FARE

Angiver en farlig situation, som, hvis den ikke forhindres, vil medføre død eller alvorlig tilskadekomst.

ADVARSEL

Angiver en farlig situation, som, hvis den ikke forhindres, kan medføre død eller alvorlig tilskadekomst.

FORSIGTIG

Angiver en farlig situation, som, hvis den ikke forhindres, kan medføre mindre eller moderat tilskadekomst.

BEMÆRK

Signalordet BEMÆRK bruges om handlinger, som relaterer til mulig skade på ejendom, men ikke relaterer til personskaade.

Kvalifikation

Transport af hydraulikudstyret er kun tilladt, hvis den udføres af personer, der:

- har tilladelse til at betjene en kran eller en gaffeltruck i henhold til de gældende nationale bestemmelser,
- kender alle de relevante nationale/regionale bestemmelser vedrørende sikkerhed og regler for forebyggelse af ulykker,
- har læst og forstået sikkerheds- og transportkapitlerne i disse sikkerhedsinstruktioner og betjeningsvejledninger.

Montering, vedligeholdelse, opbevaring og bortskaffelse af hydraulikudstyret er kun tilladt, hvis den udføres af personer, der:

- kender alle de relevante nationale/regionale bestemmelser vedrørende sikkerhed og regler for forebyggelse af ulykker,
- og har læst og forstået disse sikkerhedsinstruktioner og betjeningsvejledninger.

Betjening af hydraulikudstyret er kun tilladt, hvis den udføres af kvalificerede bæremaskinførere. Bæremaskinførere er kvalificerede, hvis de:

- er blevet uddannede til at betjene en bæremaskine i overensstemmelse med de nationale regler,
- kender alle de relevante nationale/regionale bestemmelser vedrørende sikkerhed og regler for forebyggelse af ulykker,
- og har læst og forstået disse sikkerhedsinstruktioner og betjeningsvejledninger.

Test af den hydrauliske installation er kun tilladt, hvis det udføres af fagfolk. Fagfolk er personer, der er bemyndiget til at godkende et hydraulisk anlæg til drift, i henhold til de nationale regler.

Reparation af hydraulikudstyret er kun tilladt, hvis det udføres af fagfolk, som er trænet af Construction Tools GmbH. Disse fagfolk skal have læst og forstået disse sikkerhedsinstruktioner og betjeningsvejledninger. De skal overholde alle sikkerhedsinstruktioner og reparationsvejledninger. Driftssikkerheden for hydraulikudstyret kan ikke garanteres på anden måde.

Tilsigtet brug

Hydraulikhammeren må kun monteres på en hydraulisk bæremaskine med egnet bæreevne.

Anvend kun enhedens hydrauliske hammerfunktion til at knuse eller fragmentere beton, sten og klipper.

Tilsigtet brug indebærer også at overholde alle instruktioner i disse sikkerhedsinstruktioner og betjeningsvejledninger.

Ikke tilsigtet brug

Betjen aldrig hydraulikhammeren i et miljø, hvor der er risiko for eksplosioner. Eksplosioner vil resultere i alvorlig skade eller død.

Brug aldrig hydraulikhammeren

- til at transportere eller løfte genstande. Den løftede genstand kan falde og forårsage alvorlige kvæstelser eller død.
- som en forhammer. Det vil skade hydraulikhammeren, arbejdsværktøjet og bæremaskinen.
- som et koben. Det kan ødelægge arbejdsværktøjet.
- til at skubbe brokker. Det ødelægger hydraulikhammeren.
- under vand. Hydraulikhammeren vil tage alvorlig skade.

Beskyttelsesudstyr

Personligt beskyttelsesudstyr skal være i overensstemmelse med gældende sundheds- og sikkerhedsregler.

Det følgende beskyttelsesudstyr skal altid bæres:

- beskyttelseshjelm
- sikkerhedsbriller med sidebeskyttelse
- beskyttelseshandsker
- beskyttelsessko
- advarselsvest
- høreværn

Bæremaskine, forholdsregler

⚠ ADVARSEL Bæremaskinen falder ned

Hvis den brugte bæremaskines bæreevne er utilstrækkelig, er bæremaskinen ikke stabil. Den kan vælte og forårsage kvæstelser og skade.

Hvis der bruges en bæremaskine, hvis bæreevne er for høj, belaster det hydraulikudstyret og det bliver hurtigere slidt.

- ▶ Hydraulikhammeren må kun monteres på en hydraulisk bæremaskine med passende bæreevne.
- ▶ Bæremaskinen skal være stabil hele tiden.
- ▶ Læs sikkerhedsinstruktioner og betjeningsvejledninger fra bæremaskinens producent, før hydraulikudstyret monteres på bæremaskinen og tages i drift. Følg alle instruktioner.

Transport, forholdsregler

⚠ ADVARSEL Risiko for død pga. ophængte laster

Når der løftes laster, kan disse svinge ud og falde ned. Det kan føre til alvorlig tilskadekomst eller død.

- ▶ Stå aldrig under svingende lasters svingområde.
- ▶ Bevæg kun laster under opsyn.
- ▶ Brug kun godkendt løfteudstyr og løftegrej med tilstrækkelig bæreevne.
- ▶ Brug ikke defekt eller slidt løftegrej som f.eks. tove og stropper.
- ▶ Anbring ikke løftegrej som tove og stropper på skarpe kanter eller hjørner, knyt og sno dem ikke sammen.
- ▶ Sæt lasten ned i en vertikal position, når De forlader arbejdspladsen.

⚠ ADVARSEL Uheld pga. svingende last

Når lasten transporteres med kran, kan den dreje og føre til alvorlige tilskadekomst og betydelig tingsskade.

- ▶ Forvis Dem om, at der ikke findes personer, genstande eller forhindringer inden for lastens svingområde.

Hydraulisk installation, forholdsregler

⚠ ADVARSEL Hydrauliktrykket for højt

Hvis hydrauliktrykket er for højt, udsættes dele af hydraulikudstyret for ekstrem stor belastning. Dele kan gå løse eller brække, hvad der fører til alvorlige uheld.

- ▶ Læg drænledningen for trykbegrænserventilen direkte i tanken for at sikre at trykbegrænserventilen fungerer sikkert.
- ▶ Trykbegrænserventilen skal stilles på maksimalt statisk tryk.
- ▶ Trykbegrænserventilens indstilling skal kontrolleres for at sikre, at det maksimale statiske tryk (se kapitel *Tekniske data*) for hydraulikudstyret aldrig overskrides. Sæt en plombe på trykbegrænserventilen.
- ▶ Inden den første ibrugtagning skal hydraulikinstallations sikkerhedsanordninger kontrolleres af en professionel/autoriseret overvågningsmyndighed for kvalitet (CE mærkning etc.), egnethed og rigtig funktion.
- ▶ Hvis der foretages væsentlige ændringer på hydraulikinstallationen, skal der udføres en ny godkendelsesinspektion i henhold til relevante nationale sikkerhedsbestemmelser.

⚠ ADVARSEL Varm hydraulikolie sprøjter ud

Hydrauliksystemet står under højtryk. Hydraulikledninger kan gå læk eller briste. Den hydraulikolie, som sprøjter ud, kan medføre alvorlig tilskadekomst.

- ▶ Når hydraulikudstyret monteres, må der ikke trækkes hydrauliske ledninger gennem førerhuset.
- ▶ Brug kun hydraulikledninger, som svarer til følgende kvalitetskrav:
hydraulikslanger med 4 armerede stålwirer i overensstemmelse med DIN EN 856 4SH, hydraulikrør, sømløse koldt trukne stålør iht. DIN EN 10305.

Specielle komponenter, forholdsregler

Stempelakkumulator

⚠ FARE Fare for eksplosioner

Den integrerede stempelakkumulator er fyldt med nitrogen (N₂). Hvis den fyldes med anden gas, kan det udløse en eksplosion og føre til alvorlig, muligvis livsfarlig tilskadekomst.

- ▶ Fyld kun stempelakkumulator med nitrogen (N₂).

⚠ ADVARSEL Komponent går pludselig løs

Stempelakkumulatoren står under tryk, også når hydrauliksystemet er trykaflastet.

Påfyldningsventilen kan uventet gå løs og forårsage skader.

- ▶ Skru aldrig påfyldningsventilen »G« af stempelakkumulatoren, når den står under tryk.

Medier/forbrugsstoffer, forholdsregler

▲ ADVARSEL Varm hydraulikolie under højtryk

Hydraulikolien sprøjter ud under højtryk, hvis der findes en lækage. Oliestrålen kan trænge ind gennem menneskers hud og forårsage permanent skade. Varm hydraulikolie kan give forbrændinger.

- ▶ Brug aldrig hænderne til at finde en lækage med.
- ▶ Hold ansigtet væk fra en mulig lækage.
- ▶ Hvis der er trængt hydraulikolie ind gennem Deres hud, skal De omgående søge lægehjælp.

▲ ADVARSEL Hydraulikolie spildes

Spildt hydraulikolie kan gøre gulvet glat. Hvis personer glider, kan de komme til skade. Hydraulikolie er skadelig for miljøet og må ikke komme i jorden eller i drikkevandet eller i vandforsyningen.

- ▶ Sørg for ikke at spilde hydraulikolie.
- ▶ Gør omgående gulvet rent, hvis De har spildt hydraulikolie.
- ▶ Overhold alle sikkerheds- og miljøbeskyttelsesbestemmelser ved håndtering med hydraulikolie.

▲ ADVARSEL Hudinfektioner/sygdomme pga. olie og smørefedt

Hydraulikolie og smørefedt kan forårsage irritationer (også eksem), hvis de kommer i kontakt med huden.

- ▶ Undgå hudkontakt med hydraulikolie og smørefedt.
- ▶ Brug et egnet hudbeskyttelsesprodukt.
- ▶ Brug altid sikkerhedshandsker ved arbejde med hydraulikolie eller smørefedt.
- ▶ Rens omgående huden med vand og sæbe, hvis den er blevet forurennet af olie eller smørefedt.

Ekspllosion og brand, forholdsregler

▲ FARE Ekspllosion og brand

Ekspllosioner forårsager alvorlig tilskadekomst eller død.

Hvis arbejdsværktøjet rammer eksplosive stoffer, kan det medføre en eksplosion.

- ▶ Undgå at bruge hydraulikudstyret direkte i nærheden af eksplosive stoffer.
- ▶ Undersøg at der ikke skjules eksplosive stoffer i klipper og sten.
- ▶ Kontroller gasledningens positionsplaner for hele byggeområdet.

▲ FARE Ekspllosion og brand

Der kan opstå gnister ved brug af hydraulikhammeren, hvad der kan antænde stærkt brændbare gasser. Det kan føre til brand eller eksplosion.

- ▶ Undgå at arbejde i en omgivelse med stærkt brændbare substanser.
- ▶ Undersøg at der ikke er skjulte gaskilder i arbejdsområdet.
- ▶ Kontroller gasledningens positionsplaner for hele byggeområdet.

▲ FARE Ekspllosion og brand

Støvet luft kan danne en eksplosiv atmosfære, som kan antændes, når hydraulikhammeren arbejder. Det kan føre til brand eller eksplosion.

- ▶ Brug aldrig hydraulikhammeren i en eksplosiv atmosfære.
- ▶ Sørg for tilstrækkelig ventilation, når der arbejdes i bygninger eller i et trangt område.

Elektrisk stød, forholdsregler

⚠ FARE Elektrisk stød

Enhver form for kontakt mellem hydraulikudstyret og elektriske kredse eller andre elektricitetskilder kan medføre elektrisk stød, hvad der resulterer i alvorlige uheld eller død. Hydraulikudstyret er ikke elektrisk isoleret.

- ▶ Undgå at arbejde i nærheden af elektriske kredse eller andre elektricitetskilder.
- ▶ Undersøg at der ikke er skjulte kredse i arbejdsområdet.
- ▶ Kontroller el-diagrammer.

Faldende sten, forholdsregler

⚠ ADVARSEL Brudstykker flyver omkring

Brudstykker af materiale, som går løs, når hydraulikudstyret betjenes, kan medføre alvorlig tilskadekomst, hvis de rammer personer. Små objekter, der falder ned fra stor højde, kan forårsage alvorlig skade.

Når hydraulikudstyret bruges, er farezonen væsentlig større end ved gravearbejde pga. brudstykker af sten eller stål, der flyver omkring, og af den grund skal farezonen afhængigt af det materiale, der arbejdes i, udvides tilsvarende eller sikres på en egnet måde med passende forholdsregler.

- ▶ Farezonen sikres.
- ▶ Stands hydraulikudstyret omgående, hvis der kommer nogen ind i farezonen.
- ▶ Luk forruden og sideruden i førerhuset.

Emissioner, forholdsregler

⚠ ADVARSEL Støjfare

Der opstår meget støj, når hydraulikhammeren arbejder. Et højt lydtryksniveau i lang tid kan have indflydelse på høreevnen.

- ▶ Bær egnet høreværn.

⚠ ADVARSEL Lungesygdom

Der kan opstå støv ved arbejde med hydraulikudstyr. Hvis støv fra sten eller fra kiseljord, som opstår ved arbejde med hydraulikudstyret på sten, beton, asfalt eller andre lignende materialer, indåndes, kan det føre til silikose (støvlunge, en alvorlig lungesygdom). Silikose er en kronisk sygdom, som kan føre til kræft og død.

- ▶ Brug et passende åndedrætsværn.

Håndtering af maskiner, forholdsregler

⚠ ADVARSEL Narkotika, alkohol og medicin

Narkotika, alkohol og medicin gør brugerne mindre opmærksomme og har indflydelse på deres koncentrationsevne. Uopmærksomhed og forkert vurdering af en situation kan forårsage alvorlige uheld eller død.

- ▶ De må aldrig arbejde på eller med hydraulikudstyret, hvis De er under indflydelse fra narkotika, alkohol eller medicin, som påvirker Deres opmærksomhed.
- ▶ Tillad aldrig, at andre personer, som er under indflydelse fra narkotika, alkohol eller medicin, som påvirker deres opmærksomhed, arbejder på eller med hydraulikudstyret.

Reparation, forholdsregler

⚠ ADVARSEL Tunge dele falder ned

Hovedkomponenterne i hydraulikhammeren er tunge. Ikke-egnet løfteudstyr (f.eks. ring eller øjebolt) kan svigte og tunge komponenter kan falde ned. Dele, som falder ned, kan forårsage alvorlig tilskadekomst.

- ▶ Træk aldrig slagværket ud af hammerkroppen. Det er kun tilladt at afmontere slagværket, hvis det gøres af fagfolk, som er trænet af Construction Tools GmbH. Disse fagfolk skal overholde alle sikkerhedsinstruktioner og reparationsvejledninger.
- ▶ Disse fagfolk må kun reparere slagværket, hvis de anvender det slængudstyr, som er foreskrevet af Construction Tools GmbH, når de:
 - afmonterer hele slagværket.
 - monterer eller afmonterer dele af slagværket.

Ændringer på hydraulikudstyret, forholdsregler

⚠ ADVARSEL Ændringer på hydraulikudstyret

Ændringer på hydraulikudstyret eller adapterpladen kan føre til alvorlig tilskadekomst.

- ▶ Udfør aldrig ændringer på hydraulikudstyret eller adapterpladen.
- ▶ Anvend altid originale dele eller tilbehør, der er godkendt af Epiroc.
- ▶ Modifikationer, som medfører nye risici, kan kræve en ny overensstemmelsesvurdering.

Miljøforurening, forholdsregler

BEMÆRK Miljøforurening pga. hydraulikolie

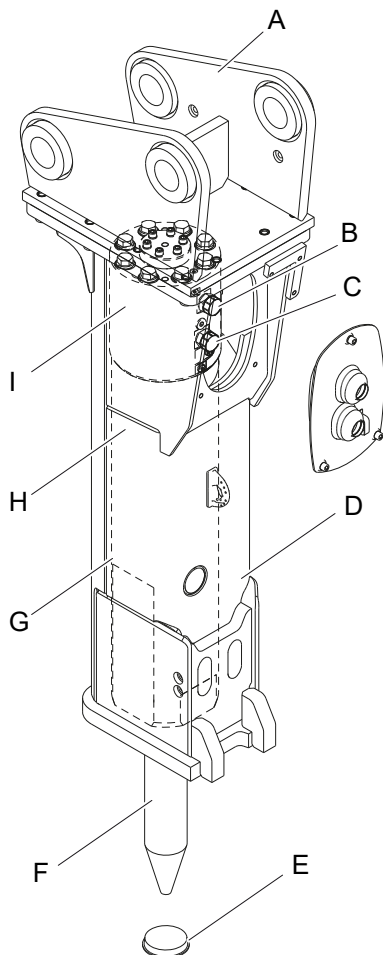
Hydraulikolie er permanent skadelig for miljøet. Hydraulikolie, som løber ud, fører til forurening af grundvand og jord. Organismer kan dø.

- ▶ Opsaml hydraulikolie, som løber ud, så en forurening af miljøet forhindres. Brug et absorberingsmiddel til mindre mængder (i nødsituationer bruges jord). I tilfælde af større lækager inddæmmer hydraulikolien. Den må ikke bortledes og trænge ned i jorden eller komme i drikkevandet eller vandforsyningen.
- ▶ Opsaml det forurenede absorberingsmiddel eller jorden i en vandtæt kasse/beholder og luk den tæt.
- ▶ Tag kontakt med et autoriseret renovationsfirma.
- ▶ Bortskaf alt forurenede materiale i henhold til de relevante miljøbestemmelser.

Oversigt

Beskrivelse af udstyr

Billedet giver en oversigt over hovedkomponenterne og komponenter til det hydrauliske udstyr. Faktiske detaljer kan variere.



- A. Hydraulikhammeren tilsluttes til bæremaskinen med **adapterpladen**. Adapterpladen følger ikke med ved levering af hydraulikhammeren.
- B. Tankledning »T«
- C. Trykslange »P«
- D. **Hammerkroppen** beskytter slagværket.
- E. Arbejdsværktøjets åbnings **beskyttelsehætte**
- F. **Arbejdsværktøjet** kan udskiftes om nødvendigt. Arbejdsværktøjet følger ikke med ved levering af hydraulikhammeren.
- G. **Kontraventil** for ventilation af slagkammeret
- H. Arbejdsværktøjet fastholdes og slagstempet føres ind i **hovedkroppen**.
- I. Et **dæksel** huser den med nitrogen (N₂) fyldte stempelakkumulator og styremekanismen.

Funktion

Betjeningen af hydraulikhammeren beskrives i en noget simplificeret version nedenfor:

Trykledningen »P« tilfører ved bæremaskinens driftstryk olie til hydraulikhammeren.

Tankledningen »T« returnerer olien til bæremaskinens tank.

Slagstempet bevæger sig op og ned i cylinderen. Når slagstempet er i den nedre stilling, støder det mod arbejdsværktøjet. Slagenergien overføres til det materiale, som skal brydes, via arbejdsværktøjet.

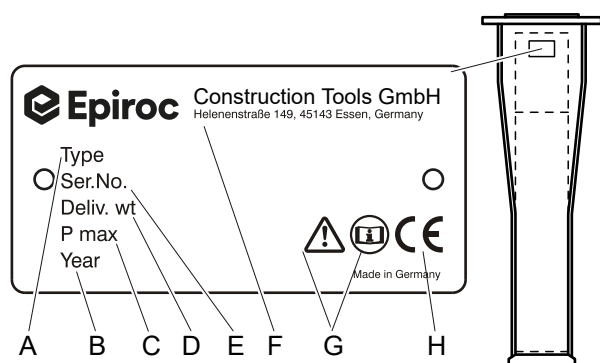
Symboler / mærkater

⚠ ADVARSEL Manglende advarsler

Typeskiltet og mærkaterne på hydraulikudstyret indeholder vigtige informationer om hydraulikudstyret og vedrørende personlig sikkerhed. En manglende advarsel kan medføre personlige risici. Skilte og mærkater skal altid være tydeligt læselige.

- Udskift omgående defekte typeskilte og mærkater.
- Brug reservedelslisten ved bestilling af nye typeskilte og mærkater.

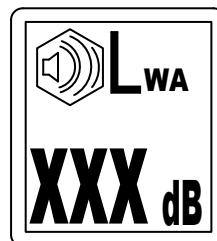
Typeskilt



- A. Model
- B. Hydraulikudstyrets byggeår
- C. Maks. tilladt driftstryk
- D. Hydraulikudstyrets vægt
- E. Serienummer
- F. Producentens navn og adresse
- G. Advarselssymbolet og bogsymbolet indikerer, at sikkerhedsinstruktionerne og betjeningsvejledningerne skal læses, inden hydraulikudstyret tages i brug, især kapitlet om sikkerhed.
- H. CE symbolet indikerer, at hydraulikudstyret er produceret i overensstemmelse med CE. De kan finde yderligere informationer herom i den vedlagte EF-overensstemmelseserklæring.

Mærkater

Lydeffekt



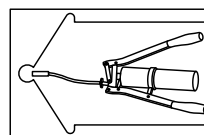
Mærkaten erklærer at det garanterede lydtrykniveau er i overensstemmelse med EF direktiv 2000/14/EF.

Transportadvarsel



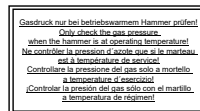
Løft aldrig hydraulikhammeren i transportsikringsanordningen. Den er ikke konstrueret til løft og kan brække, så hydraulikhammeren falder ned.

Smøresymbol



Mærkaten viser et smørested.

Gastryk



Mærkaten indikerer, at gastrykket kun kan kontrolleres, når hydraulikhammeren har nået driftstemperaturen.

Symboler



Advarselssymbolet og bogsymbolet indikerer, at sikkerhedsinstruktionerne og betjeningsvejledningerne skal læses, inden hydraulikudstyret tages i brug, især kapitlet om sikkerhed.

Anvendelser

Område	Type anvendelse
Almindeligt byggearbejde	Grøftegravning til installationer, fundamentarbejder
Nedrivning	Tungt armeret beton, nedbrydning af kraftværker og broer
Bjergværksdrift/brydning	Primær brydning Sekundær brydning, terrassenivellering, fundamentarbejde

Garanti

Garantien eller produktansvaret bortfalder i følgende tilfælde:

- Ikke tilsigtet brug
- Ikke udført eller forkert udført vedligeholdelsesarbejde
- Brug af forkerte forbrugsstoffer
- Brug af ikke-godkendte dele
- Skade pga. slid
- Specielle anvendelser uden de krævede sikkerhedsanordninger
- Skade pga. forkert opbevaring
- Ændringer ikke udført af eller i samråd med producenten

Fjernelse af emballage

- ◆ Fjern alt emballeringsmateriale.
- ◆ Bortskaf det i henhold til de relevante bestemmelser.
- ◆ Kontroller, at leveringen er komplet.
- ◆ Kontroller leveringen for synlig skade.
- ◆ Hvis der er defekter, tag kontakt med Epiroc kundecenter / forhandler i dit område.

Leveringens omfang

Hydraulikhammeren leveres komplet med:

- Hydraulikhammer
- Kontrolmåler nedre slidbøsning
- Sikkerhedsinstruktioner og betjeningsvejledninger
- Reservedelsliste
- EF-overensstemmelseserklæring

Tilbehør som bestilt:

- Arbejdsværktøj
- Slanger
- Serviceboks

Specialtilbehør som bestilt:

- f.eks. adapterplade med unbrakoskruer og låseskiver
- f.eks. grundplade til konstruktion af en adapterplade med unbrakoskruer og låseskiver
- f.eks. hydraulikfittings til bæremaskinen
- f.eks. stempelholder
- f.eks. målelære øvre slidbøsning

Transport

⚠ ADVARSEL Hejseapparatet vælter / hydraulikudstyret falder ned

Hydraulikudstyret er meget tungt. Hvis hejse/løfteudstyret og/eller hydraulikudstyret vælter eller falder ned, kan det medføre alvorlig tilskadekomst og materiel skade.

- ▶ Transporter altid hydraulikudstyret med et løfteudstyr med den rigtige bæreevne i forhold til hydraulikudstyrets vægt.
- ▶ Hydraulikudstyret må kun løftes og sikres med løftegrej (reb, kæder, sjækler etc.) med den rigtige bæreevne for den vægt, som skal løftes.
- ▶ Sørg for, at der ikke er personer i nærheden af eller under det ophængte hydraulikudstyr.

⚠ ADVARSEL Slagværk falder af

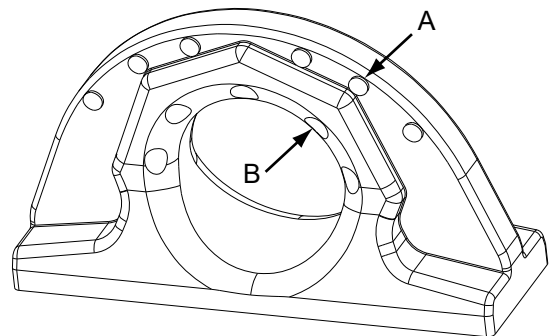
Slagværket glider ud af hammerkroppen, hvis det ikke er sikret med adapterpladen eller transportsikkerhedsudstyret. Det kan forårsage alvorlig tilskadekomst og materiel skade, hvis slagværket falder af.

- ▶ Transporter aldrig en hydraulikhammer uden monteret adapterplade eller transportsikkerhedsudstyr.
- ▶ Monter omgående transportsikkerhedsudstyret, når adapterpladen er fjernet.
- ▶ Selv når transportsikkerhedsudstyret er monteret, må slagværket ikke bevæge sig i hammerkroppen. Et slagværk, som glider ud, kan ødelægge transportsikkerhedsudstyret.
- ▶ Erstat et manglende elastisk underlag, om nødvendigt f.eks. med et stykke træ. Det holder slagværket på plads i hammerkroppen under transporten.
- ▶ Udskift omgående et defekt transportsikkerhedsudstyr. Brug reservedelslisten ved bestilling af et nyt transportsikkerhedsudstyr. Hvis transportsikkerhedsudstyret ikke er i brug, skal det opbevares til senere brug.

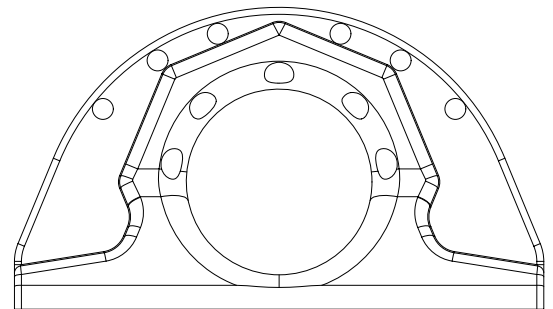
⚠ ADVARSEL Hydraulikhammer falder ned

Løfteringen kan svigte, så hydraulikhammeren falder ned. Det kan forårsage alvorlig tilskadekomst og materiel skade.

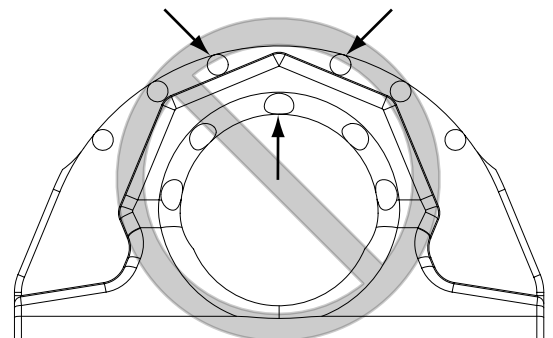
- ▶ Kontroller løfteringen, inden De løfter hydraulikhammeren. Løft aldrig hydraulikhammeren i løfteringen, hvis:
 - Kontrolpunkterne (A) er slidte og ikke rager frem længere eller
 - kontrolpunkterne (B) er slidte og ikke forsænket længere.



- materialet er slidt op på kontrolpunkterne (A, B).



Tilladt brug

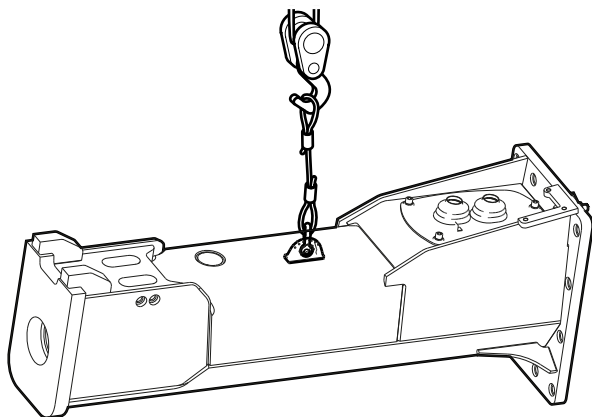


Forbudt brug

- Løfteringen er bøjet.
 - De opdager revner i løfteringen eller svejsesømmen.
- ▶ Tag kontakt med Epiroc kundecenter / forhandler i Deres eget område, hvis løfteringen på nogen måde er slidt.

Transport med kran

- ◆ Hydraulikudstyret sikres med reb eller kæder som vist i nedenstående illustration.



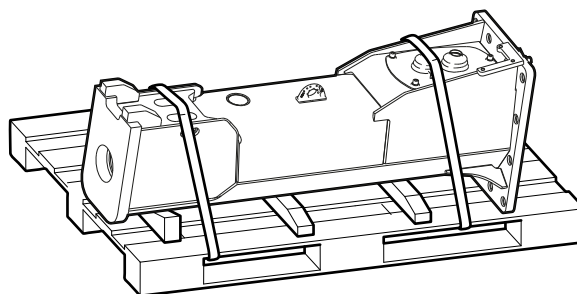
- ◆ Løft hydraulikudstyret langsomt.
- ◆ Anbring hydraulikudstyret på støttebjælker.

Transport med gaffeltruck

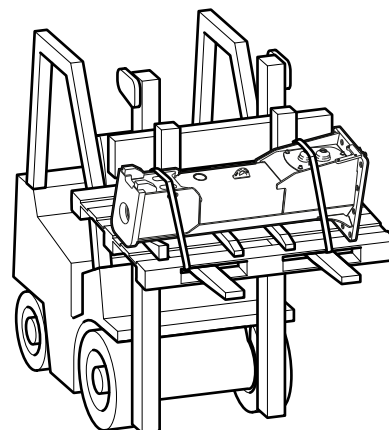
▲ ADVARSEL Hydraulikudstyret vælter

Hvis hydraulikudstyret vælter af gaffeltruckens gaffel eller pallen kan det medføre alvorlig tilskadekomst.

- ▶ Anbring hydraulikudstyret på en palle.
- ▶ Spænd hydraulikudstyret fast på pallen med passende stropper som vist i illustrationen nedenfor.
- ▶ Kør gaffeltruckens gaffel ind under pallen, således at tyngdepunktet ligger mellem gafflens grene.



- ◆ Kør gaffeltruckens gaffel ind under pallen, så at hydraulikudstyret ikke kan vælte.



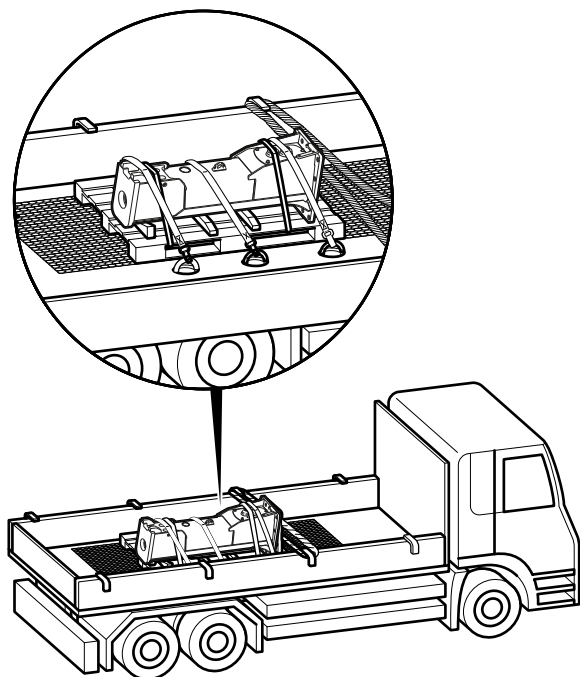
- ◆ Løft langsomt pallen med hydraulikudstyret.
- ◆ Transporter pallen med hydraulikudstyret til det sted, den er beregnet til.

Transport med lastbil

⚠ ADVARSEL Hydraulikudstyret vælter / skrider

Hvis hydraulikudstyret skrider eller vælter og falder ned fra lastbilens lad, kan det medføre alvorlig tilskadekomst.

- ▶ Anbring hydraulikudstyret på en palle.
- ▶ Spænd hydraulikudstyret fast på pallen med passende stropper (se illustrationen i kapitel *Transport med gaffeltruck*).
- ▶ Stil pallen med hydraulikudstyret på en skridsikker måtte.
- ▶ Hydraulikudstyret sikres på bilens lad med reb eller kæder; brug eventuelle transportøskener.
- ◆ Hydraulikudstyret sikres på pallen og på bilens lad som vist i nedenstående illustration.
- ◆ Vær i givet fald opmærksom på alle nationale/regionale forskrifter om sikring af laster.



Montering

⚠ ADVARSEL Varm hydraulikolie sprøjter ud

Hydrauliksystemet står under højtryk. Hvis hydrauliktilslutninger går løse, sprøjter der hydraulikolie ud under højtryk. Den hydraulikolie, som sprøjter ud, kan medføre alvorlig tilskadekomst.

- ▶ Trykaflast hydrauliksystemet, inden hydraulikudstyrets hydraulikkredsløb tilsluttes eller afbrydes (se kapitel *Trykaflastning af hydrauliksystemet*).

BEMÆRK Miljøskade pga. hydraulikolie

Hydraulikolie er skadelig for miljøet og må ikke komme i jorden eller i drikkevandet eller i vandforsyningen.

- ▶ Hydraulikolie, som slipper ud, skal opsamles.
- ▶ Bortskaf det i henhold til de relevante miljøbestemmelser.

Medier/forbrugsstoffer

Følgende forbrugsstoffer bruges ved betjening af det hydrauliske udstyr:

Mineralsk hydraulikolie

Alle hydraulikoliemærker, som foreskrives af bæremaskinens producent, er også egnede til brug til hydraulikudstyret.

Olien skal dog svare til viskositetsklasse HLP 32 eller højere.

Om sommeren og i varme regioner skal der anvendes olier af viskositetsklasse HLP 68 eller højere.

Der skal tages hensyn til alle andre forskrifter fra bæremaskinens producent.

Optimalt viskositetsområde	= 30 - 60 cSt
maks. startviskositet	= 2000 cSt
maks. olietemperatur	= 80 °C

Særlige betingelser gælder for brugen af hydraulisk udstyr ved lave temperaturer (se kapitel *Lav omgivelsestemperatur*).

- ◆ Kontroller oliefilteret!
Der skal være integreret et oliefilter i hydrauliksystemets tankledning. Den maksimale maskestørrelse for oliefilteret er 50 mikron; det skal have en magnetisk separator.

Ikke-mineralsk hydraulikolie

BEMÆRK Blandet hydraulikolie

Bland aldrig mineralske og ikke-mineralske olier! Selv små spor af mineralsk olie blandet i ikke-mineralsk olie kan forårsage skade på både hydraulikudstyret og bæremaskinen. Ikke-mineralsk olie mister den biologiske nedbrydelighed.

- ▶ Brug kun en type hydraulisk olie.

Hvis De bruger ikke-mineralsk olie, skal oliens navn ubetinget angives, når De sender hydraulikudstyret til reparation.

For at beskytte miljøet og af tekniske grunde anvendes nu hydraulikolier, som ikke klassificeres som HLP mineralske olier.

Inden De anvender hydraulikolier af den slags, er det nødvendigt at spørge bæremaskinens producent, om drift med disse væsker er mulig. Vores hydrauliske udstyr er principielt konstrueret til brug med mineralske olier. Spørg Epiroc kundecenter / forhandler i Deres område, inden De anvender andre olier, som er godkendt af bæremaskinens producent. Efter den første montering og efter al slag reparationsarbejde, skal vores hydrauliske udstyr prøvekøres på en prøvestand drevet med **mineralsk olie**.

Smørefedt

- ◆ Når De håndterer med olier og fedtstoffer, skal De være opmærksom på de sikkerhedsinstruktioner, der gælder for disse produkter.

Medier/forbrugsstoffer	Artikelnummer
Mejselpasta (for ContiLube® II)	3363 0912 00
Parker O-Lube	

Gas

Normal nitrogen, renhedsgrad 99,8 %

Medier / forbrugsstoffer	Artikelnummer
Nitrogenflaske 2 l	3363 0345 04
Nitrogenflaske 5 l	3363 0345 06

Fremstilling af adapterpladen

Construction Tools GmbH tilbyder også grundplader til fremstilling af adapterplader som alternativ til de tilbudte adapterplader.

BEMÆRK Adapterpladen revner

Adapterpladen kan revne, hvis den ikke er konstrueret til den store belastning.

- ▶ Tag ikke kun hydraulikudstyrets vægt i betragtning, men også bæremaskinens trykkraft, mulig vibration etc., når De dimensionerer adapterpladen.
- ▶ Sørg for, at konstruktionen svarer til det nyeste tekniske niveau.
- ▶ Få kroppladerne svejset på adapterpladens grundplade af en kvalificeret svejsee ekspert.

Grundpladen fremstilles af materiale EN10025-S355 J2G3.

- ◆ Få kroppladerne konstrueret og fremstillet eller fremskaf kropplader, der passer til Deres bæremaskine.
- ◆ Sørg for, at kroppladerne svejses til den side af grundpladen, som er mærket „TOP“.

Adapterpladen må ikke ramme imod nogen steder under betjening af hydraulikudstyret.

Construction Tools GmbH konstruerer, fremstiller og sælger ikke kropplader til adapterplader.

Montering af adapterpladen

BEMÆRK Adapterpladen kan gå løs

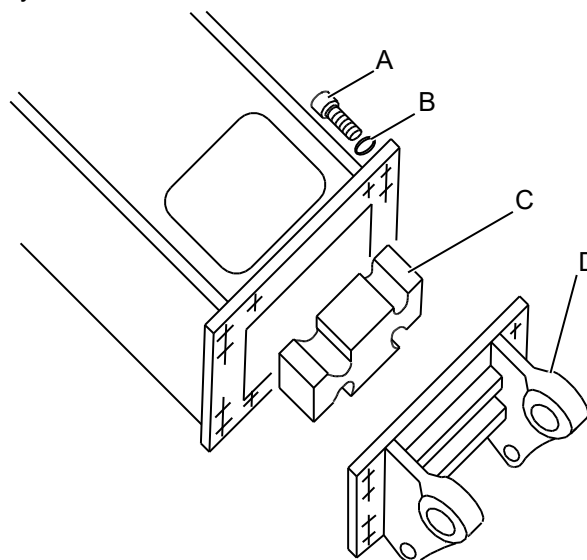
Adapterpladen kan gå løs, hvis fastgøringsskruerne ikke er konstrueret til stedvis høje belastninger.

- ▶ Brug kun unbrakoskruer af styrkekategori 8.8 og de låseskiver, som fulgte med ved leveringen, til at montere adapterpladen eller grundpladen.
- ◆ Anbring hydraulikhammeren på støttebjælker inden for bæremaskinens område. Serviceåbningen på hammerkroppen skal vende opad.
- ◆ Fjern transportsikringerne, som holder den elastiske støddæmper (C) og slagværket i hammerkroppen.
- ◆ Kom anti-seize på unbrakoskruernes gevind (A), inden de sættes i. Skruehovedets kontaktflader og låseskiverne (B) må ikke smøres.

▲ ADVARSEL Hænder og fingre kan blive klippet af eller knust

Boringer og flader kan virke som en saks og klippe legemsdele af eller såre dem.

- ▶ Brug aldrig fingrene til kontrol af boringer eller pasflader.
- ◆ Ret adapterpladen (D) ind i forhold til hydraulikhammer som vist.



- ◆ Monter låseskiver (B) på hver skrue.
- ◆ Spænd unbrakoskruerne (A) med en unbrakonøgle.
- ◆ Spænd unbrakoskruerne (A) med det krævede tilspændingsmoment.

Type	Nøglestørrelse	Tilspændingsmoment
EC 90T	17	390 Nm
EC 100T	17	390 Nm
EC 120T	22	1500 Nm
EC 135T	22	1500 Nm

Montering af det hydrauliske udstyr på bæremaskinen

Mekaniske aspekter ved montering

De har brug for en medhjælper til at montere hydraulikudstyret på bæremaskinen.

- ◆ Aftal håndsignaler med Deres medhjælper, så han kan hjælpe Dem med at anbringe bæremaskinen i den rigtige stilling, så hydraulikudstyret kan sættes på.
- ◆ Sænk bæremaskinens dorn ned i holderen på adapterpladen.

▲ ADVARSEL Uheld pga. stød

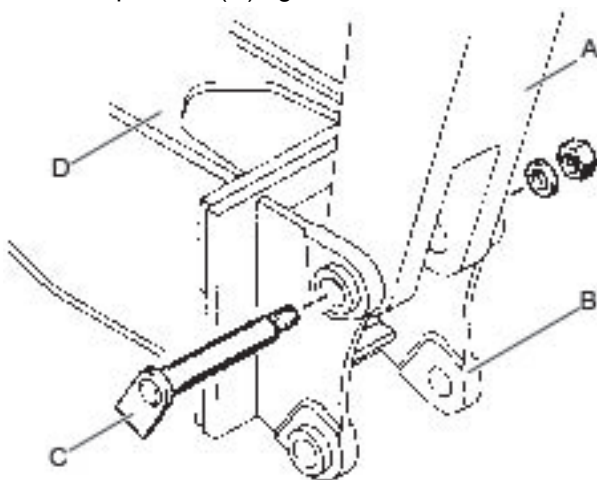
En pludselig bevægelse fra bæremaskinen kan bevirke, at Deres medhjælper bliver ramt og kommer til skade af udliggeren eller hydraulikudstyret.

- ▶ Bevæg kun udliggeren meget langsomt og kontrolleret, når medhjælperen befinder sig i farezonen.
- ▶ Se altid efter, hvor medhjælperen er.

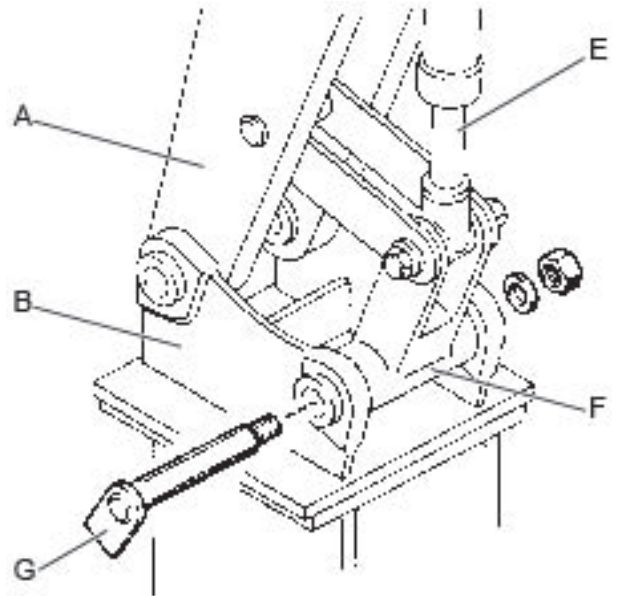
▲ ADVARSEL Hænder og fingre kan blive klippet af eller knust

Boringer og flader kan virke som en saks og klippe legemsdele af eller såre dem.

- ▶ Brug aldrig fingrene til kontrol af borer og pasflader.
- ◆ Lad Deres medhjælper instruere Dem, så borerne i adapterpladen (B) og i dornen (A) er rigtigt rettet ind.
- ◆ Monter tapskruen (C) og lås.



- ◆ Løft hydraulikudstyret (D).



- ◆ Kør skovlcylinderen (E) ud, til boringen i knæledet (F) passer med boringen i adapterpladen (B).
- ◆ Monter ledbolten (G) og lås.
- ◆ Kør skovlcylinderen (E) forsigtigt ind og ud til begge yderstillinger.

Adapterpladen må ikke standses af mekaniske stop i nogen af stillingerne. Spørg Epiroc kundecenter / forhandler i Deres eget område, hvis adapterpladen standses af et mekanisk stop.

Montering af hydrauliske tilslutninger

BEMÆRK Forkert hydraulisk installation

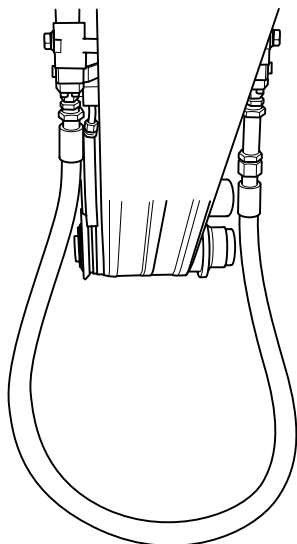
Bæremaskinen skal have en passende hydraulisk installation for at betjene hydraulikudstyret. Forkert monterede rørledninger og ikke korrekte størrelser kan forårsage opvarmning af olien, hvorved hydraulikudstyret bliver beskadiget.

- ▶ Brug kun hydraulikrør af de angivne nominelle størrelser (se kapitel *Tekniske data*).
- ▶ Kontroller den nominelle størrelse for hydrauliske rørledninger på eksisterende hydrauliske installationer! Tryk- og tankledninger for hydraulikolien skal have en tilstrækkelig indvendig diameter og vægtykkelse.
- ▶ Træk alle hydraulikslanger, så de er vridningsfri.
- ◆ Sluk bæremaskinen.
- ◆ Trykafast hydrauliksystemet i henhold til bæremaskineproducentens sikkerhedsinstruktioner og betjeningsvejledning.
- ◆ Hvis der ikke bruges lynkoblinger, lukkes alle spærreventiler i installationen på udliggeren.

BEMÆRK Totalskade på hydraulikudstyret

Pga. forureneede hydraulikledninger kan sand, partikler af materiale og snavs trænge ind i hydraulikudstyret og beskadige det komplet.

- ▶ Rens hydraulikledningerne og tilslutningerne, inden hydraulikslangerne tilsluttes. Træk alle hydraulikslanger, så de er vridningsfri.
- ◆ Monter tryk- og tankslangerne.
- ◆ Tilslut tryk- og tankslangerne.



- ◆ Hvis der ikke bruges lynkoblinger, åbnes alle spærreventiler i installationen på udliggeren.
- ◆ Tænd for bæremaskinen.
- ◆ Lad hydraulikolien løbe gennem bæremaskinens oliefilter i ca. tre minutter, for at sikre, at slangerne er rene.
- ◆ Sluk bæremaskinen.
- ◆ Trykafkast hydrauliksystemet i henhold til bæremaskineproducentens sikkerhedsinstruktioner og betjeningsvejledning.
- ◆ Hvis der ikke bruges lynkoblinger, lukkes alle spærreventiler i installationen på udliggeren.
- ◆ Tag tryk- og tankslangerne af.

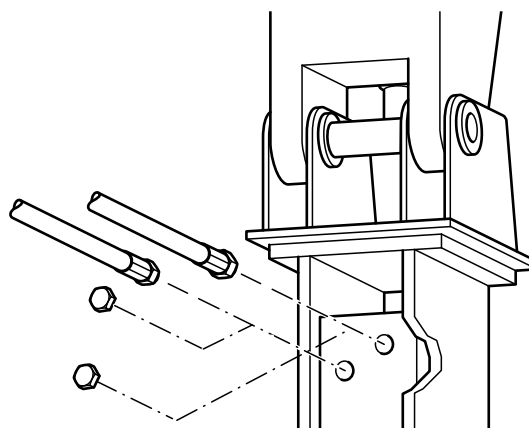
- ◆ Skru hæfterne af åbningerne »P« og »T« og gem dem til senere brug.
Trykåbningen »P« er markeret med rød farve som en ekstra henvisning.
- ◆ Kontroller, at åbningerne og tilslutningerne på hydraulikhammeren og/eller på hydraulikslangerne ikke er beskadiget.
- ◆ Udskift beskadigede tilslutninger.
- ◆ Tilslut trykslangen til åbningen »P«, sørg for at den er vridningsfri.
- ◆ Tilslut tankslangen til åbningen »T«, sørg for at den er vridningsfri.

▲ ADVARSEL Hydraulikslange pisker rundt

Hydraulikslanger under tryk pisker rundt, hvis bolteforbindelser er gået løs eller blevet løsnet. En hydraulikslange, som pisker rundt, kan forårsage alvorlig tilskadekomst.

- ▶ Spænd hydraulikslangens møtrikker med det påkrævede tilspændingsmoment.

Tilspændingsmoment (se kapitel
Bolteforbindelser / Tilspændingsmomenter)



Afmontering af det hydrauliske udstyr fra bæremaskinen

- ◆ Anbring hydraulikudstyret på støttebjælker.

Afmontering af hydrauliske tilslutninger

▲ ADVARSEL Uventet bevægelse

Pludselige bevægelser fra bæremaskinen kan forårsage alvorlige uheld.

- ▶ Bæremaskinen sikres, så at den ikke kan bevæge sig uventet.
- ▶ Se instruktionerne fra bæremaskinens producent.

▲ ADVARSEL Hydraulikslange pisker rundt

Hydraulikslanger under tryk pisker rundt, hvis bolteforbindelser er gået løs eller blevet løsnet. En hydraulikslange, som pisker rundt, kan forårsage alvorlig tilskadekomst.

- ▶ Trykafkast hydrauliksystemet, inden en hydraulikslange afbrydes (se kapitel *Trykafkastning af hydrauliksystemet*).

▲ ADVARSEL Varme komponenter

Slagværket, arbejdsværktøj, slanger, rør og fittinger bliver meget varme under driften. Berøring kan medføre forbrændinger.

- ▶ Rør aldrig ved varme komponenter.
- ▶ Hvis De skal udføre handlinger, hvor det er nødvendigt at røre ved komponenterne, skal De vente, til de er kølet af.

- ◆ Luk alle spærreventiler i installationen på udliggeren, hvis der ikke bruges lynkoblinger.
- ◆ Afbryd slangeledningerne til og fra hydraulikudstyret på udliggersiden.
- ◆ Luk alle åbne slangeender.

Mekanisk afmontering

- ◆ De har brug for en medhjælper til at fjerne hydraulikudstyret.
- ◆ Aftal håndsignaler med medhjælperen, så han kan hjælpe Dem med at bevæge udliggeren.

▲ ADVARSEL Uheld pga. stød

En pludselig bevægelse fra bæremaskinen kan bevirke, at Deres medhjælper bliver ramt og kommer til skade af udliggeren eller hydraulikudstyret.

- ▶ Bevæg kun udliggeren meget langsomt og kontrolleret, når medhjælperen befinder sig i farezonen.
- ▶ Se altid efter, hvor medhjælperen er.

▲ ADVARSEL Metalspåner slynges væk

Når der bankes bolte ud, kan spåner blive slynget væk og forårsage alvorlige øjelæsioner.

- ▶ Brug beskyttelsesbriller, når De banker bolte ud.
- ◆ Fjern boltelåsene fra stang og ledbolte.
- ◆ Driv ledbolten ud med en ståldorn og en hammer.
- ◆ Tænd for bæremaskinen.
- ◆ Træk skovlcylinderen tilbage.
- ◆ Driv tapskruen ud med en ståldorn og en hammer.
- ◆ Tag bæremaskinens dorn ud af adapterpladen.

Afmontering af adapterpladen

- ◆ Løsn adapterpladens fastgøringskruer.
- ◆ Løft adapterpladen med et egnet løfteudstyr og stil den ned på støttebjælker.
- ◆ Bloker den elastiske støddæmper med transportsikringerne.
- ◆ Gem fastgøringskruerne og låseskiverne til senere brug.

Arbejdsværktøj

⚠ ADVARSEL Uventet bevægelse

Pludselige bevægelser fra bæremaskinen kan forårsage alvorlige uheld.

- ▶ Bæremaskinen sikres, så at den ikke kan bevæge sig uventet.
- ▶ Se instruktionerne fra bæremaskinens producent.

⚠ ADVARSEL Metalspåner slynges væk

Når der bankes bolte ud, kan spåner blive slynget væk og forårsage alvorlige øjelæsioner.

- ▶ Brug beskyttelsesbriller, når De banker bolte ud.

⚠ ADVARSEL Tungt arbejdsværktøj

Arbejdsværktøjet er tungt; hvis det falder ned, kan det forårsage alvorlig tilskadekomst. Hvis arbejdsværktøjet løftes uden egnet løfteudstyr, kan det medføre fysisk skade.

- ▶ Løft arbejdsværktøjet med et løfteudstyr, som er konstrueret til arbejdsværktøjets vægt.

⚠ ADVARSEL Hænder og fingre kan blive klippet af eller knust

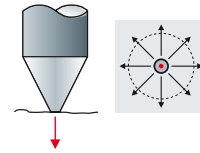
Boringer og flader kan virke som en saks og klippe legemsdele af eller såre dem.

- ▶ Brug aldrig fingrene til kontrol af boringer eller pasflader.
- ▶ Stik ikke hånden ind i åbningerne i hammerens underdel eller ind mellem arbejdsværktøj og hammerens underdel.

Valg af det korrekte arbejdsværktøj

De disponible standardværktøjer vises. De forskellige fræsergeometrier kan have indflydelse på produktionsresultatet, afhængigt af den faktiske anvendelse. Se nedenstående tabel for anbefalede anvendelser.

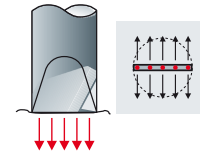
Spidsmejsel



Egnet til all-round brug

Meget god gennemtrængning
Ensartet spredning af kileffekt
Ingen vridningseffekt

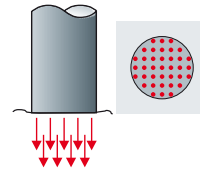
Flad- og spademejsel



Minearbejde, nedrivningsarbejde,
jorderarbejde, fundamenter

Meget god spredning af kileffekt
Meget god gennemtrængning
Vridningseffekt

Stump værktøj



Minearbejde, blokhulning,
nedrivningsarbejde

Meget god energioverførsel
Optimal hammereffekt
Ingen vridningseffekt

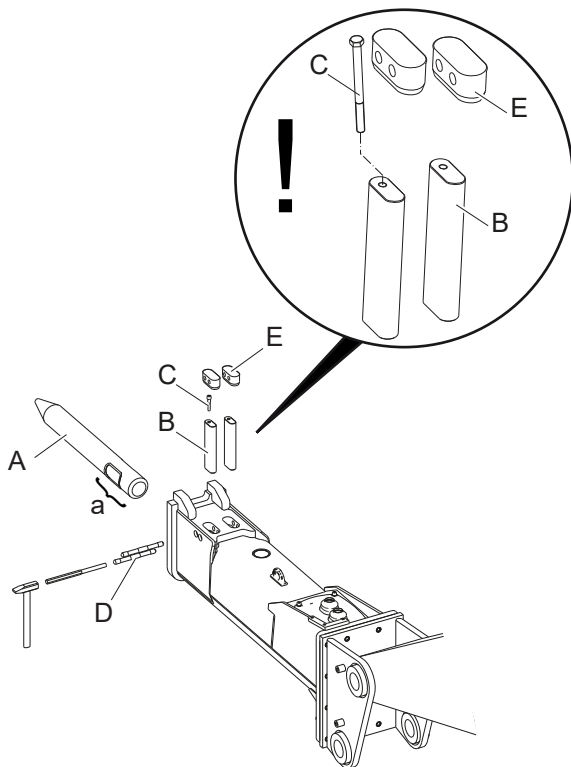
Montering

- ◆ Anbring hydraulikhammeren på støttebjælker.

BEMÆRK Arbejdsværktøjet brækker

Der er øget risiko for, at arbejdsværktøjet brækker, hvis det ikke har været opbevaret på et frostfrit sted.

- ▶ Opbevar arbejdsværktøjet i frostfri omgivelser en dag, før det monteres. eller
- ▶ Opvarm arbejdsværktøjet i nogle timer, f.eks. med et varmetæppe, til det er varmet godt op.

**Holdestang monteret:**

Når arbejdsværktøjet monteres første gang efter leveringen, skal beskyttelseshætten og holdestængerne fjernes.

- ◆ Fjern beskyttelseshætten fra åbningen for arbejdsværktøjet.
- ◆ Fjern holdestængerne (se kapitel *Afmontering*).

Holdestang fjernet:

Hvis holdestangen er fjernet, er fremgangsmåden følgende:

- ◆ Rens arbejdsværktøjets (A) indsætningsområde (a).
- ◆ Smør arbejdsværktøjets (A) indsætningsområde (a) med mejselpasta.

BEMÆRK Skade på slagstempel og arbejdsværktøj

Slagstempet rammer arbejdsværktøjet med stor hastighed. Hvis der er fedt mellem slagstempet og arbejdsværktøjet, kan der opstå alvorlig skade. Fedtet kan ikke komme til side.

- ▶ Fedt aldrig slagområderne.
- ▶ Sørg for, at der ikke findes fedt mellem slagområderne.

BEMÆRK Fuldstændig beskadigelse af hovedkarrosseri samt arbejdsredskab

Omvendt montering af holdestængerne forårsager ujævn belastning af holdestængerne. Holdestængerne kan knække og fuldstændigt beskadige karrosseriet samt arbejdsredskabet.

- ▶ Monter aldrig holdestængerne omvendt. DVS.: med gevindhullet nedad.
- ▶ Sørg for, at skruens boring er synlig. DVS.: vender opad.
- ▶ Anvend altid korrekte skruer til at montere holdestænger.

- ◆ Skru en skrue (C) (M 12) i hullerne på forsiden af holdestængerne (B).
- ◆ Smør begge holdestænger (B) med mejselpasta.
- ◆ Monter arbejdsværktøjet (A).
- ◆ Sæt holdestængerne (B) på plads.
- ◆ Drej arbejdsværktøjet (A), til holdestængerne (B) glider på plads i slidshullerne på hovedkroppen.
- ◆ Fjern skrue (C) fra holdestængerne (B).
- ◆ Sæt en prop (E) i hvert slidset hul.
- ◆ Driv boltene (D) på plads med en stiftudslager og en hammer.

Afmontering

- ◆ Anbring hydraulikhammeren på støttebjælker.

⚠ ADVARSEL Arbejdsværktøjet løsner sig pludselig

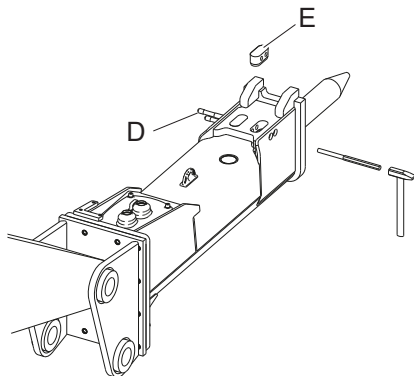
Et fastspændt arbejdsværktøj er stadig under tryk fra stempelakkumulatoren. Hvis arbejdsværktøjet løsner sig, falder det delvis ud af hydraulikhammeren, hvad der kan føre til alvorlig tilskadekomst.

- ▶ Stil Dem aldrig direkte foran det monterede arbejdsværktøj.

⚠ ADVARSEL Varmt arbejdsværktøj

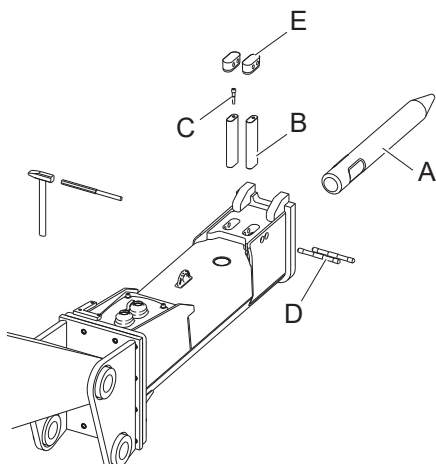
Spidsen på arbejdsværktøjet bliver meget varm under driften. Berøring kan medføre forbrændinger.

- ▶ Rør aldrig ved det varme arbejdsværktøj.
- ▶ Hvis De skal lave noget, skal De først vente til arbejdsværktøjet er kølet af.
- ◆ Brug en stiftudslager og en hammer til at drive boltene (D) for holdestængerne (B) ud fra siden.



- ◆ Fjern den anden (E) prop.
- ◆ Fjern boltene (D).
- ◆ Skru en skrue (C) (M°12) i hullet på forsiden af holdestængerne.
- ◆ Træk holdestængerne (B) ud med skruen.
- ◆ Træk arbejdsværktøjet (A) helt ud af hovedkroppen.

- ◆ Driv boltene (D) ud, når den første prop er kommet løs.
- ◆ Fjern den første prop (E).
- ◆ Brug en stiftudslager og en hammer til at drive boltene (D) ud fra siden, til den anden prop (E) kommer løs.



Betjening

⚠ ADVARSEL Varm hydraulikolie sprøjter ud

Hydrauliksystemet står under højtryk. Hvis hydraulikslager går løse, sprøjter der hydraulikolie ud under højtryk. Den hydraulikolie, som sprøjter ud, kan medføre alvorlig tilskadekomst.

- ▶ Sluk omgående for hydraulikudstyret og bæremaskinen, hvis De opdager en lækage i hydraulikkredsløbet.
- ▶ Trykafkast hydrauliksystemet (se kapitel *Trykafkastning af hydrauliksystemet*).
- ▶ Reparer lækagen, inden hydraulikudstyret bruges igen.

⚠ ADVARSEL Varme komponenter

Slagværket, arbejdsværktøj, slanger, rør og fittinger bliver meget varme under driften. Berøring kan medføre forbrændinger.

- ▶ Rør aldrig ved varme komponenter.
- ▶ Hvis De skal udføre handlinger, hvor det er nødvendigt at røre ved komponenterne, skal De vente, til de er kølet af.

BEMÆRK Miljøskade pga. hydraulikolie

Hydraulikolie er skadelig for miljøet og må ikke komme i jorden eller i drikkevandet eller i vandforsyningen.

- ▶ Hydraulikolie, som slipper ud, skal opsamles.
- ▶ Bortskaf det i henhold til de relevante miljøbestemmelser.

BEMÆRK Hydraulikolie for varm

Hydraulikoliens temperatur må ikke overstige 80 °C. Højere temperaturer skader hydraulikhammerens pakninger og HP-akkumulatorens membran.

- ▶ Hydraulikoliens temperatur skal overvåges.
- ▶ Sluk bæremaskinen og hydraulikhammeren, hvis De måler en steget temperatur i tanken.
- ▶ Kontroller hydraulikinstallationen og trykbegrænserventilen.

BEMÆRK Skade pga. tomgangsslag

Hvis slagstemplet udfører en hammeraktion uden at ramme arbejdsværktøjet, udfører det et tomgangsslag. Hvis det sker, fører det til hydrauliske spidstryk, som kan skade pakningerne på hydraulikhammeren og bæremaskinen.

- ▶ Lad ikke slagstemplet udføre tomgangsslag i længere tid.

Indledende drift og drift efter længere opbevaring

Før førstegangs brug og efter mere end otte uger opbevaring af hydraulikhammeren, skal trykket i stempelakkumulatoren kontrolleres.

- ◆ Fjern beskyttelsehætten fra åbningen for arbejdsværktøjet.
- ◆ Fjern holdestængerne.
- ◆ Kontroller trykket i stempelakkumulatoren, uden at udøve tryk (se kapitel *Stempelakkumulatoren*).
- ◆ Påfyld stempelakkumulatoren eller frigiv trykket fra stempelakkumulatoren, indtil stempelakkumulatoren har nået minimum gastryk (se kapitel *Stempelakkumulatoren*). Anvend tabelværdien ved omgivelsestemperatur, ikke ved driftstemperatur i dette tilfælde.
- ◆ Installer hydraulikhammeren (se kapitel *INSTALLATION*).
- ◆ Aktiver hydraulikhammeren, indtil driftstemperaturen 60 – 70 °C er nået.
- ◆ Følg alle instruktioner som beskrevet i kapitlet *DRIFT*.
- ◆ Kontroller trykket i stempelakkumulatoren, uden at udøve tryk på arbejdsredskabet (se kapitel *Stempelakkumulatoren*).
- ◆ Påfyld stempelakkumulatoren til det påkrævede gastryk (se kapitel *Stempelakkumulatoren*).

Klargøring inden start

⚠ ADVARSEL Bæremaskinen falder ned

En bæremaskine, som falder ned eller vælter, fordi undergrunden ikke er jævn, kan medføre alvorlig tilskadekomst og materiel skade.

- ▶ Vær altid yderst forsigtig, når bæremaskinen bevæges.
- ▶ Brug ikke hydraulikudstyret, før bæremaskinen står stabilt.

⚠ ADVARSEL Brudstykker flyver omkring

Brudstykker af materiale, som går løs, når hydraulikudstyret betjenes, kan medføre alvorlig tilskadekomst, hvis de rammer personer. Små objekter, der falder ned fra stor højde, kan forårsage alvorlig skade.

Når hydraulikudstyret bruges, er farezonen væsentlig større end ved gravearbejde pga. brudstykker af sten eller stål, der flyver omkring, og af den grund skal farezonen afhængigt af det materiale, der arbejdes i, udvides tilsvarende eller sikres på en egnet måde med passende forholdsregler.

- ▶ Farezonen sikres.
- ▶ Stands hydraulikudstyret omgående, hvis der kommer nogen ind i farezonen.
- ▶ Luk forruden og sideruden i førerhuset.

De forholdsregler, som kræves, inden hydraulikudstyret startes, afhænger af omgivelsestemperaturen.

- Omgivelsestemperatur under 0 °C (se kapitel *Lav omgivelsestemperatur*).
- Omgivelsestemperatur over 30 °C (se kapitel *Høj omgivelsestemperatur*).

Olietemperaturen i hydraulikudstyret skal ligge mellem 0 °C og +80 °C, når hydraulikhammeren er i brug.

Hydraulikudstyrets fulde kapacitet opnås, når olietemperaturen ligger på ca. 60 °C.

- ◆ Sørg for, at der ikke findes personer i farezonen.
- ◆ Start bæremaskinen som anvist fra bæremaskinens producent.
- ◆ Lad bæremaskinen varme op, til den af bæremaskinens producent foreskrevne driftstemperatur er nået.
- ◆ Bring bæremaskinen i arbejdsstilling.
- ◆ Stil arbejdsværktøjet på det materiale, som skal brydes.

Tænding og slukning af hydraulikhammeren

Når hydraulikudstyret er monteret korrekt på bæremaskinen, kan det betjenes med bæremaskinens hydrauliksystem. Alle funktioner for normal drift af bæremaskinen forbliver intakte.

Hydraulikudstyret tændes og slukkes med elektriske og hydrauliske signaler.

Hvis De har spørgsmål om elektriske / hydrauliske kommandoer, kontakt bæremaskinens producent og / eller Epiroc kundecenter / forhandler i Deres område.

- ◆ Tænd og sluk hydraulikudstyret, som beskrevet i bæremaskinens betjeningsvejledning.
- ◆ Når De forlader førerhuset, skal sikkerhedskontakten / håndtaget for det elektriske/hydrauliske udstyr stilles i „OFF“ stilling.

Udfør ovenstående handlinger for at forhindre utilsigtet start af hydraulikudstyret.

Funktionstest

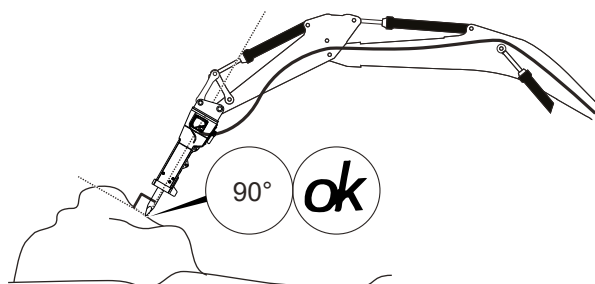
Udfør altid en funktionstest, inden hydraulikudstyret tages i brug for at kontrollere, at alle hydraulikledninger og tilslutninger er tætte og at hydraulikudstyret arbejder uden problemer.

- ◆ Klargør hydraulikudstyret, så De kan begynde at bruge det.
- ◆ Udfør et par testslag på det materiale, som skal brydes.
- ◆ Kontroller hydraulikledningerne og forvis Dem om, at hydraulikudstyret arbejder uden problemer.
- ◆ Stands omgående hydraulikudstyret, hvis der kommer olie ud af hydraulikledningerne eller andre funktionsfejl opstår.
- ◆ Trykaflast hydrauliksystemet (se kapitel *Trykafastning af hydrauliksystemet*).
- ◆ Brug først hydraulikudstyret igen, når alle lækager og driftsfejl er repareret.

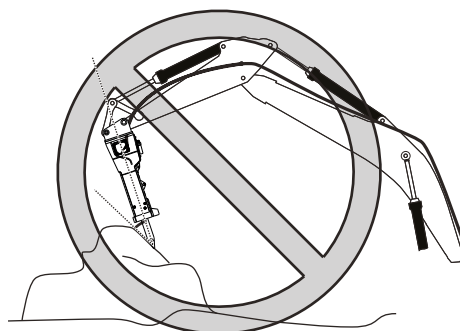
Korrekt betjening

Arbejdsvinkel

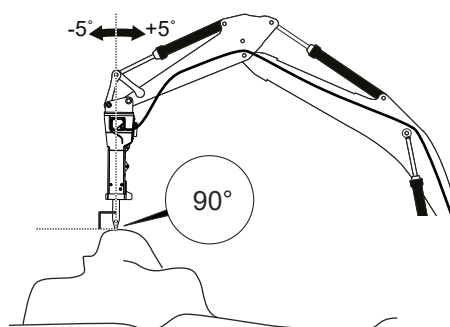
- ◆ Anbring altid værktøjet, så at det rammer det materiale, som skal brydes, i en ret vinkel.



Hvis De ikke gør det, slides hydraulikhammeren hurtigere og der opstår skader efter kort tid.



- ◆ Sving hydraulikhammeren lidt frem og tilbage, når De udfører hammerslagene, men sving aldrig mere end ca. 5°.



Svingningen gør det muligt, at støv under spidsen på arbejdsværktøjets fræser kan slippe ud. Ellers dannes der et lag støv, som hindrer, at der overføres fuld slagenergi til det materiale, som skal brydes. Arbejdsværktøjets spids bliver varm og mister sin skarphed.

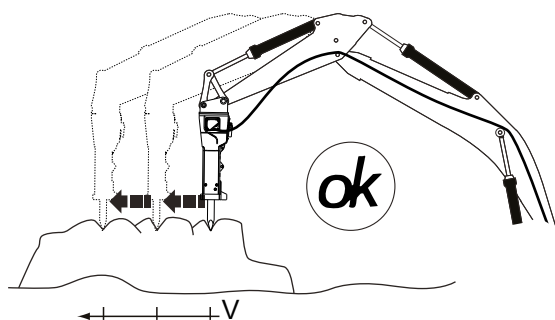
Større svingvinkel fører til bøjningsbelastninger og skade på arbejdsværktøjet og hydraulikhammeren.

Fremrykning

Vælg afstanden mærket med „V“, således at brudstykkerne løsnes inden for 30 sekunder. Hvis det ikke er tilfældet, nedsættes fremrykningen eller værktøjet anbringes et andet sted.

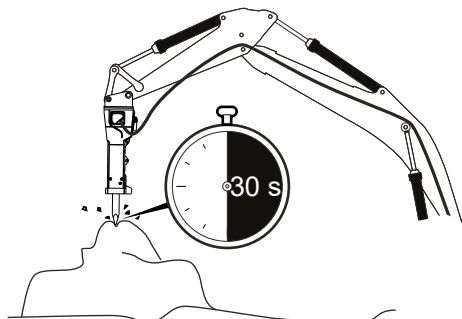
Meget hurtig fremrykning forbedrer ikke arbejdets resultat. Arbejdsværktøjet trænger så igennem materialet uden et tilfredsstillende brydningsresultat. Arbejdsværktøjets spids bliver varm og mister sin skarphed. Arbejd skridt for skridt for at opnå det optimale arbejdsresultat.

- ◆ Start tæt ved kanten af det materiale, som skal brydes, og arbejd ind mod midten.



Indvirkningstid

- ◆ Anvend aldrig hydraulikhammeren længere end 30 sekunder på det samme sted.



- ◆ Hvis det ikke lykkes at bryde materialet, anbringes værktøjet et andet sted.

Høj omgivelsestemperatur

- ◆ Brug kun hydraulikolie med tilstrækkelig viskositet.
Om sommeren og i tropiske egne er minimum krav en hydraulikolie af typen HLP 68.

Lav omgivelsestemperatur

Omgivelsestemperatur under 0 °C

BEMÆRK Arbejdsværktøjet kan brække

Der er øget risiko for at arbejdsværktøjet brækker, hvis det ikke har været opbevaret på et frostfrit sted.

- ▶ Opbevar arbejdsværktøjet i frostfri omgivelser en dag, før det monteres. eller
- ▶ Opvarm arbejdsværktøjet i nogle timer, f.eks. med et varmetæppe, til det er varmet godt op.

Yderligere instruktioner for arbejde ved en omgivelsestemperatur på under -20 °C:

Hydraulikudstyret og bæremaskinen skal varmes op, når der arbejdes ved omgivelsestemperaturer på under -20 °C.

Parker helst bæremaskinen og hydraulikudstyret på et opvarmet, beskyttet sted, når de ikke er i brug.

BEMÆRK Hydraulikolie for kold

Når der arbejdes med hydraulikhammeren, mens hydraulikolien stadig er kold, beskadiges pakningerne på hydraulikhammeren og membranen i HP-akkumulatoren.

- ▶ Brug ikke hydraulikhammeren, før hydraulikolien er kommet op på mindst 0 °C.
- ◆ Start bæremaskinen som anvist fra bæremaskinens producent.
- ◆ Lad bæremaskinen varme op, til den af bæremaskinens producent foreskrevne driftstemperatur er nået.

BEMÆRK Skade på hydrauliske komponenter

Hvis en hydraulikhammer, som ikke er kommet op på driftstemperatur, bruges sammen med varm hydraulikolie, fører det til spændinger og hydraulikhammeren går i stå.

- ▶ Fyld ikke hydrauliksystemet med varm hydraulikolie.

Bæremaskinens hydraulikolietemperatur skal være mindst 0 °C.

- ◆ Start hydraulikudstyret, når temperaturen er steget til 0 °C.
- ◆ Lad bæremaskinens motor og pumper køre under driften, selv i pauserne.

Forbudt betjening

Løftning/Transport

⚠ ADVARSEL Last falder ned

Den løftede genstand kan falde ned og forårsage alvorlige kvæstelser eller død.

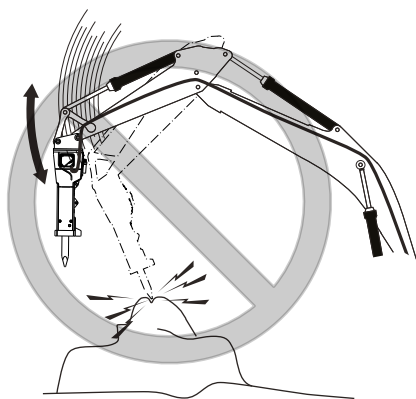
- Løft og transporter aldrig laster med hydraulikudstyret.

Hydraulikudstyret er ikke konstrueret til løft eller transport af laster. Hydraulikudstyret bliver beskadiget, hvis det bruges på den måde.



Slag

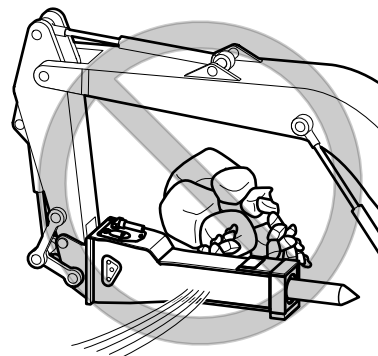
- ◆ Brug ikke hydraulikhammeren som en hammer for at nedbryde materialet.



Dette vil skade hydraulikhammeren, arbejdsværktøjet og bæremaskinen.

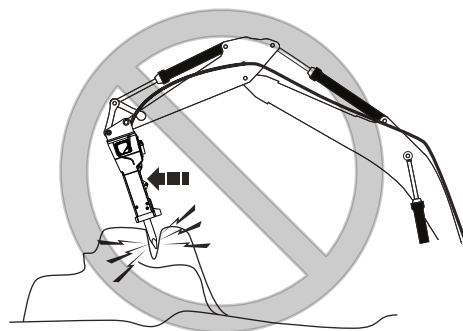
Flytning af genstande

- ◆ Brug aldrig hydraulikudstyret til at flytte brokker med.
Det beskadiger hydraulikudstyret.



Brækning

- ◆ Brug aldrig hydraulikhammeren som brækjern.



Det kan få arbejdsværktøjet til at brække. Lyt til lyden fra hydraulikhammeren - den ændrer sig, hvis der opstår spænding mellem arbejdsværktøj og slidbøsning.

Arbejdsværktøjet 'skyder med knaldpatroner'

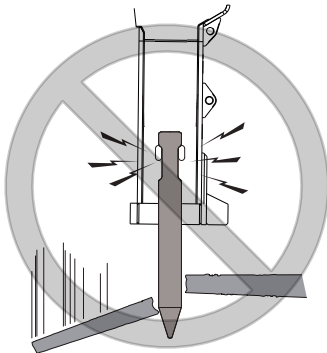
Arbejdsværktøjet 'kvalder', hvis slagenergien overføres til holdestængerne i stedet for til det materiale, som skal brydes.

Det sker, når arbejdsværktøjet bryder igennem materialet eller glider af på det f.eks. når der arbejdes på tynde betonplader eller lag af løse sten.

Når arbejdsværktøjet 'kvalder' udsættes hydraulikhammeren og bæremaskinen for øget belastning.

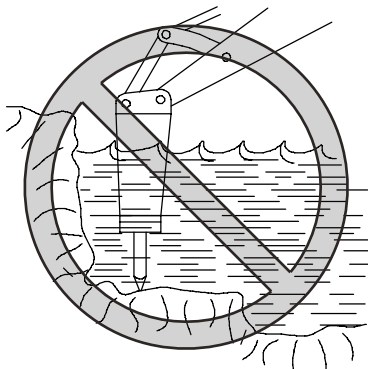
Arbejdsværktøjet frembringer herved en typisk metalartig lyd.

- ◆ Prøv af undgå at 'kvalde' med arbejdsværktøjet ved:
 - at iagttage det materiale, som skal brydes, for at finde ud af, om der er risiko for, at arbejdsværktøjet bryder gennem materialet eller glider af på det.
 - at lytte efter lyden fra hydraulikhammeren. Du kan høre en metalartig lyd, når arbejdsværktøjet 'kvalder'.
- ◆ Stands hydraulikhammeren, når du hører det.



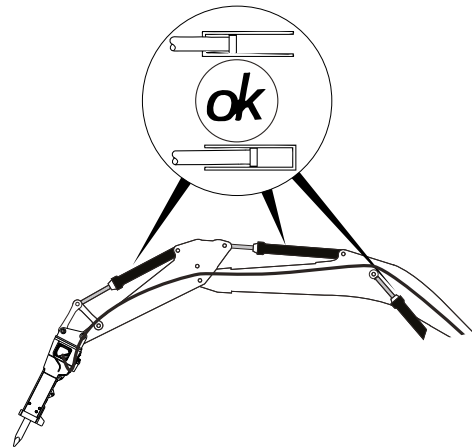
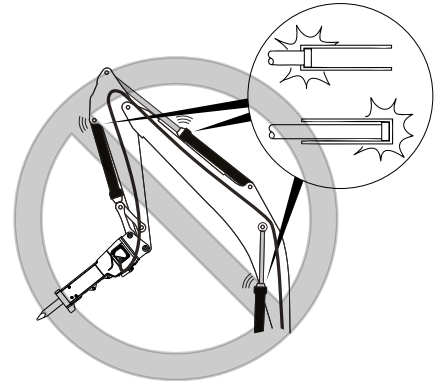
Brug under vand

- ◆ Brug aldrig hydraulikudstyret under vand. Det vil skade hydraulikudstyret alvorligt og kan forårsage skade på hele hydraulikinstallationen.



Cylinderens yderstillinger

- ◆ Undgå at arbejde med hydraulikudstyret, når bæremaskinens stang og skovlcylinderen er i en af yderstillingerne.



Disse yderstillinger har dæmpeanordninger; hydraulikcylinderen kan blive beskadiget ved langvarig brug i yderstillingerne.

- ◆ Juster bæremaskinen, så De ikke behøver at arbejde med cylinderen i yderstillinger.

Vedligeholdelse

Vedligeholdelsesarbejderne udføres af bæremaskinens fører.

⚠ ADVARSEL Varm hydraulikolie sprøjter ud

Hydrauliksystemet står under højtryk. Hvis hydraulikslager går løse, sprøjter der hydraulikolie ud under højtryk. Den hydraulikolie, som sprøjter ud, kan medføre alvorlig tilskadekomst.

- ▶ Sluk omgående for hydraulikudstyret og bæremaskinen, hvis De opdager en lækage i hydraulikkredsløbet.
- ▶ Trykaflast hydrauliksystemet (se kapitel *Trykaflastning af hydrauliksystemet*).
- ▶ Reparer lækagen, inden hydraulikudstyret bruges igen.

⚠ ADVARSEL Varm hydraulikolie sprøjter ud

Hydrauliksystemet står under højtryk. Den hydraulikolie, som udtræder, kan medføre alvorlig tilskadekomst.

- ▶ Sluk omgående for hydraulikudstyret og bæremaskinen, hvis De opdager en lækage i hydraulikkredsløbet.
- ▶ Efterse aldrig for mulige læk med fingrene eller andre legemsdele, men brug i stedet et stykke pap, som holdes op mod det sted, hvor der er mistanke om læk.
- ▶ Kontrollér pappet for spor af væske.
- ▶ Trykaflast hydrauliksystemet (se kapitel *Trykaflastning af hydrauliksystemet*).
- ▶ Reparer lækagen, inden hydraulikudstyret bruges igen.

⚠ ADVARSEL Varme komponenter

Slagværket, arbejdsværktøj, slanger, rør og fittinger bliver meget varme under driften. Berøring kan medføre forbrændinger.

- ▶ Rør aldrig ved varme komponenter.
- ▶ Hvis De skal udføre handlinger, hvor det er nødvendigt at røre ved komponenterne, skal De vente, til de er kølet af.

⚠ ADVARSEL Utilsigtet start

Hvis hydraulikudstyret starter ved en fejltagelse, kan det føre til alvorlige uheld.

- ▶ Overhold instruktionerne i betjeningsvejledningerne for bæremaskinen for at forhindre, at hydraulikudstyret starter utilsigtet.

⚠ ADVARSEL Uventet bevægelse

Pludselige bevægelser fra bæremaskinen kan forårsage alvorlige uheld.

- ▶ Bæremaskinen sikres, så at den ikke kan bevæge sig uventet.
- ▶ Se instruktionerne fra bæremaskinens producent.

BEMÆRK Miljøskade pga. hydraulikolie

Hydraulikolie er skadelig for miljøet og må ikke komme i jorden eller i drikkevandet eller i vandforsyningen.

- ▶ Hydraulikolie, som slipper ud, skal opsamles.
- ▶ Bortskaf det i henhold til de relevante miljøbestemmelser.

Vedligeholdelseskema

i løbet af et skifte	Kontroller smørefilmen på arbejdsværktøjets skaft ca. hver 2. time Manuel smøring af arbejdsværktøjet ca. hver 2. time.
hver dag	Kontroller hydraulikledningerne for lækager. Kontroller at slangeklemmerne på bæremaskinen er tætte.
i løbet af og efter de første 50 driftstimer	Spænd bolteforbindelserne fast hver dag inden for de første 50 driftstimer. Udskift bæremaskinens oliefilterindsatsen efter de første 50 driftstimer.
hver uge	Kontroller bolteforbindelserne og spænd fast om nødvendigt. Kontroller, at boltene på holdestængerne er spændt godt fast. Kontroller at propperne i holdestængerne er på plads og ikke beskadiget. Udskift beskadigede propper. Kontroller adapterpladen og hammerkroppen for revner.
hver måned	Kontroller trykket i stempelakkumulatoren. Kontroller spændeboltene og spænd fast om nødvendigt.
hver 500. driftstime	Kontroller bæremaskinens oliefilter og udskift om nødvendigt.
når arbejdsværktøjet udskiftes og mindst hver 100. driftstime	Kontroller arbejdsværktøjet for slitage. Kontroller slidbøsningen for slid (EC 90T). Kontroller øvre og nedre slidbøsning for slitage (EC 100T, 120T, 135T). Kontroller at stemplets slagflade ikke er ridset. Kontroller at arbejdsværktøjets slagflade ikke er ridset. Kontroller arbejdsværktøjet for grater. Kontroller holdestængerne for grater.
om nødvendigt	Udskift bøjede og beskadigede rør. Udskift beskadigede slanger. Kontroller trykket i stempelakkumulatoren. Kontroller boltene i adapterpladen for slid.

Ekstra vedligeholdelseskema for hydraulikhamre med ContiLube® II.

i løbet af et skifte	Overvåg påfyldningsniveauet i fedtpatronen for ContiLube® II smøresystemet og udskift omgående en tom patron.
hver uge	Kontroller tilslutningsfittingsene til ContiLube® II systemet for lækager.
når arbejdsværktøjet udskiftes og mindst hver 100. driftstime	Kontroller og rengør støvafstrygeren. Udskift hvis den er beskadiget.

Trykaflastning af det hydrauliske system

Selv om De har slukket for bæremaskinen, kan der stadig findes et betydeligt resttryk i hydrauliksystemet.

Der kan findes et resttryk i hydraulikhammeren, selv efter at De har afbrudt lynkoblingerne eller lukket afspærringsventilerne.

Hydraulikhammeren kan kun trykaflastes med bæremaskinens hydrauliksystem, ved at hydraulikolien får lov til at løbe tilbage til tanken via returforbindelsen.

Hvis hydraulikhammeren er udstyret med en højtryksakkumulator, kan det være længere at slippe trykket i hydrauliksystemet ud i tanken, da en større mængde olie skal drænes ud.

Afhængigt af hydraulikhammerens type, de interne læk, oliens temperatur, hydraulikoliens type og hydraulikinstallations type på bæremaskinen, kan den nødvendige tid til trykaflastning variere.

Afhængigt af bæremaskinens hydrauliksystem må De tage forskellige forholdsregler i betragtning for at trykaflaste hydrauliksystemet.

Tilfælde 1:

Hvis der findes måletilslutninger i forsyningsslangen til hydraulikhammeren, med hvilke aflastningstilstanden kan kontrolleres med en egnet måler. Ved trykaflastning af hydraulikhammeren skal De være opmærksom på følgende skridt:

1. Hydraulikhammeren skal tilsluttes til bæremaskinens hydrauliksystem, dvs. hydraulikslangerne skal tilsluttes og de respektive afspærringsventiler i forsyningsslangen og i forbindelsen til tanken skal åbnes.
2. Trykaflast hydrauliksystemet i henhold til bæremaskineproducentens sikkerhedsinstruktioner og betjeningsvejledning.
3. Mål trykket med en egnet måler ved måletilslutningen i forsyningsslangen til hydraulikhammeren.
4. Hvis der stadig findes et resttryk, vent til trykket er komplet aflastet.
5. Når De har forviset Dem om, at der ikke findes resttryk i systemet, må De afbryde hydraulikforbindelsen til bæremaskinen. Luk afspærringsventilerne eller afbryd lynkoblingerne, så at der ikke kan løbe hydraulikolie tilbage fra bæremaskinen.

Tilfælde 2:

Hvis der ikke findes nogen mulighed for at måle trykket i forsyningsslangen til hydraulikhammeren

og returslangen er tilsluttet til tanken uden en mellemliggende ventilforbindelse, skal De være opmærksom på følgende skridt ved trykaflastning af hydraulikhammeren:

1. Forvis Dem om, at hydraulikolien i hydraulikhammeren og i bæremaskinen har en temperatur på mindst 0 °C. Om nødvendigt foropvarmes til mindst 0 °C.
2. Hydraulikhammeren skal tilsluttes til bæremaskinens hydrauliksystem, dvs. hydraulikslangerne skal tilsluttes og de respektive afspærringsventiler i forsyningsslangen og i forbindelsen til tanken skal åbnes.
3. Trykaflast hydrauliksystemet i henhold til bæremaskineproducentens sikkerhedsinstruktioner og betjeningsvejledning.
4. De skal vente mindst 30 minutter til, til trykket er aflastet gennem læk. Først efter den tidsperiode vil der ikke findes noget resttryk i hydraulikhammerens hydrauliksystem.
5. Når De har forviset Dem om, at der ikke findes resttryk i systemet, må De afbryde hydraulikforbindelsen til bæremaskinen. Luk afspærringsventilerne eller afbryd lynkoblingerne, så at der ikke kan løbe hydraulikolie tilbage fra bæremaskinen.

Tilfælde 3:

Hvis der ikke findes nogen mulighed for at måle trykket i forsyningsslangen til hydraulikhammeren og returslangen er tilsluttet til tanken via mellemliggende ventiler, som f.eks. lukker returslangen eller sætter den under tryk, skal De være opmærksom på følgende skridt ved trykaflastning af hydraulikhammeren:

1. Hydraulikhammeren skal tilsluttes til bæremaskinens hydrauliksystem, dvs. hydraulikslangerne skal tilsluttes og de respektive afspærringsventiler i forsyningsslangen og i forbindelsen til tanken skal åbnes.
2. Trykaflast hydrauliksystemet i henhold til bæremaskineproducentens sikkerhedsinstruktioner og betjeningsvejledning, og om nødvendigt også fra producenten af hydraulikinstallationen til udstyret.
3. Når De har forviset Dem om, at der ikke findes resttryk i systemet, må De afbryde hydraulikforbindelsen til bæremaskinen. Luk afspærringsventilerne eller afbryd lynkoblingerne, så at der ikke kan løbe hydraulikolie tilbage fra bæremaskinen.

Rengøring

BEMÆRK Miljøskade pga. forurenede vand

Hydraulikolie og mejselpasta er skadelig for miljøet og må ikke komme i jorden eller i drikkevandet eller i vandforsyningen.

- ▶ Opsaml det brugte vand fra rensning, hvis det er forurenede med hydraulikolie og mejselpasta.
- ▶ Bortskaf vandet i henhold til alle relevante forskrifter for at undgå miljøskader.

Klargøring

Hydraulikhammeren monteret:

- ◆ Anbring hydraulikhammeren på arbejdsværktøjet og udøv et let tryk. Det forhindrer, at der trænger vand ind i slagstempet.

Hydraulikhammer ikke monteret, arbejdsværktøj taget af:

- ◆ Sæt propper i alle hydraulikåbninger.
- ◆ Luk åbningen for arbejdsværktøjet med beskyttelseshætten.

Fremgangsmåde

BEMÆRK Skade på hydraulikhammeren

Vand kan trænge ind i slagkammeret via kontraventilen til slagkammerventilationen. Det kan få slagstempet til at ruste, hvad der kan beskadige pakningerne og cylinderen.

- ▶ Ret aldrig højtryksrensers stråle mod slagkammerets kontraventil.
- ◆ Brug en højtryksrenser til at fjerne snavs fra hydraulikhammeren.

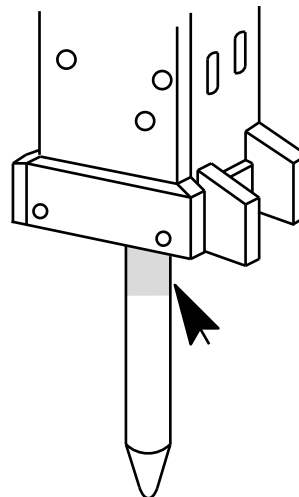
Smøring

Kontrol af smøremiddelfilm

Smøremiddelfilmen på arbejdsværktøjets skaft skal kontrolleres i løbet af et skifte.

- ◆ Lad hydraulikhammeren hænge frit ned fra bæremaskinens arm.

Når arbejdsværktøjet hænger ned fra holdestængerne, kan smøremiddelfilmen ses på arbejdsværktøjets skaft. Der skal være en ensartet smøremiddelfilm på hele skaftet.



- ◆ Øg tilførslen af smøremiddel, hvis smøremiddelfilmen er væk eller der kan ses tørre pletter:
 - Automatisk smøring:
Øg tilførslen af smøremiddel via doseringskruen på ContiLube® II.
 - Manuel smøring:
Øg smøreintervallet og antallet af sprøjt fra den manuelle fedtpistol.

BEMÆRK Skade pga. for meget smøring

For meget smøring kan ødelægge hydraulikhammeren og bæremaskinen. Arbejdsværktøjets slagflade skal være fri for fedt.

- ▶ Undgå at oversmøre arbejdsværktøjet.

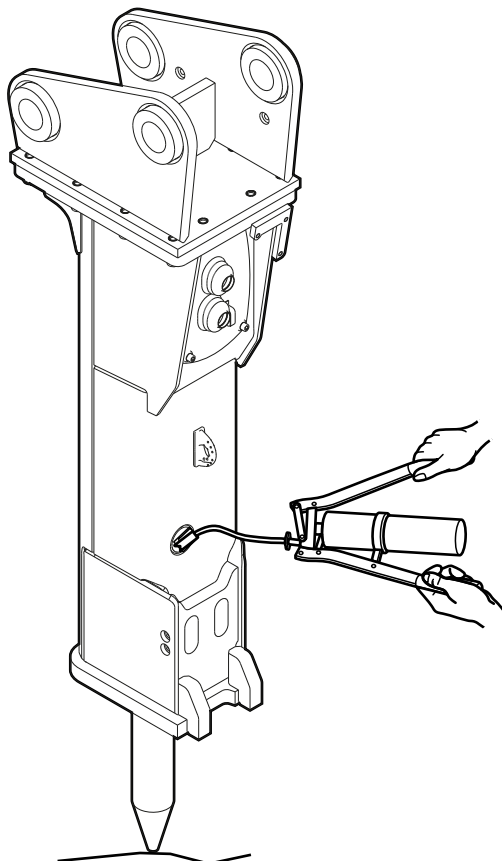
Hvis ContiLube® II automatisk smøring er installeret, udløses en smøreimpuls, når hydraulikhammeren tændes.

- ◆ Tilpas tilførslen af smøremiddel til Deres arbejdsmetode.

Manuel smøring for hydraulikhamre uden ContiLube® II

Der kræves manuel smøring, hvis der ikke er monteret et automatisk smøresystem.

- ◆ Anbring hydraulikhammeren i en ret vinkel på arbejdsværktøjet og udøv tryk.
- ◆ Brug kun mejselpasta til smøring.
- ◆ Fjern proppen fra hammerkroppen.
- ◆ Sæt den manuelle fedtpistol på smøreniplen og indsprøjt mejselpasta.



- Smøreinterval ca. hver 2. time.
- 5 til 15 sprøjt fra den manuelle fedtpistol.

Automatisk smøring

Hydraulikhammeren smøres automatisk med ContiLube® II.

ContiLube® II er monteret tæt ved serviceåbningen i overdelen af hammerkroppen.

Vejledninger om, hvordan ContiLube® II skal betjenes og vedligeholdes, beskrives i en separat dokumentation.

- ◆ Hvis De har spørgsmål vedrørende brugen af ContiLube® II, tag kontakt med Epiroc kundecenter / forhandler i Deres område.

Udskiftning af smørepatronen

- ◆ Skru den tomme smørepatron og den gamle pakning løs og tag dem af ved at dreje i retning mod uret.
- ◆ Fjern dækslet fra den nye patron. Sørg for ikke at beskadige tætningskonussen (A).
- ◆ Læg pakningen (B) på patronen.



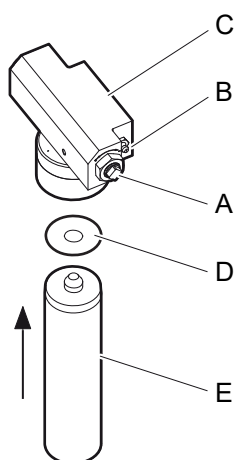
- ◆ Tryk patronstemplet ned med tommelfingeren, til der kommer smøremiddel ud af skruegevindet.
- ◆ Skru patronen i til anslag i fedtpumpens styrehul.

ContiLube® II er klar til brug.

ContiLube® II betjening

Husk følgende:

- ContiLube® II (C) er selvudluftende, dvs. systemet behøver ikke at blive udluftet.
- Smøremiddelniveauet i den transparente patron (E), som er af genanvendelig PE plast, kan altid kontrolleres fra førerhuset, idet man ser efter det røde stempels stilling.
- Patronens stempelside (E) må aldrig tætnes, da tilførsel af fedt ellers ikke er mulig.
- De kan ændre tilførselsmængden ved at justere doseringsskruen (A), afhængigt af aktuel brug.
- Skruen spændes med uret = mindre fedt
- Skruen løsnes imod uret = mere fedt



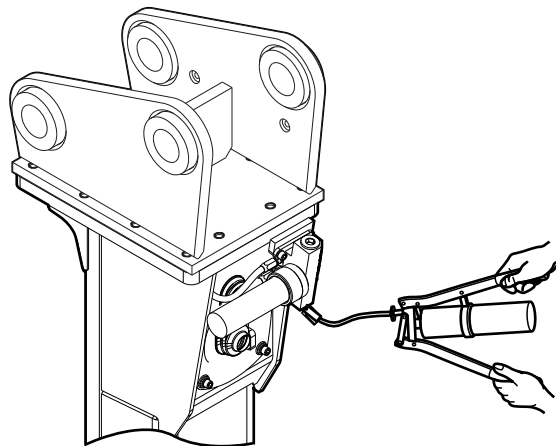
Pumpeenheten (C) skal altid tætnes for hindre vand og støv i at trænge ind.

- ◆ Brug et støvdæksel eller lad den tomme patron sidde i pumpen, til De har fået en ny.
- ◆ Kontroller alle slangetilslutninger for ContiLube® II drift for tæthed en gang om ugen. Nødsøring er muligt via smøreniplen (B) på siden af ContiLube® II.

Manuel smøring

Der kræves manuel smøring, hvis det automatiske smøresystem svigter.

- ◆ Anbring hydraulikhammeren i en ret vinkel på arbejdsværktøjet og udøv kontaktryk.
- ◆ Brug kun mejselpasta til smøring.
- ◆ Sæt den manuelle fedtpistol på nødsøringssystemets smørenippel og indsprøjt mejselpasta.



- Smøringsinterval: Ca. hver anden time
- 5 til 10 sprøjt fra den manuelle fedtpistol.

Påfyldningsenhed for mejselpasta

Construction Tools GmbH tilbyder en enhed til genfyldning af tomme patroner. Den kan monteres på en 15 kg eller 45 kg hobbock for at fylde tomme patroner om nødvendigt.

500 g mejselpastapatroner
pakket à 12 patroner:

artikelnummer 3363 0912 00 for ContiLube® II

Manuel fedtpistol for ContiLube® II patroner:

artikelnummer 3363 0345 67

15 kg mejselpastabeholder,
artikelnummer 3362 2639 00

Påfyldningsenhed til brug med 15 kg beholdere:
artikelnummer 3363 0946 69

45 kg mejselpastabeholder
artikelnummer 3362 2632 75

Påfyldningsenhed til brug med 45 kg beholdere:
artikelnummer 3363 0664 11

Vedrørende yderligere informationer tag kontakt med Epiroc kundecenter / forhandler i Deres område.

Kontrol af spændeboltene

▲ ADVARSEL Spændeskiver som brister bliver til projektiler.

Spændeskiver kan bryde og forårsage alvorlige uheld, hvis De rammer spændebolteheder eller spændeskiver.

- ▶ Kontroller aldrig spændeboltene med en akustisk test (slå på bolten og lyt til lyden).
- ◆ Kontroller hver måned, om spændeboltene sidder godt fast.
- ◆ Afmonter adapterpladen og den elastiske støddæmper (se kapitel *Afmontering af adapterplade*).
- ◆ Kontroller om de malede markeringer på spændeboltehederne, spændeskiverne og cylinderdækslet er i lodret linie. Hvis de malede markeringer ikke er på linie, skal spændeboltene spændes.
- ◆ Spænd løse spændebolte med det påkrævede tilspændingsmoment. (se kapitel *Bolteforbindelser / Tilspændingsmomenter*).
- ◆ Få bristede spændebolte udskiftet omgående.
- ◆ Hvis De har spørgsmål om udskiftning af bristede spændebolte, kontakt Epiroc kundecenter / forhandler i Deres område.

Kontrol af holdestængerne og boltene

- ◆ Kontroller begge holdestænger og bolte, hver gang arbejdsværktøjet udskiftes.
- ◆ Bearbejd eller udskift holdestængerne og boltene, hvis der er tegn på slid, så som skarpe kanter, hak eller alvorlig erosion.
- ◆ Afgrat holdestængerne og boltene med omhyggelig slibning.
- ◆ Monter holdestængerne i omvendt retning, hvis de ikke kan efterbearbejdes mere.

BEMÆRK Skade på arbejdsværktøj

Hvis holdestængerne monteres omvendt, vil det forårsage skade på arbejdsværktøjerne.

- ▶ Monter aldrig holdestængerne omvendt.
- ▶ Sørg for at holdestængernes huller vender opad ved monteringen.
- ◆ Udskift holdestængerne, hvis de ikke kan efterbearbejdes mere.
- ◆ Kontroller begge propper for holdestængerne. Propperne må ikke være defekte.
- ◆ Udskift beskadigede propper.

Kontrol af slagstemplets slagflade

- ◆ Kontroller slagstemplets slagflade, hver gang arbejdsværktøjet udskiftes, dog mindst hver 100. driftstime for at sikre, at den ikke er ridset og har synlige revner.
- ◆ Brug en lommelygte til lyse på det afmonterede arbejdsværktøjs flade.
- ◆ Brug ikke hydraulikhammeren igen, hvis De har set, at overfladen er ridset eller revnet.
- ◆ Tag kontakt med Epiroc kundecenter / forhandler i Deres område.

Kontrol af arbejdsværktøjet

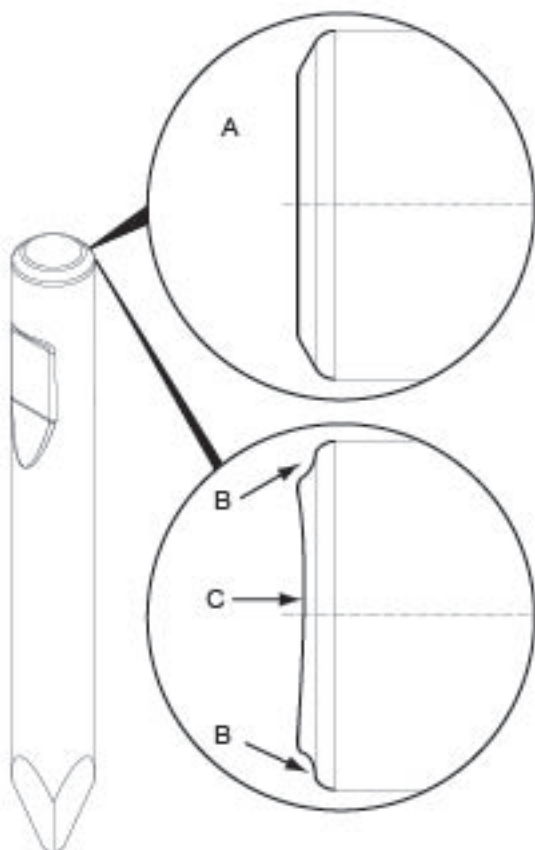
⚠ ADVARSEL Varmt arbejdsværktøj

Spidsen af arbejdsværktøjerne bliver meget varm under driften. Berøring kan medføre forbrændinger.

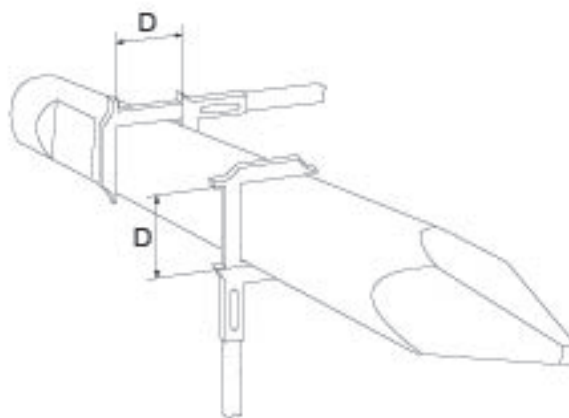
- ▶ Rør aldrig ved det varme arbejdsværktøj.
- ▶ Hvis De skal udføre handlinger, skal De først vente til arbejdsværktøjet er kølet af.
- ◆ Afmonter arbejdsværktøjet (se kapitel *Afmontering af arbejdsværktøjet*)
- ◆ Kontroller arbejdsværktøjets stødflade for ridser og revner.
- ◆ Kontroller arbejdsværktøjets stødflade for deformation:

A = nyt arbejdsværktøj

B, C = slidt arbejdsværktøj



- ◆ Udskift arbejdsværktøjet, hvis De opdager ridser, revner eller deformationer (B og C).
- ◆ Kontroller stødringens slidtilstand, hvis De opdager deformationer (B), Udskift stødringen om nødvendigt.
- ◆ Kontroller arbejdsværktøjets skaft for slid, hver gang det udskiftes, dog mindst hver 100. driftstime.



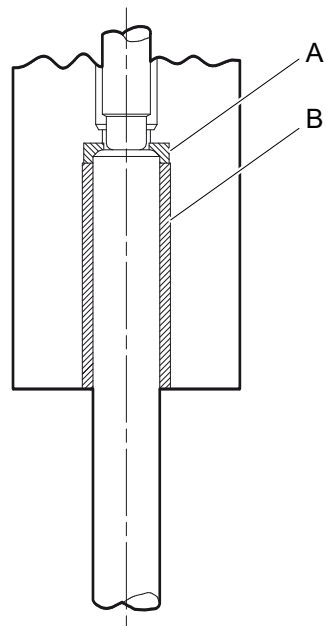
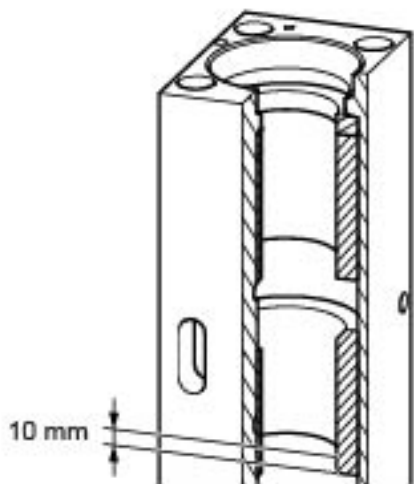
- ◆ Udskift arbejdsværktøjet, hvis skaftet er slidt ned til minimum diameter D_{min} angivet nedenfor.

Type	D_{min}
EC 90T	87 mm
EC 100T	97 mm
EC 120T	116 mm
EC 135T	131 mm

Kontrol af slidbøsning EC 90T

Slidbøsningen kan kontrolleres, når arbejdsværktøjet er taget af. De kan kontrollere slidbøsningens diameter med det vedlagte kontrolmåleapparat.

Den målte diameter må ikke overskride den maksimalt tilladte diameter D_{maks} . (målepunkt se nedenfor).



A. Slidbøsning

- ◆ Udskift slidbøsningen, når dens indvendige diameter er kommet op på den maksimalt tilladte diameter.

Type	Størrelsesinformation for kontrolmåleapparat	D_{maks}
EC 90T	Ø 90	93 mm

- ◆ Kontroller den indvendige diameter i slidbøsningen, hver gang arbejdsværktøjet udskiftes, dog mindst hver 100. driftstime.

Slidbøsningen kan udskiftes på arbejdsstedet. Tag kontakt med Epiroc kundecenter / forhandler i Deres område.

- ◆ Fjern alle rester af smøremiddel fra indersiden af hammerens underdel, inden nye dele monteres.

Kontrol af slidbøsninger og stødring EC 100T, EC 120T, EC 135T

Slidbøsningerne kan kontrolleres, når arbejdsværktøjet er taget af. De kan kontrollere den nedre slidbøsningens diameter med det vedlagte kontrolmåleapparat.

Den målte diameter må ikke overskride den maksimalt tilladte diameter D_{\max} .

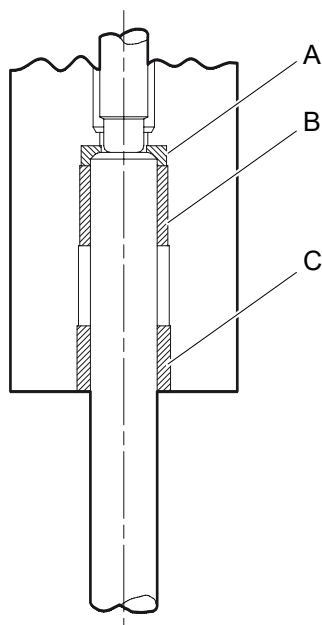
Type	Størrelsesinformation for kontrolmåleapparat	D_{\max}
EC 100T	Ø 100	103 mm
EC 120T	Ø 120	125 mm
EC 135T	Ø 135	140 mm

- ◆ Kontroller den indvendige diameter i den øvre og nedre slidbøsning, hver gang arbejdsværktøjet udskiftes, dog mindst hver 100. driftstime.
- ◆ Rens området omkring stødringen for at muliggøre en visuel kontrol.

Udskiftning af slidbøsninger er kun tilladt, hvis den udføres af fagfolk, som er skolet af Epiroc. Spørg i Epiroc kundecenter / forhandler i dit område.

- ◆ Fjern alle rester af smøremiddel fra indersiden af hovedkroppen, inden nye dele monteres.

- ◆ Udskift den nedre slidbøsning, når dens indvendige diameter er kommet op på den maksimalt tilladte diameter.
- ◆ Når De udskifter den nedre slidbøsning, kontrolleres den indvendige diameter for den øvre slidbøsning med en indvendig krumpasser (artikelnummer 3363 0949 52).
- ◆ Udskift den øvre slidbøsning og stødringen, når dens indvendige diameter er kommet op på den maksimalt tilladte diameter.
- ◆ Udskift stødringen, hvis De finder ridser og revner.

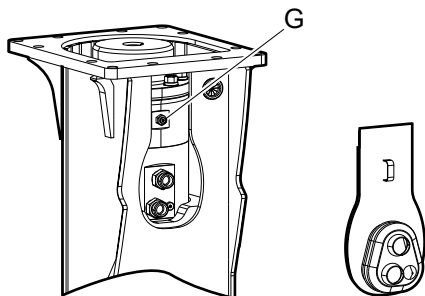


- A. stødring
- B. øvre slidbøsning
- C. nedre slidbøsning

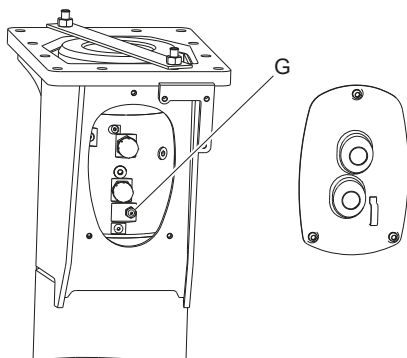
Stempelakkumulator

Trykket i stempelakkumulatoren måles ved påfyldningsventilen (G). Stempelakkumulatoren fyldes også gennem denne ventil.

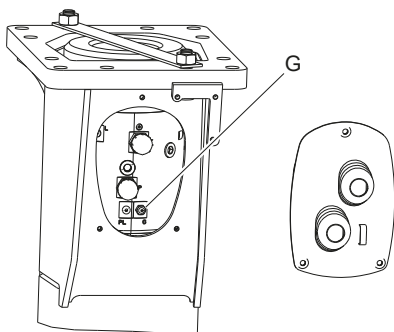
EC 90T



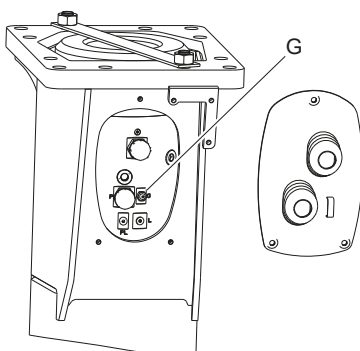
EC 100T



EC 120T



EC135T



Følgende tilbehør kan leveres.

1 nitrogenpåfyldningsenhed

1 kontroltrykmåleapparat 1/4", 0-25 bar, testkategori 1.6

1 nitrogenflaske

1 adapter, landsspecifik

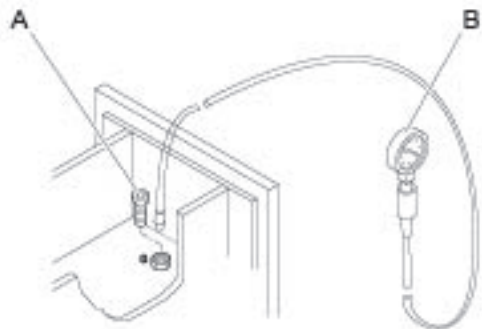
For at kunne udføre følgende inspektions- og vedligeholdelsesarbejde, skal udstyret, der henvises til ovenfor, altid findes direkte på brugstedet.

Kontrol af trykket i stempelakkumulatoren

Kontroller gastrykket i stempelakkumulatoren hver måned og hvis effekten bliver ringere eller hydraulikhammeren svigter. Fyld kun på, hvis gastrykket i stempelakkumulatoren er lig med eller mindre end minimum gastrykket.

Kontroller gastrykket i stempelakkumulatoren, når hydraulikhammeren er på driftstemperatur (60-70 °C).

- ◆ Læg hydraulikhammeren ned.
Undgå at udøve tryk på arbejdsværktøjet.



- ◆ Fjern gevindproppen (A) fra påfyldningsventilen »G«.
- ◆ Skub slangeenden fra kontroltrykmåleapparatet (B) ind i påfyldningsventilen og noter trykket.
- ◆ Hvis den målte værdi ligger under det påkrævede gastryk, fyldes nitrogen i stempelakkumulatoren.

Det påkrævede tryk er i stempelakkumulatoren:

hvis driftstemperaturen er 60-70 °C og intet kontakttryk til arbejdsværktøjet!

Type	Minimum gastryk	Påkrævet gastryk
EC 90T	14,0 bar	17,3 bar
EC 100T	8,0 bar	10,6 bar
EC 120T	8,0 bar	10,5 bar
EC 135T	6,6 bar	9,1 bar

Trykaflastning af stempelakkumulatoren

- ◆ Slip gas ud af stempelakkumulatoren for at trykaflaste den eller hvis den målte værdi ligger over det påkrævede gastryk.

BEMÆRK Skade på påfyldningsventilen

Søm, skruetrækkere eller lignende genstande kan beskadige påfyldningsventilen.

- ▶ Brug aldrig søm, skruetrækkere eller lignende genstande til af slippe nitrogen ud af stempelakkumulatoren med.
- ◆ Skub slangeenden fra kontroltrykmåleapparatet ind i påfyldningsventilen igen.
Det får gassen til at slippe ud af stempelakkumulatoren.
- ◆ Gentag til det påkrævede gastryk er nået eller til stempelakkumulatoren er trykaflastet.
- ◆ Monter gevindproppen (A) fra påfyldningsventilen (G).

Påfyldning/ efterfyldning af stempelakkumulatoren

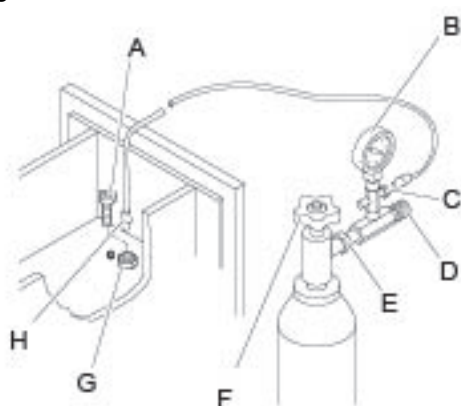
⚠ ADVARSEL Uventet bevægelse

Hvis arbejdsværktøjet har sat sig fast, kan det uventet komme fri igen, hvis trykket i stempelakkumulatoren øges. Det uventede stød kan føre til alvorlig tilskadekomst.

- ▶ Sørg for, at der ikke er personer direkte i nærheden af arbejdsværktøjet, når stempelakkumulatoren fyldes.

Hvis der er brug for en landsspecifik adapter (E), skal den monteres mellem nitrogenflasken og trykbegrænserventilen (D).

- ◆ Tilslut trykbegrænserventilen (D) til nitrogenflasken.



- ◆ Luk trykbegrænserventilen (D).
- ◆ Tilslut påfyldningsslangens ende (H) til minimess tilslutningen (C) på trykbegrænserventilen (D).
- ◆ Åbn ventilen på nitrogenflasken (F).
- ◆ Fjern gevindproppen (A) fra påfyldningsventilen (G).
- ◆ Skub den frie ende af påfyldningsslangen (H) ind i påfyldningsventilen (G).
- ◆ Åbn langsomt trykbegrænserventilen (D), så der strømmer nitrogen ind i stempelakkumulatoren.
- ◆ Aflæs trykstigningen på manometeret (B).
- ◆ Luk trykbegrænserventilen (D), når stempelakkumulatoren har nået det påkrævede tryk + 10 %.
- ◆ Træk påfyldningsslangen ud af påfyldningsventilen (G).
- ◆ Kontroller trykket i stempelakkumulatoren og lad gas slippe ud, til det påkrævede gastryk er nået.
- ◆ Monter gevindproppen (A) i påfyldningsventilen (G) og spænd den fast med det påkrævede tilspændingsmoment (se kapitel *Bolteforbindelser / Tilspændingsmomenter*).

- ◆ Luk nitrogenflaskens ventil (F).

Kontrol af hydraulikledningerne

- ◆ Inden skiftet starter, skal der altid udføres en visuel kontrol af alle ledninger (rør og slanger) fra pumpen til hydraulikudstyret og derfra til tanken.
- ◆ Spænd løse skrueforbindelser eller slangeklemmer fast.
- ◆ Udskift beskadigede rør og/eller slanger.

Kontrol og rensning af hydraulikoliefilteret

Der skal være integreret et oliefilter i hydrauliksystemets tankledning. Den maksimale maskestørrelse for oliefilteret er 50 mikron; det skal have en magnetisk separator.

- ◆ Udskift oliefilterindsatsen efter de første 50 driftstimer.
- ◆ Kontroller oliefilteret hver 500. driftstime og udskift det om nødvendigt.

Kontrol af adapterpladen og hammerkroppen for revner og/eller slitage.

- ◆ Kontroller adapterpladen og hammerkroppen for revner hver uge.
- ◆ Få efterbearbejdning eller reparation udført i tide for at undgå større skade.

Kontrol af boltene i adapterplade for slid

- ◆ Udfør denne visuelle kontrol, hver gang hydraulikudstyret har været taget af bæremaskinen.
- ◆ Kontroller boltene i adapterpladen for stort slid som revner, huller eller stærk erosion.
- ◆ Bearbejd eller udskift slidte bolte.

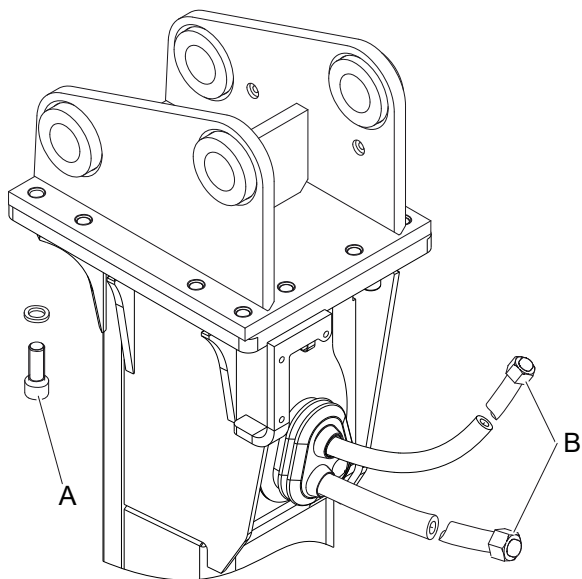
Bolteforbindelser / Tilspændingsmomenter

Bolteforbindelserne på hydraulikhamre er udsat for meget høje belastninger.

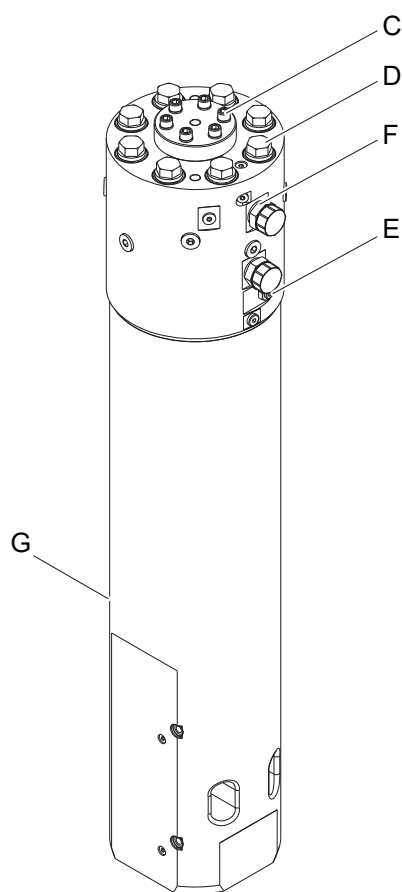
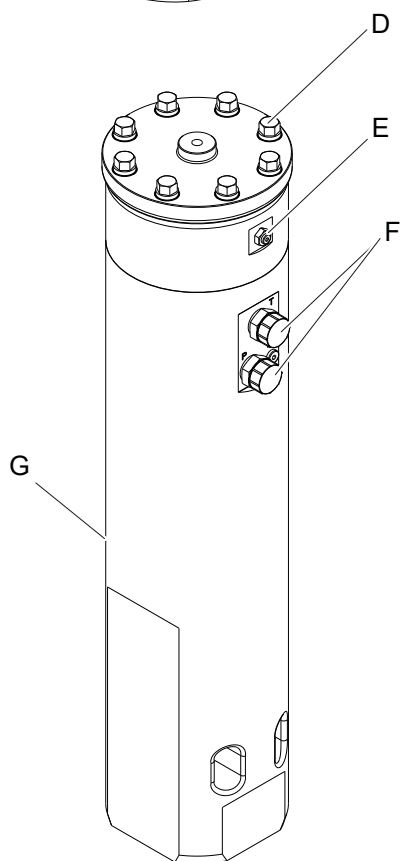
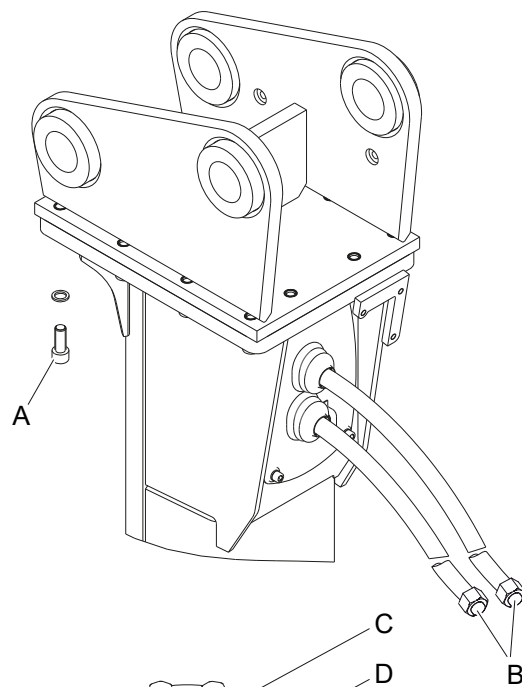
- ◆ Spænd løse forbindelser fast uden at overskride det anbefalede tilspændingsmoment.

				EC 90T	EC 100T	EC 120T	EC 135T
Forbindelsessted	Pos.	Interval	Type nøgle	Størrelse Moment			
Adapterplade* (fastgøringsskruer)	A	hver dag	Unbrakonøgle	17 mm 390 Nm		22 mm 1500 Nm	
Åbninger »P« og »T«	B	hver uge	Gaffelnøgle	46 mm 187 Nm		50 mm 275 Nm	
Dæksel til styremekanisme / styremekanisme (unbrakoskruer)	C	i tilfælde af reparation	Unbrakonøgle	-	10 mm 85 Nm	14 mm 200 Nm	
Spændebolte/ spændeboltsmøtrikker**	D	hver måned	Momentnøgle / el-nøgle	24 mm	32 mm	36 mm	41 mm
Påfyldningsventil »G« (gevindprop)	E	i tilfælde af reparation	Topnøgle Unbrakonøgle			22 mm 130 Nm 5 mm 20 Nm	
Fittings »P« og »T«	F	hver uge	Gaffelnøgle	41 mm 120 Nm		46 mm 330 Nm	
Slagkammerventilation	G	i tilfælde af reparation	Topnøgle			27 mm 200 Nm	
Slangeforbindelser ContiLube® II	-	hver uge	Forskellige gaffelnøgler med forskellige nøglestørrelser				
*	Kom anti-seize blanding på unbrakoskruernes gevind, inden de sættes i. Skruhovedets kontaktflader og låseskiverne skal ikke smøres.						
**EC 90T	Spændeboltehovederne kan ses efter afmontering af adapterpladen og den elastiske stødpude. 1. Forspænd spændeboltene med 100 Nm over kryds, 2. Forspænd spændeboltene med 100 Nm over kryds igen, 3. Genspænd 30° (½ sekskant) over kryds, 4. Genspænd 30° (½ sekskant) over kryds						
**EC 100T	Spændeboltehovederne kan ses efter afmontering af adapterpladen og den elastiske stødpude. 1. Forspænd spændeboltene med 100 Nm over kryds, 2. Forspænd spændeboltene med 100 Nm over kryds igen, 3. Genspænd 90° (1½ sekskant) over kryds, 4. Genspænd 90° (1½ sekskant) over kryds						
**EC 120T	Spændeboltehovederne kan ses efter afmontering af adapterpladen og den elastiske stødpude. 1. Forspænd spændeboltene med 80 Nm over kryds, 2. Forspænd spændeboltene med 80 Nm over kryds igen, 3. Genspænd 60° (1 sekskant) over kryds, 4. Genspænd 90° (1½ sekskant) over kryds						
**EC 135T	Spændeboltehovederne kan ses efter afmontering af adapterpladen og den elastiske stødpude. 1. Forspænd spændeboltene med 100 Nm over kryds, 2. Forspænd spændeboltene med 100 Nm over kryds igen, 3. Genspænd 60° (1 sekskant) over kryds, 4. Genspænd 90° (1½ sekskant) over kryds						

EC 90T

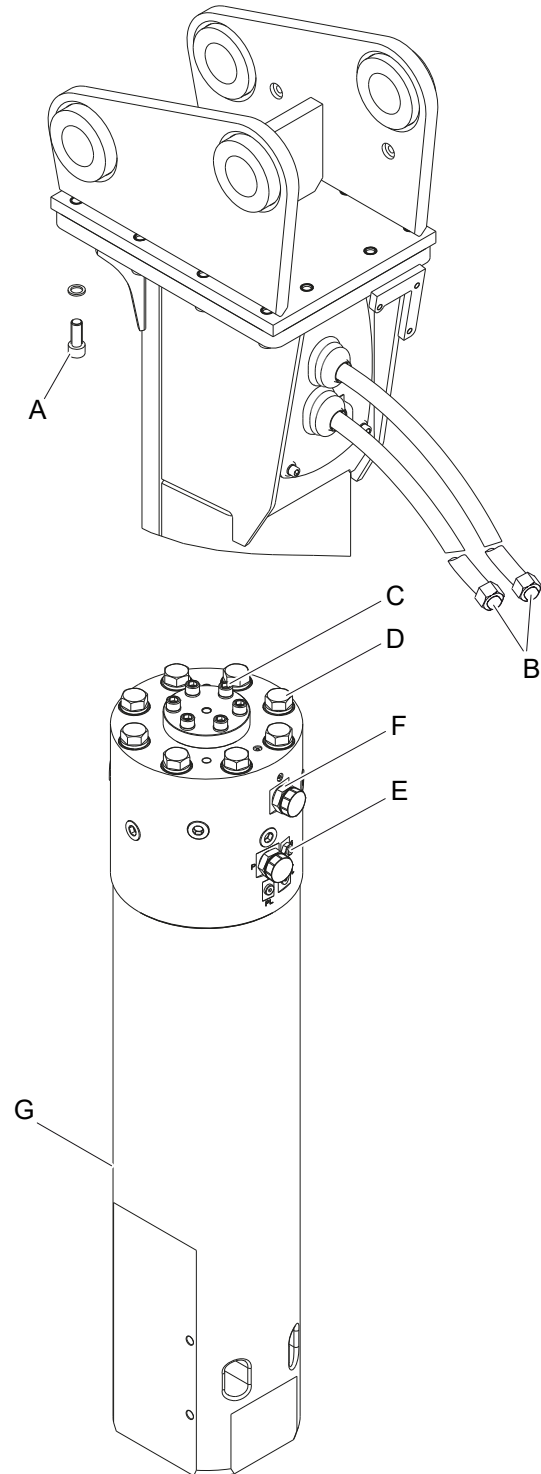
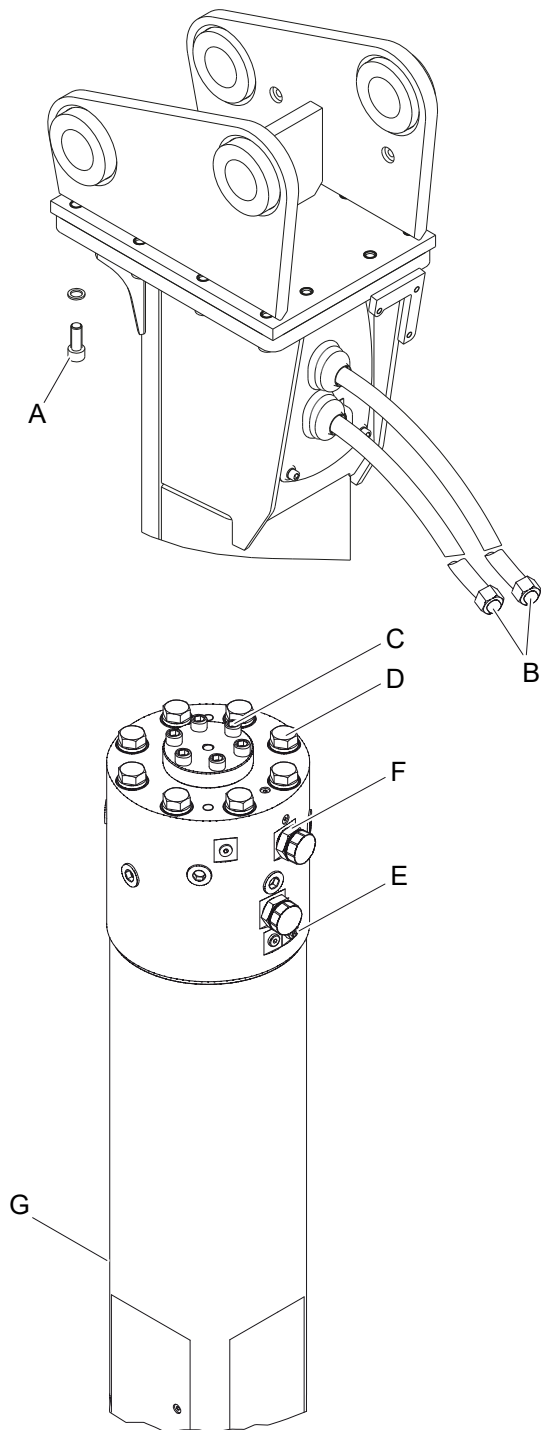


EC 100T



EC 120T

EC 135T



Fejlfinding

Hydraulikhammeren starter ikke

Årsag	Afhjælpning	Ved
Tryk- og tankledninger byttet om	Kontroller trækningen af tryk- og tankledningerne og tilslut Bæremaskinens fører korrekt. (se kapitel <i>Montering af hydrauliske tilslutninger</i>)	Bæremaskinens fører
Spærreventilen i tryk- og/eller tankledningen lukket	Kontroller ventilen og åbn den	Bæremaskinens fører
Gastrykket i stempelakkumulatoren for højt	Kontroller gastrykket i stempelakkumulatoren og juster det til den korrekte værdi (se kapitel <i>Kontrol af trykket i stempelakkumulatoren og Trykafastning af stempelakkumulatoren</i>)	Bæremaskinens fører
Olieniveau i tanken for lavt	Kontroller olieniveauet og fyld olie på	Bæremaskinens fører
Defekte koblinger blokerer tryk- og tankledningerne	Kontroller koblingen og udskift defekte koblingshalvdele	Værksted
Fejl i hydraulikhammerinstallationens elektriske system	Kontroller hydraulikhammerinstallationens elektriske system og afhjælp fejl	Værksted
Magneten på tændventilen beskadiget	Udskift magneten	Værksted
Driftstryk for lavt	Kontroller bæremaskinens motorhastighed, pumpetransporten og trykbegrænserventilen; kontroller driftstrykket Juster indstillingerne og udskift defekte dele om nødvendigt	Bæremaskinens fører eller Epiroc kundecenter / forhandler i Deres område

Hydraulikhammeren arbejder for langsomt

Årsag	Afhjælpning	Ved
Utilstrækkelig hydraulikolietilførsel	Kontroller bæremaskinens motorhastighed og/eller modus og driftstrykket og indstil	Bæremaskinens fører
Tilslutningsfittingen i tryk- og tankledningen er gået løs	Kontroller tilslutningsfittingen og spænd fast	Bæremaskinens fører
Kontroller om ventilen i tryk- og/eller tankledningen er delvis lukket	Kontroller ventilen og åbn den	Bæremaskinens fører
Strømningsmodstand på oliefilter eller oliekløler for højt	Kontroller oliefilteret og oliekløleren, rens eller udskift dem	Bæremaskinens fører
Gastrykket i stempelakkumulatoren for højt	Kontroller gastrykket i stempelakkumulatoren og slip om nødvendigt gas ud (se kapitel <i>Kontrol af trykket i stempelakkumulatoren og Trykafastning af stempelakkumulatoren</i>)	Bæremaskinens fører
Arbejdsværktøjet sidder fast i hydraulikhammerens underdel	Ret retningen for bæremaskinens udligger ind. Trykkraften skal virke i hydraulikhammerens aksiale retning. Kontroller arbejdsværktøjets skaft og afgrat det om nødvendigt. Kontroller arbejdsværktøjet og slidbøsningen for slid og udskift om nødvendigt (se kapitel <i>Kontrol af arbejdsværktøjet og Kontrol af slidbøsninger og stødring</i>)	Bæremaskinens fører
Indvendig diameter for tankledningen for lille	Kontroller den indvendige diameter og udskift om nødvendigt Vær opmærksom på minimum indvendig diameter! (se kapitel <i>Tekniske data</i>)	Værksted
Returtrykket for højt	Kontroller og sænk returtrykket	Epiroc kundecenter / forhandler i Deres område

Årsag	Afhjælpning	Ved
Hydraulikoliens tilbageføring til tanken via en ventilenhed	Tilslut hydraulikoliens tilbageføringskreds direkte til tank eller filter	Bæremaskinens fører eller Epiroc kundecenter / forhandler i Deres område
Hydraulikoliens temperatur i tanken højere end 80 °C	Kontroller olieniveauet i hydrauliktanken og fyld op om nødvendigt	Bæremaskinens fører
Hydraulikoliens tryk for lavt	Kontroller trykket, juster om nødvendigt; monter nye typegodkendte trykafslutningspatroner om nødvendigt	Værksted

Slagkraft for lav

Årsag	Afhjælpning	Ved
Gastryk for lavt	Kontroller gastrykket og fyld stempelakkumulatoren (se kapitel <i>Påfyldning / efterfyldning af stempelakkumulatoren</i>)	Bæremaskinens fører
Hydraulikinstallationens pumpe leverer ikke tilstrækkelig meget olie	Kontroller pumpens egenskaber med et måleapparat og sammenlign dem med de originale detaljer; udskift pumpen om nødvendigt	Kontrol: Epiroc kundecenter / forhandler i Deres område Udskiftning: ved bæremaskine- producentens kundeservice

Slagtakten for høj og slagkraften for lav

Årsag	Afhjælpning	Ved
Ingen gas i stempelakkumulatoren	Kontroller gastrykket og fyld stempelakkumulatoren (se kapitel <i>Påfyldning/efterfyldning af stempelakkumulatoren</i>)	Bæremaskinens fører
O-ringe defekte	Udskift O-ringene	Værksted

Olie lækker fra åbningerne »P« og »T«

Årsag	Afhjælpning	Ved
Hættemøtrikker løse	Kontroller hættemøtrikkerne og spænd dem fast (se kapitel <i>Bolteforbindelser / Tilspændingsmomenter</i>)	Bæremaskinens fører
Slangetilslutning CL til åbning »P« for ContiLube® II eller proppen er løs og ContiLube® II er ikke monteret	Kontroller hættemøtrikkerne og spænd dem fast Kontroller propperne og spænd dem fast (se kapitel <i>Bolteforbindelser / Tilspændingsmomenter</i>)	Bæremaskinens fører

Olie kommer ud mellem cylinderdæksel og cylinder

Årsag	Afhjælpning	Ved
Strammeboltene er løse	Kontroller strammeboltene og spænd dem fast (se kapitel <i>Bolteforbindelser / Tilspændingsmomenter</i>)	Værksted
Pakninger ødelagt	Udskift pakningerne	Værksted

Olie kommer ud af dele på hydraulikhammerens installation (tilslutningsfittings, slanger etc.)

Årsag	Afhjælpning	Ved
Tilslutningsfittings er løse; flangetilslutninger til ventilen er løse	Kontroller tilslutningsfittings og spænd fast; udskift defekte dele om nødvendigt (se kapitel <i>Bolteforbindelser / Tilspændingsmomenter</i>) Kontroller hydraulikhammerinstallationen og udskift defekte dele Brug kun originale dele!	Bæremaskinens fører eller værksted

Olie kommer ud af arbejdsværktøjet

Årsag	Afhjælpning	Ved
Nederste stempelpakning defekt	Demonter hydraulikhammeren Udskift pakningerne	Værksted

Olie eller fedt kommer ud af ContiLube® II

Årsag	Afhjælpning	Ved
Tilslutningsfittings er løse	Kontroller tilslutningsfittings og spænd dem fast (se kapitel <i>Bolteforbindelser / Tilspændingsmomenter</i>)	Værksted

Driftstemperatur for høj

Årsag	Afhjælpning	Ved
Olieniveau i tanken for lavt	Kontroller olieniveauet og fyld olie på	Bæremaskinens fører eller værksted
Bæremaskinens pumpelevering for høj; en konstant mængde olie sprøjtes ud af trykbegrænserventilen	Kontroller bæremaskinens motorhastighed og reducer den Kontroller bæremaskinens indstillinger og juster	Bæremaskinens fører Epiroc kundecenter / forhandler i Deres område
Drift ved høj udetemperatur uden olie køler	Kontroller olietemperaturen og monter en olie køler om nødvendigt	Værksted eller Epiroc kundecenter / forhandler i Deres område
Trykbegrænserventil defekt eller ventil med dårlige egenskaber	Monter nye typetestede trykbegrænserventiler eller en mere præcise trykbegrænserventil	Værksted

Reparation

⚠ ADVARSEL Risiko for kvæstelse

Uprofessionel afmontering og montering af hydraulikhammeren kan føre til alvorlig tilskadekomst og materiel skade.

- ▶ Træk aldrig slagværket ud af hammerkroppen. Det er kun tilladt at afmontere slagværket, hvis det gøres af fagfolk, som er trænet af Construction Tools GmbH. Disse fagfolk skal overholde alle sikkerhedsinstruktioner og reparationsvejledninger.
- ◆ Vedrørende teknisk hjælp tag kontakt med Epiroc kundecenter / forhandler i Deres område.

Indsending af hydraulisk udstyr til reparation

BEMÆRK Blandet hydraulikolie

Bland aldrig mineralske og ikke-mineralske olier! Selv små spor af mineralsk olie blandet i ikke-mineralsk olie kan forårsage skade på både hydraulikudstyret og bæremaskinen. Ikke-mineralsk olie mister den biologiske nedbrydelighed.

- ▶ Brug kun en type hydraulisk olie.
- ◆ Oplys altid, hvilken slags hydraulikolie, der er anvendt, når hydraulikudstyret sendes ind til reparation.

Opbevaring

⚠ ADVARSEL Hydraulikhammer / arbejdsværktøj falder ned

Hydraulikhammeren og arbejdsværktøjet er tungt. Hvis de vælter eller falder ned derfra, hvor de opbevares, kan det medføre tilskadekomst.

- ▶ Opbevar hydraulikhammeren og værktøjet, så at de ikke kan vælte eller falde ned.

Hydraulikhammer

Hydraulikhammeren skal opbevares i opretstående stilling for at forhindre, at tætningerne ødelægges.

Hydraulikhammeren skal opbevares i opretstående stilling for at forhindre, at tætningerne ødelægges.

Hvis hydraulikhammeren ikke bruges i længere tid, skal der tages højde for følgende for at beskytte den mod korrosion:

- ◆ Afmonter hydraulikhammeren fra bæremaskinen (se kapitel *Afmontering af hydraulikudstyr fra bæremaskinen*).
- ◆ Rens hydraulikhammeren (se kapitel *Rengøring*).
- ◆ Fjern arbejdsværktøjet (se kapitel *Arbejdsværktøj/afmontering*).
- ◆ Smør stemplets forparti, slidbøsningen og holdestængerne.
- ◆ Opbevar hydraulikhammeren på et tørt sted.

Lad altid hammeren stå i lodret stilling, hvis den skal opbevares i længere tid, og sørg for at den ikke kan vælte.

Arbejdsværktøj

- ◆ Smør arbejdsværktøjet med mejselpasta for at forebygge korrosion.
- ◆ Opbevar arbejdsværktøjet i et tørt, godt ventileret lokale.
- ◆ Opbevar arbejdsværktøjet, så at det ikke kan vælte eller trille ned.

Fedtpatroner

⚠ ADVARSEL Brand og farlige dampe

Mejselpasta kan brænde og forårsage alvorlig brand. Der dannes farlige dampe, når mejselpasta brænder.

- ▶ Opbevar aldrig fedtpatroner i nærheden af brandfarlige eller selvantændelige substanser.
- ▶ Udsæt ikke fedtpatronerne for direkte sollys.
- ◆ Opbevar fedtpatronerne i et tørt, godt ventileret lokale.

Bortskaffelse

BEMÆRK Miljøskade pga. forbrugsstoffer

Hydraulikolie og mejselpasta er skadelig for miljøet og må ikke komme i jorden eller i drikkevandet eller i vandforsyningen.

- ▶ Alle forbrugsstoffer, som slipper ud, skal opsamles.
- ▶ Bortskaf dem i henhold til de relevante miljøbestemmelser.

Hydraulikhammer

- ◆ Afmonter hydraulikhammeren fra bæremaskinen (se kapitel *Afmontering af hydraulikudstyr fra bæremaskinen*).
- ◆ Slip gassen ud af stempelakkumulatoren (se kapitel *Frigivelse af tryk fra stempelakkumulatoren*).
- ◆ Afmonter arbejdsværktøjet (se kapitel *Arbejdsværktøj/Afmontering*).
- ◆ Afmonter adapterpladen (se kapitel *Afmontering af adapterpladen*).
- ◆ Fjern hydraulikslangerne fra hydraulikhammeren.
- ◆ Rens hydraulikhammeren (se kapitel *Rensning*).
- ◆ Bortskaf hydraulikhammeren i henhold til alle relevante forskrifter eller tag kontakt med et autoriseret og specialiseret genbrugsfirma.

Hydraulikslanger

- ◆ Tøm hydraulikolien ud af hydraulikslangerne og opsaml det.
- ◆ Bortskaf hydraulikslangerne i henhold til alle relevante forskrifter for at undgå miljøskader.

Hydraulikolie

- ◆ Hydraulikolie, som slipper ud, skal opsamles.
- ◆ Bortskaf det i henhold til de relevante miljøbestemmelser.

Mejselpasta og fedtpatroner

- ◆ Mejselpasta og ikke komplet tømte fedtpatroner bortskaffes i henhold til de relevante forskrifter.
- ◆ Komplet tømte fedtpatroner kan genbruges.

Tekniske data

	EC 90T	EC 100T	EC 120T	EC 135T
Bæremaskinens vægtklasse ¹⁾	9 - 15 t	12 - 19 t	15 - 24 t	17 - 28 t
Tjenstfærdig vægt ²⁾	625 kg	800 kg	1200 kg	1500 kg
Leveringsvægt ⁴⁾	520 kg	675 kg	998 kg	1224 kg
Leveringsvægt ⁴⁾ (med ContiLube® II)	526 kg	681 kg	1004 kg	1230 kg
Oliekapacitet	80 - 110 l/min	100 - 120 l/min	120 - 140 l/min	140 - 160 l/min
Driftstryk	130 - 150 bar	150 - 170 bar	150 - 170 bar	150 - 170 bar
Slaghastighed	600 - 1100 slag/min	650 - 850 slag/min	550 - 720 slag/min	520 - 680 slag/min
Arbejdsværktøjsdiameter	90 mm	100 mm	120 mm	135 mm
Arbejdsværktøjets arbejds længde	460 mm	420 mm	625 mm	640 mm
Maks. hydraulik indgangseffekt	27,5 kW	34 kW	40 kW	45 kW
Accepteret returtryk ⁸⁾	30 bar	30 bar	30 bar	30 bar
Maks. statisk tryk (tryk overtryksventil på bæremaskinen)	170 bar	190 bar	190 bar	190 bar
Stempelakkumulator gastryk (min. ved driftstemperatur 60-70 °C) ⁷⁾	12,3 bar	8,0 bar	8,0 bar	6,6 bar
Stempelakkumulator gastryk (maks. (optimum) ved driftstemperatur 60-70 °C) ⁷⁾	14,8 bar	10,6 bar	10,5 bar	9,1 bar
Slangens indvendige diameter »P«	20 mm	20 mm	25 mm	25 mm
Slangens indvendige diameter »T«	20 mm	20 mm	25 mm	25 mm
Startmodus	AutoStart	AutoStop	AutoStop	AutoStop
Artikelnummer	3363 1178 28	3363 1156 07	3363 1156 08	3363 1156 09
Delnummer (med ContiLube® II)	3363 1179 82	3363 1158 92	3363 1158 93	3363 1158 94

¹ Vægt gælder kun for standardbæremaskiner Alle afvigelser skal aftales med Epiroc og / eller bæremaskinens producent.

²⁾ Hydraulikhammer inklusive hammerkrop, arbejdsværktøj og adapterplade af mellemstørrelse.
Bemærk venligst, at den tjenstfærdige vægt kan være betydelig højere, afhængigt af adapterpladen.

⁴⁾ Hydraulikhammer, hammerkrop uden arbejdsværktøj og adapterplade

⁷⁾ Hydraulikhammer i vandret position, intet tryk sat til arbejdsværktøjet

⁸⁾ Accepteret returtryk, når hammeren stadig kører normalt, men ved signifikant reduceret ydelse (olieflow)

Støjdeklaration

	EC 90T	EC 100T	EC 120T	EC 135T
Lydtryk ¹	88 dB(A)	88 dB(A)	92 dB(A)	93 dB(A)
Lydeffekt ²	116 dB(A)	118 dB(A)	120 dB(A)	122 dB(A)

¹ Lydtryksniveau i henhold til EN ISO 3744 i overensstemmelse med direktiv 2000/14/EF ved 10 meters afstand.

² Garanteret lydeffekt i henhold til EN ISO 3744 i overensstemmelse med direktiv 2000/14/EF inklusive spredning i produktion.

Disse deklarerede værdier er fundet ved typeprøvning i laboratorium i overensstemmelse med det angivne direktiv eller de angivne normer og er egnet til sammenligning med de deklarerede værdier for andet værktøj, som er testet i overensstemmelse med det samme direktiv eller de samme normer. Disse deklarerede værdier er ikke tilstrækkelige til at anvendes i risikovurderinger, og værdier målt på de enkelte arbejdssteder kan være højere. De faktiske eksponeringsværdier og risiko for overlast, der opleves af den enkelte bruger er unikke og afhænger af, hvordan brugeren arbejder, hvilket materiale maskinen anvendes på samt på eksponeringstiden og brugerens fysiske tilstand samt maskinens tilstand.

Vi, Construction Tools GmbH, kan ikke holdes ansvarlige for følgerne af at anvende de deklarerede værdier i stedet for værdier, der afspejler den faktiske eksponering i en individuel risikovurdering i en arbejdssituation, som vi ikke har nogen indflydelse på.

EF-overensstemmelseserklæring (EF-direktiv 2006/42/EF)

EC 90T

Vi, Construction Tools GmbH, erklærer hermed, at nedennævnte maskiner er i overensstemmelse med bestemmelserne i EF-direktiv 2006/42/EF (Maskindirektiv) og 2000/14/EF, BILAG V (Støjdirektiv) og nedennævnte harmoniserede standarder.

Hydraulikhammer	Artikelnummer	Garanteret lydeffektniveau [dB(A)]	Målt lydeffektniveau [dB(A)]
EC 90T	3363 1178 28	116	114
EC 90T CL	3363 1179 82	116	114

Følgende harmoniserede standarder er anvendt:

- ◆ EN ISO 12100
- ◆ EN ISO 3744

Autoriseret repræsentant for teknisk dokumentation:

Stephan Schröer
Construction Tools GmbH
45143 Essen
Germany

Administrerende direktør:

Lothar Sprengnetter

Producent:

Construction Tools GmbH
45143 Essen
Germany

Sted og dato:

Essen, 2016-07-08

EC 100T, 120T, 135T

Vi, Construction Tools GmbH, erklærer hermed, at nedennævnte maskiner er i overensstemmelse med bestemmelserne i EF-direktiv 2006/42/EF (Maskindirektiv) og 2000/14/EF, BILAG V (Støjdirektiv) og nedennævnte harmoniserede standarder.

Hydraulikhammer	Artikelnummer	Garanteret lydeffektniveau [dB(A)]	Målt lydeffektniveau [dB(A)]
EC 100T	3363 1156 07	118	116
EC 100T CL	3363 1158 92	118	116
EC 120T	3363 1156 08	121	120
EC 120T CL	3363 1158 93	121	120
EC 135T	3363 1156 09	122	121
EC 135T CL	3363 1158 94	122	121

Følgende harmoniserede standarder er anvendt:

- ◆ EN ISO 12100
- ◆ EN ISO 3744

Autoriseret repræsentant for teknisk dokumentation:

Stephan Schröer
Construction Tools GmbH
45143 Essen
Germany

Administrerende direktør:

Lothar Sprengnetter

Producent:

Construction Tools GmbH
45143 Essen
Germany

Sted og dato:

Essen, 2014-05-12

Uautoriseret brug eller kopiering af indholdet, også uddrag af driftsvejledningen, er forbudt.
Dette gælder særligt varemærker, modelnavne, delnumre og tegninger.

© Construction Tools GmbH | 3390 5145 91 | 2018-01-01