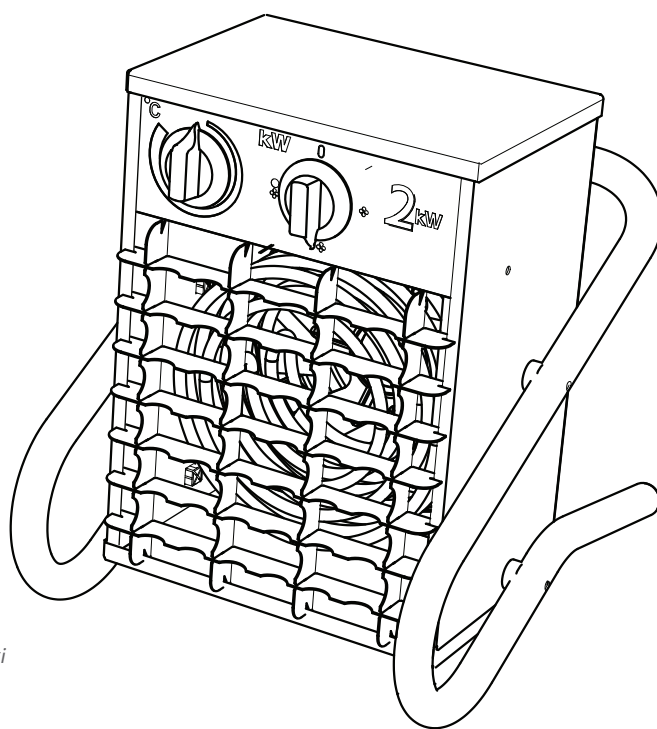




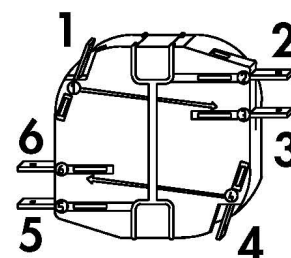
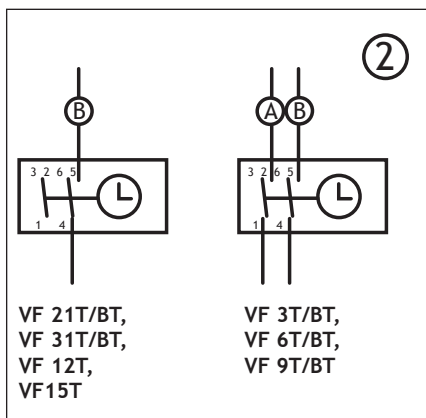
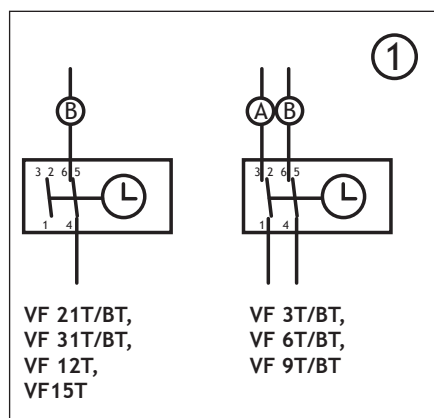
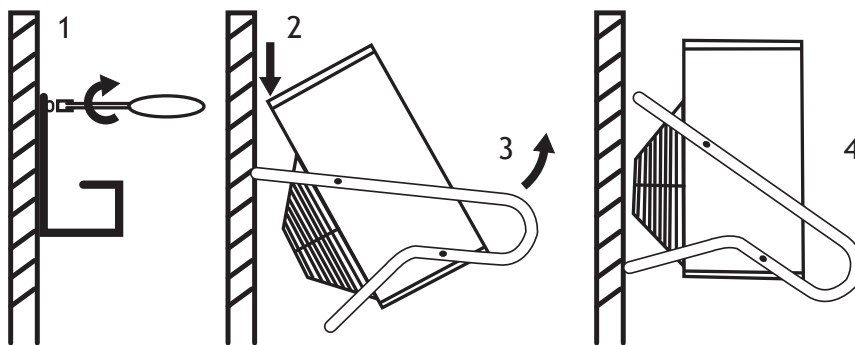
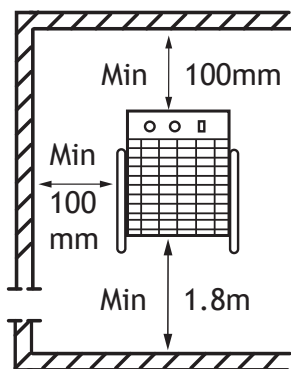
VF 21, VF 31, VF 3, VF 6, VF 9, VF 12, VF 15, VFBR 9



** Nu ger vi fackmannen 5 års garanti vid köp av nya produkter genom att fackmannen enkelt går in på vår hemsida och registrerar sig och produkten.*

<u>SE</u>	Montage - och bruksanvisning	4
<u>DK</u>	Monterings- og brugsanvisning	5
<u>FI</u>	Asennus- ja käyttöohje	6
<u>NO</u>	Monterings og bruksanvisning	7
<u>IS</u>	Leiðbeiningar um uppsetningu og notkun	8
<u>GB</u>	Installation and operating instructions	9
<u>DE</u>	Montage- und Bedienungsanleitung	10
<u>FR</u>	Montage et mode d'emploi	11
<u>NL</u>	Montage- en bedieningsinstructies	12
<u>PL</u>	Instrukcja obsługi i montażu	13
<u>RU</u>	Инструкция по монтажу и эксплуатации	14
<u>EE</u>	Paigaldamise ja käsitlemise juhised	15
<u>LT</u>	Montavimas ir eksploatavimo instrukcija	16
<u>LV</u>	Montēšanas un lietošanas instrukcija	17

Wall mounting



SE Timerfunktioner

- Fördröjd start (kopplad från fabrik)
- Förvald drifttid (kräver omkoppling)
Flytta kabel (A) från stift 3 till stift 2, och kabel (B) från stift 6 till stift 5

GB Timer functions

- Delayed start (connected at factory)
- Pre-selected operating time. (requires rewiring).
Move lead (A) from pin 3 to pin 2 and lead (B) from pin 6 to pin 5.

RU Функции таймера

- Задержка старта (подключено на заводе)
- Выбор времени работы (необходимо присоединить: Кабель А с разъема 3 на разъем 2 и кабель В с разъема 6 на разъем 5)

DK Timerfunktion

- Forsinket start (indstillet fra fabriken)
- Førvalgt driftstid (kræver omkobling)
Kabel (A) flyttes fra stift 3 til stift 2, og kabel (B) fra stift 6 til stift 5.

DE Timerfunktionen

- Verzögerter Start (werkseitig angeschlossen)
- Vorwahl der Betriebsdauer (Umschaltung erforderlich). Kabel (A) von Anschlusspunkt 3 zu 2 und Kabel (B) von Anschlusspunkt 6 zu 5 umsetzen.

EE Taimer funktsioonid

- Viivitusega start (tehaseadeld).
- Eelseatud töötamisaeag (vajab mist).
Paigutage ümri kaabel (A) liideselt 3 liidesele 2 ja kaabel (B) liideselt 6 liidesele 5.

FI Ajustointoiminta

- Käynnistysviive (kytketty tehtaalla)
- Valinnainen käyntiaika (kytkettävä)
Vaihda kaapeli (A) liittimestä 3 liittimeen 2 ja kaapeli (B) liittimestä 6 liittimeen 5

FR Fonction programmeur

- Démarrage à action retardée (connecté à l'usine)
- Temps de fonctionnement présélectionné (nécessite une commutation)
Déplacer le câble (A) de la broche 3 à la broche 2 et le câble (B) de la broche 6 à la broche 5

LT Laikmačio funkcija

- Uždelsia veikimo pradžia (ijungta gamykloje)
- Pasirinktas eksploatacijos laikas (būtina perjungti)
Kabelis (A) perkliamas iš 2 gnybto į 3 gnybtą ir kabelis (B) - iš 6 gnybto į 5 gnybtą

NO Timerfunksjon

- Startforsinkelse (koblet fra fabrikk)
- Forinnstilt driftstid (krever omkobling).
Kabel (A) flyttes fra stift 3 til stift 2 og kabel (B) fra stift 6 til stift 5

NL Timer-funkties

- Vertraagde start (standaard uitgevoerd af fabriek)
- Vooraf ingestelde tijd (kachel dient aangesloten te zijn)
Verplaats aansluiting (A) van punt 3 naar punt 2 en aansluiting (B) van punt 6 naar punt 5.

LV Taimera funkcijas

- Atliktais starts (pievienots rūpnīcā).
- Izvēlēts darbības laiks (jāpieslēdz). Pārvietojiet kabeli (A) no 3. spraudņa uz 2. spraudni un kabeli (B) no 6. spraudņa uz 5. spraudni.

IS Hlutverk tímarofans

- Seinkuð ræsing. (tengt frá framleiðanda)
- Stíllanlegur driftími (tengingum breytt)
Færið vír (A) frá tengi 3 til tengis 2 og vír (B) frá tengi 6 til tengi 5.

PL Funkcje regulatora czasu

- Opóźnienie startu (połączenie fabryczne)
- Wybór czasu pracy (należy połączyć)
przełożyć kabel (A) z zacisku 3 do zacisku 2 i kabel (B) z zacisku 6 do zacisku 5

Användningsområde

Värmebläktar i VF-serien är avsedda att användas för tillfällig eller permanent uppvärmning. De kan användas i byggen, lager, verkstäder, förråd, sommarstugor, butiker, tvätthallar och liknande torra och våta utrymmen. Värmebläkt typ VFBR 9 är utförd att användas i brandfarliga utrymmen såsom textil- och träbearbetningsindustrin, ladugårdar mm samt spohallar. Samtliga typer är CE-märkta och Semkogodkända med CB certifikat.

Kapslingsklass VF-serien IP 44
Kapslingsklass VFBR 9 IP 55

- Produkten är inte avsedd att användas av personer (inkluderat barn) med reducerad fysisk, minskat omdöme eller mental kapacitet, eller brist på erfarenhet och kunskap, såvida de inte blivit förevisade med avseende på användandet av produkten eller instruerande om användningen av en person som ansvarar för deras säkerhet.
- Produkten är däremot lämplig att använda i miljöer där det vistas personer (inkluderat barn) med reducerad fysisk eller mental kapacitet eller med minskat omdöme.
- Om barn vistas vid produkten så skall de bli informerade om att produkten inte skall användas som leksak eller vid lek.

Montage

Vid upphängning på vägg används lämpligen upphängningskonsol typ UKVF, som skruvas upp på lämplig höjd, därefter hakas värmebläkten fast i konsolen och stickproppen ansluts till ett vägguttag.

Yttre mått och minsta avstånd till vägg och tak anges på sidan 2.

- *Fläkten får ej användas i närhet av bad, dusch eller pool.*
- *OBS! Värmebläkten får ej monteras under ett fast monterat vägguttag. Ej heller övertäckas eller monteras på så sätt att in- eller utluften blockerar, då detta kan medföra brandfara.*
- *Stickproppen måste vara åtkomlig efter montering.*
- *OBS! VFBR 9 skall alltid flyttas ut från det brandfarliga utrymmet när den ej är i drift.*

Elinstallation

VF 21 och VF 31 leveras med 2m kabel och schukostickpropp. VF 3, VF 6, VF 9 och VFBR 9 levereras med 2m kabel och CEE-stickpropp 16A/400V.

VF 12 och VF 15 levereras med 2m kabel och CEE-stickpropp 32A/400V.

VF 3B, VF 6B och VF 9B levereras med CEE-intag 16A/400V.

- *OBS! VF 31 skall anslutas till vägguttag avsäkrat med 16A.*
- *En skadad nätkabel får endast bytas av tillverkaren, dennes serviceombud eller annan kvalificerad person.*

Funktion termostat

°C

Temperaturområde: min +5°C - max +45°C.

VF 21 och VF 31: Termostaten styr både fläktmotor och värmeeffekten. Går att koppla om till kontinuerlig drift av fläktmotor, se kopplingschema under huv eller på www.elbjorn.se.

Omkoppling får endast utföras av tillverkaren, dennes serviceombud eller annan kvalificerad person.

VF 3, VF 6, VF 9, VF 12 och VF 15: Termostaten styr både fläktmotorn och värmeeffekten eller enbart värmeeffekten. Önskad funktion väljs med vippströmbrytaren på manöverpanelen framsida.

°C → ☼ = termostaten styr värmeeffekt och fläktmotorn.

☼ = termostaten styr värmeeffekten, fläktmotorn går alltid.

VF 3B, VF 6B, VF 9B och VFBR 9: Termostaten styr enbart värmeeffekten.

Funktion temperaturbegränsare

°C

VF 21 och VF 31: Temperaturbegränsaren återgår automatiskt efter ca 5 min, då stickproppen har dragits ut och temperaturbegränsaren kallnat.

VFBR 9: Värmebläkten är utrustad med nollspänningsutlösning som bryter vid strömavbrott eller överhettning. Fläkten måste alltid återstartas med den gröna startknappen.

Övriga typer: Temperaturbegränsaren återställs manuellt genom att på manöverpanelens front trycka med en liten mejsel el. dyl. i hålet märkt: RESET.

Funktion effektväljare

kW

0 = avstängd

☼ ◐ = full fläkt

☼ ◑ = full fläkt + halv effekt

☼ ● = full fläkt + full effekt

Funktion tidströmställare (timer)



Gäller endast värmebläktar med tilläggsbokstaven T i typbeteckningen.

Timern är från fabrik kopplad för att ge fördröjd start. Max 14 timmar. Timern bör vridas upp helt och sedan vridas tillbaka till vald tid.

Timern är konstruerad så att den även kan användas till förvald drifttid. Då måste en alt. två kablar kopplas om. (se fig sid 2).

Omkoppling av timer får endast utföras av tillverkaren, dennes serviceombud eller annan kvalificerad person.

Om temperaturbegränsaren löser ut

- Bryt strömmen
- Kontrollera funktionerna på fläkten och att fläktmotorn ej är låst
- Återställ temperaturbegränsaren och prova fläkten igen
- Om felet kvarstår eller vid upprepade fel, tillkalla behörig fackman

Anvendelsesområde

Varmeblæser i VF-serien er beregnet til brug for midlertidig eller permanent opvarmning. De kan anvendes på byggepladser, på lagre, i værksteder, i opbevaringsrum, i sommerhuse, i butikker, i vaskehaller og lignende såvel tørre som våde rum. Varmeblæser type VFBR 9 er konstrueret, så den kan anvendes i brandfarlige lokaler, som f.eks. i træforbearbejdnings- og tekstilindustrien, stalde, vaskehaller, etc. Samtlige modeller er CE-mærkede og SEMKO-godkendte med CB certifikat.

Indkapslingsklasse for VF-serien: IP44
Indkapslingsklasse for VFBR 9: IP55

- Dette produkt er ikke beregnet til brug af personer (inkl. børn) med nedsatte fysiske, sensoriske eller mentale egenskaber, eller manglende erfaring og viden, med mindre de overvåges af, eller har modtaget instrukser vedrørende brug af produktet fra, en person der er ansvarlig for deres sikkerhed.
- Børn bør være under overvågning for at sikre at de ikke leger med produktet.

Montage

Ved ophængning på væg anvendes en passende ophængningskonsol type UKVF, som fastskrues i en passende højde. Derefter fastgøres varmeblæseren på konsolen og stikkproppen tilsluttes til et vægudtag. Ydre mål og mindste afstand til væg og loft er angivet på side 2.

- Varmeblæseren må ikke anvendes i nærheden af badekar, brusekabiner eller svømmebassiner.
- OBS! Varmeblæseren må ikke monteres under et fast monteret vægudtag. Den må heller ikke overdækkes eller monteres på en sådan måde, at der blokeres for den ind- eller udgående luft, da dette kan medføre brandfare.
- Stikket skal være tilgængeligt efter montering.
- OBS! VFBR9 skal altid flyttes væk fra det brandfarlige lokale, når den ikke er i drift.

Elinstallation

VF 21 og VF 31 leveres med 2 m kabel og schuko-stikprop. VF 3, VF 6, VF 9 og VFBR 9 leveres med 2 m kabel og CEE-stikprop 16A/400V.

VF 12 og VF 15 leveres med 2 m kabel og CEE-stikprop 32A/400V.

VF 3B, VF 6B og VF 9B leveres med CEE-indgang 16A/400V.

- OBS! VF 31 skal tilsluttes til et vægudtag, som er sikret med 16A.
- Et beskadiget lysnetkabel må kun udskiftes af producenten, dennes repræsentant eller andre kvalificerede fagfolk.

Termostatfunktion °C

Termostatområde: min. +5°C - max. +45°C.

VF 21 og VF 31: Termostaten styrer både blæsermotoren og varmeeffekten. Kan omkobles til kontinuerlig drift af

blæsermotor, se tilslutningsskema under kappen eller på www.elbjorn.se

Omkobling må kun udføres af producenten, dennes repræsentant eller anden kvalificeret person.

VF 3, VF 6, VF 9, VF 12 og VF 15: Termostaten styrer både blæsermotoren og varmeeffekten eller udelukkende varmeeffekten. Ønsket funktion vælges med vippekontakten på betjeningspanelet på forsiden.

°C → ☼ = Termostaten styrer varmeeffekten og blæsermotoren.
☼ = Termostaten styrer varmeeffekten, blæsermotoren kører hele tiden.

VF 3B, VF 6B, VF 9B og VFBR 9: Termostaten styrer udelukkende varmeeffekten.

Effektvælgerfunktion kW

- 0 = Slukket
- ☼ = Fuld blæsning
- ☼ ◐ = Fuld blæsning + halv effekt
- ☼ ● = Fuld blæsning + fuld effekt

Temperaturbegrænsningsfunktion °C

VF 21 og VF 31: Temperaturbegrænseren tilbageslås automatisk efter ca. 5 min., når stikket er blevet taget ud og temperaturbegrænseren afkølet.

VFBR 9: Varmeblæseren er udstyret med nulspændingsudløsning, som afbryder ved strømafbrydelse eller overophedning. Blæseren skal altid genopstartes på den grønne startknap.

Øvrige modeller: Temperaturbegrænseren nulstilles manuelt på betjeningspanelets forside ved at trykke med en lille skruetrækker el. lign. i hullet mærket: RESET.

Timerfunktion 🕒

Gælder udelukkende for varmeblæsere med tilføjelsesbogstavet T i type-betegnelsen.

Timeren er fra fabrikken indstillet til at give en forsinket start. Max. 14 timer. Timeren bør drejes helt rundt og derefter drejes tilbage til den valgte tid.

Timeren er konstrueret således, at den ligeledes kan anvendes til forvalgt drifttid. I dette tilfælde skal ét alternativt to kabler kobles om (se figur side 2).

Omkobling af timeren må kun udføres af producenten, dennes repræsentant eller andre kvalificerede fagfolk.

Hvis temperaturbegrænseren udløses

1. Afbryd strømmen
2. Kontrollér blæserens funktioner og at blæsermotoren ikke er gået fast.
3. Genindstil temperaturbegrænseren og afprøv varmeblæseren igen.
4. Hvis der stadigvæk er fejl eller der gentagende gange opstår fejl, skal der tilkaldes en fagmand.

Käyttöympäristö

VF-sarjan lämpöpuhaltimet on tarkoitettu sekä jatkuvaan, että tilapäiskäyttöön. Käyttökohteita ovat rakennustyömaat, varastot, verstaat, säilytystilat kesämökkit, myymälät, pesuhallit ja muut kuivat ja kosteat tilat. VFBR 9 -tyypin lämpöpuhallinta voidaan käyttää palovaarallisissa tiloissa kuten tekstiili- ja puuteollisuudessa, karjasuojissa yms. Kaikilla tyypeillä on CE-merkintä, ja Semkon CB-sertifikaattihyväksyntä.

Suojausluokka VF-sarja IP 44
Suojausluokka VFBR IP 55

- Tätä tuotetta ei ole tarkoitettu seuraavien henkilöiden (eikä lasten) käyttöön: henkilöt, joilla on alentunut fyysinen, aistinvarainen tai henkinen suorituskyky, tai henkilöt, joilla ei ole käyttämisen edellyttämää riittävää kokemusta tai tietoa, ellei heidän turvallisuudestaan va staava henkilö ole varannut heille tarvittavaa valvontaa tai neuvontaa tuotteen käytössä.
- Lapsia on valvottava ja estettävä leikkimästä tuotteella.

Asennus

Seinäasennuksen yhteydessä suositellaan käytettäväksi asennuskonsolia tyyppiä UKVF, joka kiinnitetään seinään sopivalle korkeudelle, minkä jälkeen puhallin asennetaan konsoliin ja pistoke liitetään seinäpistorasiaan.

Ulkomitat ja asennusetäisyys seinästä ja katosta on esitetty sivulla 2.

- Puhallinta ei saa käyttää kylpyammeiden, suihkujen ja uima-aldaiden läheisyydessä.
- HUOM!** Lämpöpuhallinta ei tule asentaa kiinteän seinäpistorasian alapuolelle. Palovaaran takia laitetta ei saa peittää eikä sijoittaa siten, että tulo- ja poistoilma-aukot peittyvät.
- Pistokkeeseen on päästävä käsiksi asennuksen jälkeen.
- HUOM!** VFBR9 on aina siirrettävä pois palovaarallisesta tilasta, kun sitä ei käytetä.

Sähköasennus

VF 21 ja VF 31 toimitetaan 2 m liitäntäjohdolla ja Schuko-pistokkeella varustettuna.

VF 3, VF 6, VF 9 ja VFBR 9 toimitetaan 2 m liitäntäjohdolla ja I6A/400 V CEE-pistokkeella varustettuna.

VF 12 ja VF 15 toimitetaan 2 m liitäntäjohdolla ja 32A/400 V CEE-pistokkeella varustettuna.

VF 3B, VF 6B ja VF 9B toimitetaan CEE-liittimellä I6A/400V.

- HUOM!** VF 31 liitetään I6A sulakkeella varmistettuun seinäliitäntään.
- Vioittuneen liitäntäjohdon saa vaihtaa vain valmistaja, tämän huoltoedustaja tai muu pätevä henkilö.

Termostaattiohjaus °C

Lämpötila-alue: min. +5°C - maks. +45°.

VF21 ja VF 31: Termostaatti ohjaa sekä puhallinmoottoria että lämpötehoa. Puhallinmoottori voidaan vaihtokytkää jatkuvatoimiseksi, ks. kytkentäkaavio kotelon sisältä tai

osoitteesta www.elbjorn.se.

Vaihtokytkennän saa tehdä vain valmistaja, valmistajan valtuuttama huoltoliike tai muu pätevä huoltoliike.

VF3, VF6, VF9, VF12 ja VF15: Termostaatti ohjaa sekä puhallinmoottoria että lämpötehoa tai ainoastaan lämpötehoa. Haluttu toiminta valitaan ohjauspaneelin etuosassa olevasta vipukatkaisijasta.

°C → ☼ = termostaatti ohjaa lämpötehoa ja puhallinmoottoria.
☼ = termostaatti ohjaa lämpötehoa, puhallinmoottori toimii jatkuvasti.

VF 3B, VF 6B, VF 9B ja VFBR 9: Termostaatti ohjaa ainoastaan lämpötehoa.

Kytkinohjaus

kW

- 0 = suljettu
☼ = täysi puhallinteho
☼ ◐ = täysi puhallinteho + puoli lämpöteho
☼ ● = täysi puhallinteho + täysi lämpöteho

Ylikuumenemissuoja °CT

VF 21 ja VF 31: Ylikuumenemissuojan toiminta palautuu automaattisesti n. 5 min kuluttua siitä, kun pistoke on irrotettu ja lämpö- tilanrajoinin jäähtynyt.

VFBR 9: Lämpöpuhallin on varustettu nollajännitelaukaisulla, joka toimii virtakatkon tai ylikuumenemisen yhteydessä. Puhallin on aina käynnistettävä uudelleen vihreästä käynnistysnapista.

Muut tyypit: Ylikuumenemissuojan toiminta palautetaan virittetään käsin esim. pienen ruuvimeisselin avulla ohjauspaneelin RESET-aukon kautta.

Ajastintoiminta (timer)



Koskee ainoastaan lämpöpuhaltimia, joiden tyyppimerkinässä on T-lisämerkintä.

Puhaltimeen on tehtaalla kytketty ajastin käynnistysviivettä varten. Maks. aika on 14 tuntia. Aika asetetaan kääntämällä ajastin ensin asteikon loppuun ja sen jälkeen taaksepäin haluttuun aikaan.

Ajastinta voidaan käyttää myös käyntiajan valintaan. Tätä varten on yksi tai kaksi kaapelia kytkettävä uudelleen (kts. kuva 2).

Ajastimen saa kytkeä ainoastaan valmistaja, tämän huoltoedustaja tai muu ammattitaitoinen henkilö.

Kun ylikuumenemissuoja laukeaa

- Katkaise virta.
- Tarkista, että puhallin ja puhallinmoottori toimivat vapaasti.
- Palauta ylikuumenemissuojan toiminta ja koekäytä puhallinta uudelleen.
- Jos vika ei poistu tai toistuu, kutsu pätevä sähköasentaja.

Bruksområde

Varmeviftene i VF-serien er beregnet for midlertidig eller permanent oppvarming. De kan brukes i bygg, lager, verksteder, oppbevaringsrom, hytter, butikker, vaskehaller og lignende tørre og fuktige rom. Varmevifte type VFBR 9 er beregnet for bruk i brannfarlige rom som for eksempel tekstil- og sagbruksindustri, landbruksbygg og lignende. Samtlige typer er CE-merket og Semkogodkjente med CB-sertifikat.

Kapslingsgrad VF-serien IP 44
Kapslingsgrad VFBR9 IP 55

- Dette produktet skal ikke brukes av personer (inkludert barn) med svekket fysisk, sensorisk eller mental tilstand, eller av personer uten erfaring og kunnskaper, med mindre de er under tilsyn av eller har fått opplæring i bruk av produktet av en person som er ansvarlig for deres sikkerhet.
- Barn skal holdes under oppsikt for å hindre at de leker med produktet.

Montering

Ved oppheng på vegg, anvendes fortrinnsvis opphengsbøyle type UKVF, som skrues opp i passende høyde, deretter hukes varmeviften fast i konsollen, og støpselet tilsluttes i vegguttaket.

Ytre mål, og minste avstand til vegg og tak er angitt på side 2.

- Viften må ikke brukes i nærheten av bad, dusj eller basseng.
- OBS! Viften må ikke monteres under et fastmontert vegguttak. Den må heller ikke tildekkes eller monteres på en slik måte at inn eller utlufting blokkeres, da dette kan medføre brannfare.
- Støpselet må være tilgjengelig etter montering.
- OBS! VFBR9 må alltid fjernes fra det brannfarlige området når den ikke er i drift.

Elinstallasjon

VF 21 og VF 31 leveres med 2m kabel og støpsel.

VF3, VF6 og VF9 leveres med 2m kabel og rundstift støpsel CEE 16A/400V. (VF 5N–16A/230V, VF 9N–32A/230V).

VF 12 og VF15 leveres med 2m kabel og CEE-støpsel 32A/400V. (VF 15N–kun kabel).

VF 3B, VF 6B og VF 9B leveres med CEE apparatinntak 16A/400V. (VF 5NB–16A/230V, VF 9N–32A/230V).

- OBS! VF3 l skal kun tilkobles til vegguttak sikret med min. 16A sikring.
- Omkobling av timerfunksjonen skal kun utføres av produsenten, produsentens servicerepresentant eller annet kvalifisert personell.

Funksjon termostat °C

Temperaturområde: min +5°C – max +45°C .

VF 21 og VF 31: Termostaten styrer både viftemotor og varmeeffekten. Kan kobles om til kontinuerlig drift av viftemotor, se koblingsskjema under hette eller på www.elbjorn.se.

Omkobling må bare utføres av produsenten, dennes servicerepresentant eller annen kvalifisert person.

VF 3, VF 5N, VF 6, VF 9, VF 9N, VF 12, VF 15N og VF 15: Termostaten styrer både viftemotor og varmeeffekten, eller kun varmeeffekten. Ønsket funksjon velges med vippestrømbryteren på betjeningspanelets fremside.

°C → ☼ = termostaten styrer varmeeffekten og viftemotoren.

☼ = termostaten styrer varmeeffekten, viftemotoren går.

VF 3B, VF 5NB, VF 6B, VF 9B, VF 9NB og VFBR 9: Termostaten styrer kun varme-effekten.

Funksjon effektvelger

0 = avstengt

☼ = full viftehastighet

☼ ◐ = full viftehastighet+ halv effekt

☼ ● = full viftehastighet+ full effekt

Funksjon overopphetingsvern

VF 21 og VF 31: Overopphetingsvernet tilbakestilles automatisk etter ca 5min. når overopphetingsvernet har blitt kald, og støpselet er dratt ut.

VFBR 9: Varmeviften er utstyrt med nullspenningsutløser som bryter ved strømbrydd eller overoppheting. Viften må alltid restarteres med den grønne startknappen.

Øvrige typer: overopphetingsvernet tilbakestilles manuelt ved hjelp av en skrutrekker eller lignende som trykkes i hullet merket RESET.

Funksjon Timer 🕒

Gjelder kun varmevifter med tilleggsbokstaven T i typebetegnelsen. Timeren er fra fabrikken innstilt for å gi en forsinket start. Maks. 14 timer. Timeren bør vris helt opp, for så å vris tilbake til ønsket tidsinnstilling. Timeren er konstruert slik at den kan brukes som forhåndsvalgt driftstid. Da må 1, evt. 2 kabler omkobles. (se fig. side 2).

Omkobling av timerfunksjonen skal kun utføres av produsenten, produsentens servicerepresentant eller annet kvalifisert personell.

Dersom overopphetingsvernet løser ut

- Bryt strømmen
- Kontroller at viften går uten hindringer, og ikke er låst.
- Tilbakestill overopphetingsvernet, og prøv viften på nytt.
- Om feilen fortsatt er tilstede etter flere forsøk, kontakt fagkyndig service.

Notkunarsvið

Blástursofnar af VF-gerð eru ætlaðir jafnt til bráðabirgðaverkefna sem varanlegrar upphitunar. Hægt er að nota þá í nýbyggingum, vöruhúsum, verkstæðum, geymslum, sumarbústöðum, verslunum og bón- og þvottastöðum í bæði rökum og þurrum rýmum. Blástursofnar af gerð VFBR 9 eru ætlaðir til notkunar í eldfimum rýmum, svo sem í efnis- og timburvinnslu, útihúsum og þvottasölum. Allar gerðir eru CE-merktar og vottaðar með CB-skírteini frá SEMKO.

Þéttleiki VF-gerða er IP 44.

Þéttleiki VFBR 9 gerðar er IP 55.

- Ekki er ætlast til þess að fólk með líkamlega eða andlega fötlun, skerta dómgreind eða litla sem enga reynslu af tækinu og notkun þess noti það (börn þar með talin) nema þeir sem bera ábyrgð á öryggismálum hafi kennt viðkomandi að umgangast það og leiðbeint um alla notkun þess.
- Séu börn í grennd við tækið skal þeim bent á að hvorki megi nota það sem leikfang né til leikja.

Uppsetning

Við uppsetningu á vegg eru viðeigandi veggfestingar af UKVF-gerð skrúfaðar í rétta hæð. Því næst er ofninum krækt á festinguna og honum stungið í samband.

Utanmál og lágmarksfjarlægð frá vegg og lofti/þaki er tilgreint á bls. 2.

- *Ekki má nota blásarann nálægt baði, steypibaði eða sundlaug.*
- *ATH! Blástursofninn má ekki setja beint undir tengil. Vegna eldhættu má ekki heldur breiða yfir hann eða koma honum þannig fyrir að byrgt sé fyrir inn- og ústreymi frá blásaranum.*
- *Rafmagnsklóið verður að vera aðgengileg eftir uppsetningu.*
- *ATH! Alltaf skal taka VFBR 9 blásarann út úr rými þar sem eldhætta er þegar hann er ekki í notkun.*

Tengingar

VF 21 og VF 31 afhentir með 2 m rafmagnsleiðslu og kló. VF 3, VF 6, VF 9 og VFBR 9 afhentir með 2 m rafmagnsleiðslu og CEE-kló 16A/400V.

VF 12 og VF 15 afhentir með 2 m rafmagnsleiðslu og CEE-kló 16A/400V.

VF 3B, VF 6B og VF 9B afhentir með CEE-kló 16A/400V.

- *ATH! VF 31 skal tengt við tengil á 16A vari.*
- *Einungis framleiðandi, þjónustuaðili eða annar fullgildur viðgerðarmaður má skipta um gallaða rafmagnsleiðslu.*

Hlutverk hitastillis

°C

Hitastilling er á bilinu +5°C til 45°C.

VF 21 og VF 31: Hitastillir stýrir bæði blæstri og hita.

Hægt er að breyta tengingum þannig að blásarinn gangi stöðugt, sjá tengimynd undir hlíf eða á www.elbjorn.se.

Einungis framleiðandi, þjónustuaðili eða annar fullgildur viðgerðarmaður má breyta tengingum tækisins.

VF 3, VF 6, VF 9, VF 12 og VF 15: Hitastillirinn stýrir bæði blæstri og hita eða bara hita. Rétt stilling er valin með rofa á framhlið ofnsins.

°C → ☼ = Hitastillir stýrir bæði hita og blæstri

☼ = Hitastillir stýrir hita, blástur er stöðugur

VF 3B, VF 6B og VFBR 9: Hitastillir stýrir eingöngu hita.

Hlutverk ofhitnunarvars:

VF 21 og VF31: Sjálfvirk endurstilling á ofhitnunarvari u.þ.b. 5 mín eftir að straumur hefur verið rofinn til ofnsins og hann kólnað.

VFBR 9: Hitablásarinn er með spennufallsrofa sem fer í gang við straumrof og yfirhitun. Ofninn þarf alltaf að endurstilla með græna ræsinnappnum.

Aðrar gerðir: Endurstilla þarf ofhitnunarvarið handvirkt með því að stinga litlu skrúfjárninu í gatið merkt "RESET".

Stillingar styrkstillis

0 = slökkt

☼ = hámarksblástur

☼ ◀ = hámarksblástur + hálfur hiti

☼ ● = hámarksblástur + hámarkshiti

Hlutverk tímarofa

Þetta á aðeins við um þá gerð hitablásara sem merktir eru með bókstafnum T. Þegar blásarinn er afhentur er tímarofinn stilltur á seinkaða ræsingunni, í mesta lagi í 14 tíma. Snúa þarf tímarofanum alveg í botn og svo til baka til að velja viðeigandi tíma.

Tímarofinn er hafður þannig að hægt er að láta hann ganga í ákveðinn tíma. Þá þarf að breyta tengingu á einum eða tveimur vírum (sjá mynd á bls. 2).

Einungis framleiðandi, þjónustuaðili eða annar fullgildur viðgerðarmaður má breyta tengingum í tímarofa.

Slái ofhitnunarvarið út ber að

- rjúfa strauminn
- athuga vel stillingar á ofni og hvort blásaravél sé ólæst
- endurstilla ofhitnunarvarið og reyna blásarann á ný
- ef bilunin er enn til staðar eða kemur fram á ný ber að hafa samband við þjónustuaðila.

Areas of use

Fan heaters in the VF series are designed for occasional or permanent heating. They can be used in buildings under construction, warehouses, workshops, stores, summer cottages, shops, car washes and similar buildings. Fan heaters of the VFBR 9 type are designed for use in areas of high fire risk such as the textile and woodworking industries, cow sheds, stables etc, and degreasing stations. All types are CE marked and Semko approved with CB certificates. Allowed for outdoor use only if connected to a moisture protected power outlet.

Encapsulation class VF series IP 44

Encapsulation class VFBR 9 IP 55

F8726406, F8726407 Allowed for outdoor use only if connected to a weatherproof power outlet.

- This product is not intended for use by persons (including children) with reduced physical, sensory or mental capabilities, or lack of experience and knowledge, unless they have been given supervision or instruction concerning use of the product by a person responsible for their safety.
- Children should be supervised to ensure that they do not play with the product.

Wall mounting instructions

Wall mounting is best achieved using the suspension console type UKVF, which is screwed to the wall at a suitable height, after which the fan is hooked onto the console and the electrical plug connected to a suitable outlet.

Outer measurements and minimum distances to wall and ceiling are given on page 2.

- *The fan must not be used near a bath, shower or pool.*
- *Note! The fan heater must not be mounted under a fixed electrical wall socket. Nor must it be covered or mounted in such a way that the in/out air flow is impeded as this can be a fire risk.*
- *The plug must remain accessible after installation.*
- *NOTE! When it is not being used, VFBR9 must always be removed from any room that contains a fire hazard.*

Electrical installation

VF 21 and VF 31 are supplied with 2m cable and schuko plugs.

VF 3, VF 6, VF 9 and VFBR 9 are supplied with 2m cable and CEE plugs 16A/400V.

VF 12 and VF 15 are supplied with 2m cable and CEE plugs 32A/400V.

VF 3B, VF 6B and VF 9B are supplied with CEE socket. 16A/400V.

- *Note! VF 31 must be connected to a wall socket fitted with a 16A fuse.*
- *A damaged power cable may only be replaced by the manufacturer, the manufacturer's service agent or some other qualified person.*

Thermostat function

°C

Temperature range: min +5°C – max. +45°C.

VF 21 and VF 31: The thermostat controls both the fan motor and heat output. Can be reconfigured to run the fan motor continuously, see the wiring diagram under the cover or at www.elbjorn.se.

Reconfiguration may only be carried out by the manufacturer, the manufacturer's service agent or a suitably qualified person.

VF 3, VF 6, VF 9, VF 12 and VF 15: The thermostat controls both the fan motor and heat output or the heat output alone. The desired function is selected with a flick switch on the front of the control panel.

°C → ☼ = the thermostat controls heat output and fan motor.
☼ = the thermostat controls heat output whilst the fan motor runs continuously.

VF 3B, VF 6B, VF 9B and VF BR9: The thermostat only controls the heat output.

Protection against overheating

°CT

VF 21 and VF 31: The thermal cut-out is automatically reset after about 5 minutes, when the fan has been unplugged and the thermal cut-out has cooled down.

VFBR 9: This fan heater is fitted with a no-voltage circuit breaker which reacts in case of a power cut or over-heating. The fan must always be restarted with the green button.

Other types: The thermal cut-out can be reset manually by inserting a small screwdriver or similar tool, through the small hole marked RESET on the front control panel.

Heat output selector function

kW

- 0 = off.
- ☼ = full fan.
- ☼ ◐ = full fan + half heating effect.
- ☼ ● = full fan + full heating effect.

Timer function



This applies only to fan heaters with the additional letter T in the type number.

The timer is set at the factory for a delayed start. Max. 14 hours. The timer should be wound up completely before being wound back to the desired time.

The timer is designed so that it can be used for a pre-set operating time, in which case one or two leads must be rewired (see fig. on page 2).

The timer may only be rewired by the manufacturer, the manufacturer's service agent or some other qualified person.

If the thermal cut-out is tripped

- Shut off the power.
- Check to see that the fan blades and fan motor are not obstructed.
- Reset the thermal cut-out limiter and test the fan again.
- If the fault occurs again or frequently, call an electrician.

Anwendungsbereich

Die Heizgebläse der VF-Serie sind für gelegentliches oder ständiges Heizen konzipiert. Sie können in Rohbauten, Lagern, Werkstätten, Warenhäusern, Wochenendhäusern, Ladenlokalen, Waschsalongen und ähnlichen trockenen sowie feuchten Umgebungen eingesetzt werden. Die Heizgebläse vom Typ VFBR 9 sind für die Nutzung in Bereichen mit erhöhter Feuergefahr konzipiert, z.B. in der Textil- und Holzindustrie, in Stallungen, Spülhallen usw. Alle Typen sind CE-gekennzeichnet und Semko-geprüft mit einem CB-Zertifikat.

Schutzklasse VF-Serie IP 44

Schutzklasse VFBR 9 IP 55

F8726406, F8726407 Anwendung im Außenbereich nur bei Anschluss an eine feuchtigkeitsgeschützte Steckdose erlaubt.

- Dieses Produkt ist nicht zur Verwendung durch Personen (einschl. Kinder) mit eingeschränkten körperlichen oder sensorischen Fähigkeiten oder mit geistiger Behinderung bestimmt, auch nicht von Personen mit mangelnder Erfahrung und Kenntnis, wenn sie nicht von einer Person, die für ihre Sicherheit verantwortlich ist, überwacht bzw. über die Verwendung des Produkts informiert werden.
- Kinder sollten unter Aufsicht bleiben um sicherzustellen, dass sie nicht mit dem Produkt spielen.

Montage

Bei einer Wandmontage empfiehlt sich die Verwendung der Aufhängekonsole UKVF. Diese wird auf geeigneter Höhe an der Wand befestigt. Danach wird das Heizgebläse in die Konsole eingehängt und der Netzstecker mit einer Steckdose verbunden.

Außenmaße und Minimalabstände zu Wand und Decke entnehmen Sie Seite 2.

- Das Heizgebläse darf nicht in der Nähe von Badewanne, Dusche oder Schwimmbecken betrieben werden.
- Hinweis! Das Heizgebläse darf nicht unter einer fest montierten Steckdose angebracht werden. Das Heizgebläse darf nicht zugedeckt oder so montiert werden, dass der Ein- oder Ausgangsluftstrom blockiert wird. Andernfalls besteht Brandgefahr.
- Der Netzstecker muss nach der Montage erreichbar sein.
- Hinweis! Modell VFBR 9 ist grundsätzlich aus Räumen mit erhöhter Feuergefahr zu entfernen, wenn es nicht in Betrieb ist.

Elektroinstallation

VF 21 und VF 31 werden mit 2-m-Kabel und Schuko-Stecker geliefert.

VF 3, VF 6, VF 9 und VFBR 9 werden mit 2-m-Kabel und CEE-Netzstecker (16 A/400 V) geliefert.

VF 12 und VF 15 werden mit 2-m-Kabel und CEE-Netzstecker (32 A/400 V) geliefert.

VF 3B, VF 6B und VF 9B werden mit CEE-Anschluss (16A/400 V) geliefert.

- Hinweis! VF 31 muss mit einer Steckdose verbunden werden, die mit einer 16-A-Sicherung versehen ist.
- Beschädigte Netzkabel dürfen nur vom Hersteller, dessen Servicetechniker oder einer anderen qualifizierten Person ausgetauscht werden.

Thermostatfunktion

°C

Temperaturbereich: min. +5°C bis max. +45°C.

VF 21 und VF 31: Der Thermostat regelt Gebläsemotor und Wärmeerzeugung. Kann in den Gebläsemotor Dauerbetrieb geschaltet werden, siehe Schaltplan unter der Haube oder www.elbjorn.se.

Eine Umschaltung darf nur vom Hersteller, dessen Servicetechniker oder einer anderen qualifizierten Person vorgenommen werden.

VF 3, VF 6, VF 9, VF 12 und VF 15: Der Thermostat regelt Gebläsemotor und Wärmeerzeugung oder nur die Wärmeerzeugung.

Die gewünschte Funktion wird per Kippschalter an der Vorderseite des Bedienfelds eingestellt.

°C ☼ = Der Thermostat regelt Wärmeerzeugung und Gebläsemotor.

☼ = Der Thermostat regelt die Wärmeerzeugung. Der Gebläsemotor ist stets aktiv.

VF 3B, VF 6B, VF 9B und VFBR 9: Der Thermostat regelt nur die Wärmeerzeugung.

Temperaturbegrenzungsfunktion

°C T

VF 21 und VF 31: Der Temperaturbegrenzer wird nach etwa 5 Minuten automatisch zurückgestellt, wenn der Netzstecker gezogen wurde und der Temperaturbegrenzer abgekühlt ist.

VFBR 9: Dieses Heizgebläse ist mit einer Nullspannungsauslösung ausgestattet, die bei Stromausfall oder Überhitzung aktiviert wird. Das Gebläse muss stets per grüner Starttaste erneut eingeschaltet werden.

Andere Typen: Um den Temperaturbegrenzer manuell zurückzusetzen, führen Sie einen kleinen Schraubendreher oder ein ähnliches Hilfsmittel in die RESET-Öffnung an der Vorderseite des Bedienfelds.

Auswahlfunktion für die Wärmeerzeugung kW

0 = aus

☼ = volle Gebläseleistung

☼ ◐ = volle Gebläseleistung + halbe Wärmeerzeugung

☼ ● = volle Gebläseleistung + volle Wärmeerzeugung

Timerfunktion



Gilt nur für Heizgebläse mit dem Zusatz T in der Typenbezeichnung.

Der Timer ist werkseitig auf einen verzögerten Start eingestellt (max. 14 h). Ziehen Sie den Timer vollständig auf, bevor Sie ihn auf die gewünschte Zeit zurückstellen.

Der Timer ist so ausgelegt, dass ebenfalls eine bestimmte Betriebsdauer vorgewählt werden kann. In diesem Fall müssen ein bzw. zwei Kabel umgesetzt werden (siehe Abb. auf Seite 2).

Ein Umschalten des Timers darf nur vom Hersteller, dessen Servicetechniker oder einer anderen qualifizierten Person vorgenommen werden.

Wenn der Temperaturbegrenzer auslöst

- Unterbrechen Sie die Stromzufuhr.
- Kontrollieren Sie die Funktionsweise des Gebläses. Vergewissern Sie sich, dass der Gebläsemotor nicht blockiert ist.
- Setzen Sie den Temperaturbegrenzer zurück und überprüfen Sie das Gebläse erneut.
- Wenn der Fehler weiterhin besteht oder wiederholt auftritt, ziehen Sie Fachpersonal zu Rate.

Domaines d'utilisation

Les ventilateurs à chaleur de la série VF sont destinés à un chauffage permanent ou provisoire. Ils peuvent être utilisés dans les bâtiments en construction, les entrepôts, les ateliers, les hangars, les résidences secondaires, les magasins, les laveries et autres bâtiments similaires. Les ventilateurs à chaleur de la série VFBR 9 sont destinés aux locaux présentant des dangers d'incendie comme par exemple dans les industries du textile et du traitement du bois, les étables, les écuries, etc. et les halls de rinçage. Tous les ventilateurs sont marqués CE et approuvés SEMKO avec certificats CB.

Classe d'étanchéité, série VF IP44

Classe d'étanchéité, série VFBR IP55

F8726406, F8726407 Autorisé pour une utilisation à l'extérieur uniquement si raccordé à une prise étanche à l'humidité.

- Ce produit n'est pas destiné aux personnes (et aux enfants) présentant des déficiences physiques, sensorielles ou mentales, ou manquant d'expérience et de connaissances, sauf surveillance ou instruction concernant l'usage du produit par une personne responsable de leur sécurité.
- Surveiller les enfants pour leur interdire de jouer avec le produit.

Instructions de montage

Le montage au mur est effectué à l'aide de la console de suspension de type UKVF vissée au mur à la hauteur appropriée. Le ventilateur est ensuite accroché à la console et la fiche électrique branchée sur une prise murale adéquate. Les mesures externes et les distances minimales au mur et au plafond sont indiquées à la page 2.

- *Ne pas utiliser le ventilateur à proximité d'une baignoire, d'une douche ou d'une piscine.*
- *Remarque : le ventilateur de chaleur ne doit pas être installé sous une prise électrique murale. Il ne doit pas non plus être couvert ou monté d'une manière empêchant la libre circulation de l'air d'entrée et de sortie et pouvant donc présenter un risque d'incendie.*
- *La prise doit être accessible après le montage.*
- *N B ! Lorsqu'il n'est pas utilisé, veiller à toujours retirer le VFBR9 du local présentant un danger d'incendie.*

Installation électrique

VF 21 et VF 31 sont livrés avec un câble de 2 m et des fiches à contacts protégés.

VF 3, VF 6, VF 9 et VFBR 9 sont livrés avec un câble de 2 m et des fiches CEE de 16 A/400 V.

VF 12 et VF 15 sont livrés avec un câble de 2 m et des fiches CEE de 32 A/400 V.

VF 3B, VF 6B et VF 9B sont livrés avec une fiche CEE de 16A/400 V.

Remarque: VF 31 doit être branché sur une prise murale protégée par un fusible de 16 A.

- Un cordon d'alimentation endommagé doit uniquement être remplacé par le fabricant, par son représentant chargé de l'entretien ou par toute personne qualifiée.

Fonction thermostat

°C

Plage de températures : min. +5°C – max. +45°C

VF 21 et VF 31: le thermostat commande le moteur du ventila-teur

et le niveau de chaleur. Peut être raccordé pour un fonctionnement en continu du moteur de ventilateur ; voir le schéma électrique sous le capot ou sur Internet, à l'adresse www.elbjorn.se.

La commutation doit uniquement être effectuée par le constructeur, son représentant SAV ou par une personne habilitée.

VF 3, VF 6, VF 9, VF 12 et VF 15: le thermostat commande le moteur du ventilateur et le niveau de chaleur ou seulement le niveau de chaleur. La fonction souhaitée est sélectionnée à l'aide d'un interrupteur à bascule placé sur l'avant du panneau de commande.

°C → ☼ = le thermostat commande le moteur du ventilateur et le niveau de chaleur.

☼ = le thermostat commande le niveau de chaleur pendant que le moteur du ventilateur tourne en continu.

VF 3B, VF 6B, VF 9B et VFBR 9: le thermostat ne commande que le niveau de chaleur.

Fonction sélection de puissance kW

0 = Arrêt

☼ = Ventilation totale

☼ ◀ = Ventilation totale + semi puissance de chauffage

☼ ● = Ventilation totale + puissance totale de chauffage

Fonction limitation de la température °CT

VF 21 et VF 31: le limiteur de température est réarmé automatiquement après environ 5 minutes, une fois que la fiche électrique a été débranchée et que le limiteur de température a refroidi.

VFBR 9: ce ventilateur de chaleur est équipé d'un disjoncteur de tension zéro activé en cas de panne secteur ou de surchauffe. Le ventilateur doit toujours être redémarré à l'aide du bouton vert.

Autres types : Le limiteur de température est réarmé manuellement en insérant un petit tournevis ou un outil similaire dans le petit trou marqué RESET à l'avant du panneau de commande.

Fonction de programmation (programmeur)

Ceci concerne uniquement les ventilateurs comportant la lettre supplémentaire T dans leur numéro de type. Le programmeur est réglé à l'usine pour un démarrage à action retardée. Max. 14 heures. Le programmeur doit être remonté complètement avant d'être réglé sur le temps souhaité.

Le programmeur est conçu pour être également utilisé pour un temps de fonctionnement présélectionné. Dans ce cas, une connexion alternative doit être effectuée (voir la figure page 2).

La commutation du programmeur doit uniquement être effectuée par le fabricant, par son représentant chargé de l'entretien ou par toute personne qualifiée.

Si le limiteur de température se déclenche

Couper le courant

Vérifier que les ailettes du ventilateur ne sont pas obstruées et que le moteur n'est pas bloqué.

Remettre à zéro le limiteur de température et remettre en marche le ventilateur.

Si le problème subsiste ou se produit fréquemment, contacter un électricien.

Toepassingsgebied

Ventilatorkachels van de VF-serie zijn ontworpen voor tijdelijke of permanente verwarming. Ze kunnen gebruikt worden op bouwplaatsen, in pakhuizen, werkplaatsen, magazijnen, zomerhuisjes, winkels, wasruimtes en soortgelijke droge of vochtige ruimtes. Ventilatorkachels van het type VFBR 9 zijn ontworpen voor gebruik in brandgevaarlijke ruimtes zoals bij de textiel- en houtbewerkingindustrie, stallen en spoelruimtes. Alle types zijn CE gemarkeerd en Semco gekeurd.

VF serie voldoet aan IP 44

VFBR9 voldoet aan IP 54

- Dit product is niet bedoeld voor gebruik door personen (met inbegrip van kinderen) met verminderde lichamelijke, zintuiglijke of geestelijke vermogens, of gebrek aan ervaring en kennis, tenzij ze door een voor hun veiligheid verantwoordelijke persoon zijn onderricht in of begeleid bij het gebruik van het product.
- Zorg ervoor dat kinderen niet met het product spelen.

Montage

Wandmontage kan het beste gerealiseerd worden door gebruik te maken van ophangbeugel type UKVF. Deze wordt op gewenste hoogte aan de wand geschroefd, waarna de ventilatorkachel aan de beugel wordt opgehangen en de stekker in een geschikte kontaktdoos kan worden gestopt. Afmetingen en minimale afstanden van de muur en het plafond worden aangegeven op bladzijde 2.

- De ventilator nooit gebruiken in de nabijheid van een ligbad, een douche of een zwembad.
- N.B. De ventilatorkachel mag niet onder een vaste contactdoos worden aangesloten. Tevens mag de ventilator kachel niet bedekt worden of op zo'n manier -gemonteerd worden dat de ingaande en uitkomende luchtstroom wordt belemmerd, want dit zou brand kunnen veroorzaken.
- Na montage dient de stekker steeds toegankelijk te zijn.
- LET OP! Wanneer de VFBR9 niet in gebruik is, moet deze altijd uit de brandgevaarlijke ruimte worden gehaald.

Elektrische installatie

VF21 en VF31 worden geleverd met 2 meter kabel en aangesloten Shukokontaktstop.

VF3, VF6, VF9 en VFBR9 worden geleverd met 2 meter kabel en CEE-kontaktstoppen 16A/400V.

VF12 en VF15 worden geleverd met 2 meter kabel en CEE-contactstoppen 32A/400V.

VF3B, VF6B en VF9B worden geleverd met een CEE-inlaat 16A/400V.

- N.B. VF31 moet gevoed worden d.m.v. een aansluiting welke een afzekering heeft van 16 Amp.
- Een beschadigde voedingskabel mag uitsluitend door de fabrikant, een servicemonteur of ander bevoegd personeel worden vervangen.

Thermostaat functie °C

Temperatuur instelling: minimaal +5°C – max. +45°C.

VF21 en VF31: de thermostaat regelt zowel de ventilator als het verwarmingselement. De motor van de waaier kan worden omgeschakeld tot continu bedrijf, zie aansluitschema onder het deksel of bij www.elbjorn.se.

De omschakeling mag uitsluitend worden uitgevoerd door de fabrikant, door zijn vertegenwoordiger of door hiertoe bevoegd personeel.

VF3, VF6, VF9, VF12 en VF15: bij deze typen regelt de thermostaat zowel de ventilator als het verwarmingselement, daarnaast is het mogelijk om apart de ventilator te regelen.

De gewenste functie wordt gekozen door middel van een schakelaar op de voorzijde van het bedieningspaneel.

°C → ☼ = de thermostaat regelt het warmtevermogen en de ventilator.

☼ = de thermostaat regelt het warmtevermogen, terwijl de ventilatormotor continue loopt.

VF 3B, VF 6b, VF 9B en VFBR 9: de thermostaat regelt alleen het verwarmingselement.

Werking temperatuurbegrenzer °CT

VF21 en VF31: de temperatuurbegrenzer reset zichzelf automatisch na ca. 5 minuten, zodra de stekker uit het stopcontact is verwijderd en de temperatuurbegrenzer afgekoeld is.

VFBR9: deze ventilatorkachel is uitgevoerd met een nulspanningsbeveiliging die reageert in geval van stroomonderbreking of oververhitting. De ventilator moet altijd opnieuw opgestart worden met de groene knop.

Overige typen: de temperatuurbegrenzer moet handmatig gereset worden d.m.v. een kleine schroevendraaier of iets dergelijks te steken in de kleine opening waarbij RESET staat, aangegeven op de voorzijde van het bedieningspaneel.

Warmte opbrengst keuze functie kW

0 = uit

☼ = ventilator aan

☼ ◐ = ventilator + verwarming half vermogen

☼ ● = ventilator + verwarming vol vermogen

Tijdschakelaar functie

Dit is alleen van toepassing op de ventilatorkachels waarbij het artikelnummer met de letter T is toegevoegd. De tijdschakelaar wordt in de fabriek afgesteld op een vertraagde start max. 14 uur. De tijdschakelaar moet eerst volledig opgewonden worden voordat hij teruggedraaid wordt naar de gewenste tijd.

De tijdschakelaar is zo ontworpen dat hij gebruikt kan worden met een vooraf ingestelde tijd van inschakeling zie afb. pag. 2.

De timer mag uitsluitend door de fabrikant, zijn servicemonteur of ander bevoegd personeel worden omgeschakeld.

Wanneer de temperatuur begrenzer aanspreekt

- De stroom afzetten.
- Controleer of de bladen van de ventilator niet worden belemmerd.
- Reset de temperatuurbegrenzer en test de ventilator nogmaals.
- Als de storing zich nogmaals voordoet of vaker voorkomt, bel dan uw dealer.

Zakres użycia

Nagrzewnice z serii VF przeznaczone są do tymczasowego lub stałego ogrzewania.

Można ich używać w obiektach, w których trwają prace budowlane, magazynach, warsztatach, sklepach, domkach letniskowych, myjniach samochodowych itp. Nagrzewnice typu VFBR 9 są przeznaczone do użytku w miejscach wysokiego ryzyka pożarowego, np. w przemyśle drzewnym lub tekstylnym, w stajniach, chlewach lub zakładach odłuszczenia. Wszystkie typy oznaczone są symbolami CE i zatwierdzone przez Semco (Szwedzki Instytut Certyfikacji) certyfikatem CB.

Klasa bezpieczeństwa obudowy seria VF – IP44.
Klasa bezpieczeństwa obudowy VFBR 9 – IP55.

- Niniejszego produktu nie mogą używać osoby (w tym dzieci) o ograniczonych możliwościach fizycznych lub umysłowych względnie z ograniczonym funkcjonowaniem zmysłów, a także osoby, które nie posiadają odpowiedniego doświadczenia i wiedzy, chyba że znajdują się pod nadzorem osoby odpowiedzialnej za ich bezpieczeństwo lub zostały przez nią poinstruowane odnośnie użytkowania produktu.
- Dzieci powinny pozostawać pod nadzorem dla zagwarantowania, że nie będą bawić się produktem.

Instrukcja montażu ściennego

Najlepszy efekt montażu ściennego można uzyskać, używając uchwyty typu UKVF, który przymocowuje się do ściany na odpowiedniej wysokości, natomiast wentylator zostaje zawieszony na konsoli, a wtyczka elektryczna zostaje podłączona do odpowiedniego gniazdka.

Wymiary zewnętrzne i minimalne odległości od ściany i sufitu zostały podane na stronie 2.

Nagrzewnicę nie należy używać w pobliżu wanny, prysznicza czy basenu.

Nagrzewnicę nie wolno montować bezpośrednio pod stałym gniazdkiem elektrycznym. Nie może też być przykryta lub instalowana w sposób utrudniający swobodny przepływ nagrzanego powietrza, gdyż może to zwiększyć ryzyko pożaru.

Po zainstalowaniu urządzenia wtyczka powinna być dostępna.

UWAGA! Gdy nagrzewnica VFBR9 nie jest używana, powinna zostać usunięta z pomieszczenia, w którym istnieje ryzyko zagrożenia pożarem.

Instalacja elektryczna

Nagrzewnice VF 21 i VF 31 wyposażone są w dwa metry kabla i wtyczki jednofazowe.

Nagrzewnice VF 3, VF 6, VF 9 i VFBR 9 są wyposażone w dwa metry kabla i wtyczki CEE 16 A / 400 V.

VF 12 i VF 15 wyposażone są w dwa metry kabla i wtyczki CEE 32 A / 400 V.

Nagrzewnice VF 3B, VF 6B i VF 9 B wyposażone są w gniazdko CEE 16A/400 V.

Nagrzewnica VF 31 musi być podłączona do gniazdka o dopuszczalnym prądzie 16 A.

Uwaga! Nagrzewnice VF 31 mogą zostać podłączone wyłącznie do gniazdka ściennego wyposażonego w bezpiecznik 16 A.

Uszkodzony przewód sieciowy może być wymieniany wyłącznie przez producenta, pracownika autoryzowanego serwisu bądź inną wykwalifikowaną osobę.

Funkcja termostatu

°C

Zakres temperatury: min. +5°C – maks. 45°C

VF 21 i VF31: Termostat steruje zarówno wentylatorem nagrzewnicy, jak i temperaturą ogrzanego powietrza. Można skonfigurować w taki sposób, aby silnik wentylatora działał bez przerwy. Proszę zapoznać się ze schematem elektrycznym pod pokrywą lub na stronie www.elbjorn.se.

Konfigurację może przeprowadzić jedynie producent, pracownik serwisu producenta lub odpowiednio wykwalifikowana osoba.

VF 3, VF 6, VF 9, VF 12 i VF 15: Termostat steruje zarówno wentylatorem, jak i temperaturą ogrzanego powietrza lub jedynie temperaturą ogrzanego powietrza. Wymagana funkcja ustawiana jest za pomocą przełącznika znajdującego się z przodu panelu sterującego.

°C → ☼ = termostat steruje zarówno wentylatorem nagrzewnicy, jak i temperaturą ogrzanego powietrza.

☼ = termostat steruje temperaturą ogrzanego powietrza, gdy wentylator pracuje w trybie ciągłym;

VF 3B, VF 6B, VF 9B i VFBR 9: termostat steruje tylko temperaturą ogrzanego powietrza.

Selektor odpływu ciepła

kW

0 = wyłączone

☼ = pełna wentylacja

☼ ◐ = pełna wentylacja + połowa efektu grzewczego

☼ ● = pełna wentylacja + pełen efekt grzewczy

Funkcja ogranicznika temperatury

°C

VF 21 i VF 31: po zadziałaniu ogranicznika temperatury automatycznie powraca do normy po 5 minutach od chwili odłączenia wtyczki i ostygnięcia ogranicznika.

VFBR 9: ta nagrzewnica wyposażona jest w urządzenie zapobiegające zwarciom prądu, które reaguje w przypadku odłączenia prądu lub przegrzania nagrzewnicy. Nagrzewnica powinna być ponownie uruchomiona za pomocą zielonego Przycisku.

Inne typy: ogranicznik temperatury można zresetować ręcznie za pomocą małego śrubokętu lub podobnego narzędzia, umieszczając je w małym otworze RESET z przodu panelu sterującego.

Funkcja regulacji czasu



Funkcja ta jest dostępna tylko w przypadku nagrzewnic, w których nazwie typu figuruje dodatkowa litera T. Regulator czasowy jest ustawiony fabrycznie na opóźniony start - maksymalnie do 14 godzin. Przed ustawieniem wymaganego opóźnienia czasowego regulator czasowy należy ustawić w położeniu maksymalnym. Regulator czasowy umożliwia wcześniejsze nastawienie zadanego opóźnienia. W tym przypadku alternatywne połączenie może zostać wykonane jedynie przez uprawnionego elektryka (patrz rys. na str. 2).

Przewody regulatora czasowego mogą być wymieniane jedynie przez producenta, pracownika autoryzowanego serwisu bądź inną wykwalifikowaną osobę.

Jeśli ogranicznik czasu funkcjonuje nieprawidłowo

- Wyłącz zasilanie.
- Sprawdź, czy wirniki wentylatora obracają się i czy silnik nie jest zablokowany.
- Zresetuj ograniczniki temperatury i przetestuj wentylator.
- Jeżeli problem wystąpi ponownie, zadzwoń po elektryka.

Область применения

Электрокалориферы серий VF предназначены для постоянного и временного обогрева (строительные площадки, мастерские, склады, коттеджи, магазины, автомобильные мойки и т.д.). Электрокалориферы типа VFBR9 предназначены для использования в пожароопасных помещениях (текстильное, деревообрабатывающее производство, коровники, конюшни и т.д.) и на станциях обезжиривания. Все типы промаркированы CE и одобрено Semko, что подтверждается сертификатами CB.

Степень защиты изделий VF IP44
Степень защиты изделий VFBR IP55

- Это изделие не предназначено для лиц (включая детей) с пониженной физической, сенсорной или умственной способностью или не имеющих достаточного опыта и знаний, до тех пор, пока они не получают необходимого наставления или инструкцию относительно использования изделия от лица, ответственного за их безопасность.
- Чтобы дети не использовали изделие в качестве игрушки, они должны находиться под присмотром взрослых.

Инструкции по монтажу на стене

Рекомендуем использовать консоль UKVF, предназначенную для настенного монтажа изделий. Консоль закрепляется на стене на необходимой высоте, изделие подвешивается на консоль и подключается к розетке. Рекомендации по установке – см. стр. 2.

- Запрещается использовать вентилятор вблизи ванны, душа или бассейна.
- **ВНИМАНИЕ!** Электрокалориферы запрещается устанавливать под электрической розеткой. Запрещено блокировать воздушный поток, т.к. это может привести к возгоранию.
- После установки доступ к штекеру не должен быть затруднен.
- **ПРИМЕЧАНИЕ!** Если VFBR9 не используется, его необходимо убрать из комнаты, если существует опасность возникновения пожара.

Электрическое подключение

VF21 и VF31 снабжены кабелем длиной 2 метра и вилками с заземляющими контактами

VF3, VF6, VF9, VFBR9 снабжены кабелем длиной 2 метра и вилкой 16 A 400 В

VF12, VF15 снабжены кабелем длиной 2 метра и вилкой 32 A 400 В

VF3B, VF6B, VF9B снабжены розеткой 16 A 400 В

- **ВНИМАНИЕ!** VF31 должен быть соединен с настенной розеткой 16А.
- замену поврежденного кабеля питания должен производить только производитель, представитель производителя по обслуживанию или какой-либо иной квалифицированный специалист.

Функции термостата

Диапазон температур: +5°C – МАКС+45°C

VF21, VF31: термостат одновременно контролирует скорость вращения и мощность нагрева. Возможна перенадка для непрерывной работы мотора, см. схему проводки под крышкой или на сайте www.elbjorn.se

Переналадка может быть выполнена производителем, сервисный агент производителя обладает необходимой для этого квалификацией.

VF3, VF6, VF9, VF12, VF15: термостат контролирует скорость вращения и мощность нагрева или только мощность нагрева. Режим работы выбирается с помощью переключателя на панели прибора.

°C → ☼ = термостат контролирует скорость вращения и мощность нагрева

☼ = термостат контролирует только мощность нагрева при постоянной скорости вращения

VF3B, VF6B, VF9B, VFBR9: термостат контролирует только мощность нагрева

Переключатель мощности нагрева kW

0 = выключено

☼ = полная скорость вращения вентилятора

☼ ◐ = полная скорость + половинная мощность нагрева

☼ ● = полная скорость + полная мощность нагрева

Ограничитель температуры CT

VF21, VF31: После срабатывания, ограничитель автоматически включает нагревательные элементы в течение 5 мин после вторичного включения вилки в розетку и ограничителя элементов.

VFBR9: Снабжен трехфазным расцепителем по напряжению, срабатывающим в случае короткого замыкания или перегрева элементов. После срабатывания – запустить прибор с помощью зеленой кнопки.

Другие типы: После срабатывания ограничителя температуры его можно переустановить с помощью отвертки через отверстие RESET на контрольной панели

Таймер



Это относится только к электрокалориферам типа "Т".

Таймер устанавливается на заводе в режим отложенного старта (макс. 14 часов). Таймер должен полностью отработать заданный интервал перед перенастройкой.

Для регулирования времени работы калорифера необходимо переключить контакты (см. рис 2 на стр.2). Требуется квалифицированный электрик.

Замену поврежденного таймера должен производить только производитель, представитель производителя по обслуживанию или какой-либо иной квалифицированный специалист.

После срабатывания ограничителя температуры

- Отключить питание
- Убедитесь, что лопасти и электромотор не повреждены
- Переустановить ограничитель и включить калорифер
- При частом срабатывании обратитесь в ремонтную службу

Kasutamisaala

VF seeria soojapuhurid on konstrueeritud perioodilise või alaliseks soojendamiseks. Neid saab rakendada ehitusjärgus olevates hoonetes, samuti tööruumides, ladudes, suvemajades, kauplustes, pesumajades ja muudes samalaadilistes ruumides.

VFBR9 tüüpi küttepuhurid on konstrueeritud kasutamiseks kõrgendatud süttimisohuga ümbruses, nagu näiteks tekstiilija puidutööstustes, loomalautes, tallides jne. Kõik tüübid kannavad CE markeeringut ja on varustatud CB sertifikaadiga.

Kapseldatuse klass VF seerialel IP 44.

Kapseldatuse klass VFBR 9 seerialel IP 55.

- Käesolev toode ei ole mõeldud kasutamiseks vähenenud füüsilise, sensoorse ja vaimse võimekusega või kogemusteta ja teadmisteta inimestele (kaasa arvatud lastele). Välja arvatud toote kasutamisel ohutuse eest vastutava isiku järelevalve või juhendamise all.
- Valvake lapsi ja kindlustage, et nad ei mängiks tootega.

Seinale paigaldamise juhised

Seinale paigaldamiseks on otstarbekas kasutada UKVF tüüpi ripp-konsooli, mis on seina külge sobivale kõrgusele poltidega kinnitatud ja mille külge siis on kinnitatud puhur.

- NB! Soojapuhurit ei tohi paigaldada ektrilise seinakontakti või lüliti alla, kui viimased pole spetsiaalselt kaitstud kuuma õhuvoolu mõjutuste eest. (Lühise ja süttimise oht!)

Elektriline installatsioon

VF 21 ja VF 31 on komplekteeritud 2 meetrilise kaabliga ja varustatud tüüpi pistikuga.

VF 3, VF 6, VF 9 ja VFBR 9 on komplekteeritud 2 meetrilise kaabliga ja varustatud CEE tüüpi pistikutega 16A/400V.

VF 12 ja VF 15 on komplekteeritud 2 meetri pikkuse kaabliga ja varustatud CEE tüüpi pistikutega 32 A/400V.

VF 3B, VF 6B JA VF 9B on varustatud CEE 16 A/400V pistiku pesaga.

NB! VF 31 peab olema ühendatud seinakontaktiga, mis on varustatud 16 A kaitsmega.

Termostaadi funktsioon

Töötemperatuur min +5°C maks. +45°C.

VF 21 ja VF 31: termostaat kontrollib nii puhuri mootorit, kui ka kuuma õhu väljundit. Selle saab taaskonfigureerida ventilaatori mootori katkematuks tööks, vt juhtmestiku skeemi katte all või külastage kodulehte aadressil www.elbjorn.se.

Taaskonfiguratsiooni saab teha ainult tootja, tootja teenindusametnik või vastava koolituse läbinud isik.

VF 3, VF 6, VF 9, VF 12 ja VF 15: termostaat kontrollib nii puhuri mootorit, kui ka kuuma õhu väljundit või üksnes kuuma õhu väljundit. Soovitud funktsiooni saab valida juhtimispaneelil asuva lüliti abil.

°C → ☼ = Termostaat kontrollib kuuma õhu väljundit ja puhuri mootorit.

☼ = Termostaat kontrollib kuuma õhu väljundit kui puhuri mootor töötab pidevalt.

VF 3B, VF 6B, VF 9B ja BR 9: Termostaat kontrollib ainult kuuma õhu väljundit.

Kuuma õhu väljundi selektori funktsioon

0 = väljalülitatud

☼ = puhur toimib täisvõimsusel

☼ ◀ = puhur toimib täisvõimsusel + (pool kütteeffekt)

☼ ● = puhur toimib täisvõimsusel + (täis kütteeffekt)

Temperatuuri piirangu funktsioon

VF 21 ja VF 31: temperatuuri piiraja pöördub automaatselt tagasi normaalseisundisse umbes 5 minuti möödumisel pärast elektri- pistiku eemaldamist ja kütteseadme mahajahtumist.

VF BR 9: See küttepuhur on varustatud katkestiga, mis reageerib siis, kui leiab aset voolukatkestus või ülekuumenemine. Puhurit peab alati taaskäivitam rohelisele nupule vajutamiseks.

Muud tüübid: temperatuuri piiraja lülitamine normaalseisu toimub käsitsi. Selleks tuleb sisestada väike kruvikeeraja või mõni muu selletaoline tööriist esipaneelil olemasse avasse, mis on märgistatud kirjaga "RESET".

Taimer funktsioonid

See kehtib ainult nende küttepuhurite kohta, mille tüübie number kannab täiendavat tähistust "T". Taimer on juba valmistaja tehase poolt seatud viivitusega käivitusele maksimaalselt kuni 14 tundi. Taimerit tuleb lõpuni üles keerata enne soovitud ajale seadmist. Taimer on selliselt konstrueeritud, et teda saab kasutada käivitamiseks eelnevalt seatud ajale. Sellisel juhul tuleb lasta teha (vaadake lk. 2) kvalifitseeritud elektriku poolt.

Kui temperatuuri piiraja on käivitunud

- Lülitage välja toitevool.
- Kontrollige, kas puhuri tiivikud pole takistatud.
- Seadke uuesti temperatuuri piiraja ja proovige uuesti.
- Kui viga pöörduge kompetentse elektriku poole.

Paskirtis

Kaloriferiai, priklausantys VF serijai, yra naudojami laikinam arba pastoviam apšildymui. Jie naudojami statybų aikšte-lėse, sandėliuose, dirbtuvėse, rūsiuose, vasarnamiuose, parduotuvėse, plovyklose ir panašiose sausose bei drėgnose patalpose. Kaloriferis VFBR yra skirtas naudoti gaisrui pavojingose patalpose, pvz., tekstilės ir medienos apdirbimo įmonėse, gyvulininkystės fermose, plovyklose ir pan.

Visi tipai yra patvirtinti CE, SEMKO ir turi CB sertifikatą.

Hermetiškumo klasė (VF serijai) IP 44.
Hermetiškumo klasė (VFBR 9) IP 55.

- Šis produktas nėra skirtas asmenims (įskaitant vaikus), turintiems fizinę, sensorinę ar protinę negalią, neturintiems pakankamai patirties ar žinių apie tai, kaip naudotis šiuo produktu, išskyrus atvejus, kada tokie asmenys yra prižiūrimi ar apmokomi naudotis šiuo produktu asmens, kuris yra atsakingas už minėtų asmenų saugą.

- Vaikai turi būti prižiūrimi tam, kad būtų užtikrinta, jog jie nežais šiuo produktu.

Montavimas

Norint kaloriferį pritvirtinti prie sienos, naudojamas kronšteinas UKVF, kuris tvirtinamas norimame aukatyje.

Po to kaloriferis kabinamas ant kronšteino ir jungiamas į elektros lizdą sienoje.

Vidiniai išmatavimai ir mažiausias atstumas iki sienos ir lubų nurodyti 2 psl.

- Ventilatorių draudžiama naudoti prie vonios, dušo ar baseino.
- **Įsidėmėti!** Kaloriferių negalima montuoti po stacionariu elektros lizdu. Taip pat negalima jo uždengti, kad nesiblokuotų įeinantis ir išeinantis oras, kas galėtų sukelti gaisrą.
- Kištukas turi likti prieinamas po instaliacijos.
- **DĖMESIO!** Kai nenaudojamas, VFBR9 visada turi būti išnešamas iš bet kokios patalpos, kur yra gaisro rizika.

Elektros instaliacija

VF 21 ir VF 31 tiekiami su 2 m ilgio kabeliu ir kištuku.

VF 3, VF 6, VF 9 ir VFBR 9 tiekiami su 2 m ilgio kabeliu ir CEE 16 A/400 V kištuku. VF 12 ir VF 15 tiekiami su 2 m ilgio kabeliu ir CEE 32 A/400 V kištuku.

VF 3B, VF 6B ir VF 9B tiekiami su CEE 16 A/400 V kištuku.

- **Įsidėmėti!** VF 31 turi būti jungiamas į 16 A lizdą su įžeminimu.
- Sugadintą elektros laidą gali pakeisti tik gamintojas, gamintojo aptarnaujantis agentas arba kuris kitas kvalifikuotas asmuo.

Funkcija: termostatas °C

Temperatūra: min. +5°C maks. +45°C.

VF 21 ir VF 31: Termostatas reguliuoja ir ventilatoriaus variklį, ir šilumą arba vien tik šilumą. Norima funkcija pasirenkama reguliatoriumi valdymo pulto priekinėje pusėje. Var tikt pārkonfigurēts, lai darbinātu ventilatora motoru nepārtraukti;

skatiet elektroinstalācijas diagrammu zem vāka vai www.elbjorn.se.

Pārkonfigurēšanu drīkst veikt tikai ražotājs, ražotāja servisa pārstāvis vai attiecīgi kvalificēta persona.

°C → ☼ = termostats reguliuoja šilumą ir ventilatoriaus variklį

☼ = termostats reguliuoja šilumą, ventilatoriaus variklis dirba pastoviai.

VF 3B, VF 6B, VF 9B ir VFBR 9: Termostats reguliuoja tik šilumos galingumą.

Galingumo pasirinkimo funkcija kW

0 = išjungta

☼ = ventilatoriaus įjungimas

☼ ● = 1/1 ventilatoriaus + 1/2 šildymo galingumo

☼ ●● = 1/1 ventilatoriaus + 1/1 šildymo galingumas

Funkcija: temperatūros ribotuvai °CT

VF 21 ir VF 31: Temperatūros ribotuvai atsistato automatiškai po maždaug 5min, ištraukus kištuka ir atšalus temperatūros ribotuvui.

VFBR 9: Kaloriferyje yra įmontuotas nulinės įtampos saugiklis, kuris suveikia nutrūkus srovei arba perkaitus kaloriferiui. Ventilatorių įjungiamas vėl paspaudus žalią paleidimo mygtuką.

Kiti tipai: Temperatūros saugiklis vėl įjungiamas mechaniškai mažu atsuktuvu ar pan. paspaudus ant valdymo pulto priekinėje dalyje esančią sritį pažymėtą sinboliu "RESET".

Funkcija: laikroдинis įrenginys (laikmatis) 🕒

Ją turi tik tie kaloriferiai, prie kurių modelio tipo yra pažymėta raidė T. Laikmatis yra įjungiamas gamykloje ir leidžia programuoti įjungimą. Maks. 14 val. Laikmatis pasukamas iki galo, o po to atsukamas atgal iki pasirinkto laiko. Įrenginys yra sukonstruotas taip, kad jį būtų galima naudoti tik tam tikrą užprogramuotą laiko tarpą, todėl reikia perjungti vieną (du) kabelius. Tai turi atlikti kvalifikuotas specialistas.

Laikrodį gali iš naujo nustatyti tik gamintojas, gamintojo aptarnaujantis agentas arba kuris kitas kvalifikuotas asmuo.

Jei temperatūros saugiklis išsijungia

1. išjungti srovę
2. patikrinti kaloriferio funkcijas, ar ventilatoriaus variklis nėra uždaras
3. įjungti temperatūros saugiklį ir pakartoti veikimo procesą dar kartą
4. jei klaida pasikartoja dar kartą, kviešti reikiamą specialistą

Izmantošanas joma

VF sērijas gaisa sildītājus ar ventilatoru ir paredzēts izmantot par gadījuma vai pastāvīgiem sildītājiem. Tos var izmantot ēkās, noliktavās, darbnīcās, šķūņos, vasarnīcās, veikalos, mazgāšanas telpās un tamlīdzīgās sausās un mitrās telpās. VFBR 9 veida gaisa sildītājs ar ventilatoru ir piemērots lietošanai ugunsnedrošās telpās, piem., tekstiliju un kokapstrādes industrija, kūtiņi utt., kā arī skalošanas telpās. Visi sildītāju veidi ir ar CE marķējumu un Semko atzīti ar CB sertifikātu.

Apvalka klase VF sērijai: IP 44

Apvalka klase VFBR 9 sērijai: IP 55

- Šo izstrādājumu nedrīkst lietot personas (bērnus ieskaitot) ar fiziskās attīstības traucējumiem, uztveres vai psiholoģiska rakstura problēmām, kā arī tādas personas, kam nav pietiekama zināšanu vai pieredzes, ja vien tās neuzrauga vai neinstruē attiecībā uz šī izstrādājuma izmantošanu par viņu drošību atbildīgā persona.
- Jums jāparūpējas par to, lai bērni nesāktu spēlēties ar šo izstrādājumu.

Montēšana

Ierīces uzkabinašanai pie sienas tiek izmantota piemērota UKVF veida uzkabinašanas konsole, ko pieskrūvē atbilstošā augstumā. Pēc tam uzkabina gaisa sildītāju, nofiksē to uz konsoles un kontaktakšu iesprauž sienas kontaktligzdā.

Ārējie izmēri un minimālais attālums līdz sienai un griestiem ir norādīts 2. lappusē.

- *Gaisa sildītāju ar ventilatoru nedrīkst izmantot vannas, dušas vai baseina tuvumā.*
- **UZMANĪBU!** *Gaisa sildītāju ar ventilatoru nedrīkst montēt zem fiksēti iemontētas sienas kontaktligzdas. Nedrīkst arī to pārklāt vai piemontēt tādā veidā, ka ieklūdes vai izklūdes gaiss tiek bloķēts, tādējādi radot aizdegšanās risku.*
- *Kontaktakšai pēc montēšanas jābūt pieejamai.*
- **UZMANĪBU!** *Kad VFBR 9 gaisa sildītājs netiek darbināts, tas vienmēr ir jāizņem no ugunsnedrošās telpas.*

Elektros instalācija

VF 21 un VF 31 piegādā ar 2 m kabeli un Šuko kontaktakšu. Kad ventilatorā variklis veiktū nuolat, konfigurācijā galma keisti, žr. ant dangtelio esančią elektros laidu sujungimo schema arba apsilankę www.elbjorn.se.

Konfigurācijā keisti gali tik gamintojas, gamintojo agentas ar atitinkamos kvalifikācijos specialistas.

VF 3, VF 6, VF 9 un VFBR 9 piegādā ar 2 m kabeli un CEE kontaktakšu 16A/400V.

VF 12 un VF 15 piegādā ar 2 m kabeli un CEE kontaktakšu 32A/400V.

VF 3B, VF 6B un VF 9B piegādā ar CEE ieeju 16A/400V.

- **UZMANĪBU!** *VF 31 ir jāpieslēdz pie sienas kontaktligzdas, kas nodrošināta ar 16A.*
- *Bojātu tīkla kabeli drīkst mainīt tikai izgatavotājs, tā servisa pārstāvji vai citas sertificētas personas.*

Funkcija Termostats

°C

Temperatūras sektors: min. +5°C – maks. +45°C.

VF 21 un VF 31: termostats darbina gan ventilatora motoru, gan siltuma jaudu.

VF 3, VF 6, VF 9, VF 12 un VF 15: termostats darbina gan ventilatora motoru, gan siltuma jaudu vai arī tikai siltuma jaudu. Velamās funkcijas izvēlas ar tumbleru uz manevrēšanas paneļa priekšējās malas.

°C → ☼ = termostats darbina gan ventilatora motoru, gan siltuma jaudu.

☼ = termostats darbina siltuma jaudu, ventilatora motors darbojas nepārtraukti.

VF 3B, VF 6B, VF 9B un VFBR 9: termostats darbina tikai siltuma jaudu.

Funkcija Jaudas izvēle

kW

0 = izslēgts

☼ = pilnas jaudas ventilators

☼ ◐ = pilnas jaudas ventilators + puse jaudas

☼ ● = pilnas jaudas ventilators + pilna jauda

Funkcija Temperatūras ierobežotājs

°C

VF 21 un VF 31: temperatūras ierobežotājs atgriežas sākumstāvoklī automātiski apm. 5 min. laikā pēc tam, kad ir izvilktā kontaktakša un atdzisis temperatūras ierobežotājs.

VFBR 9: gaisa sildītājs ar ventilatoru ir aprīkots ar drošības slēdzi, kas izslēdzas, notiekot elektrības pārtraukumam vai pārkaršanai. Gaisa sildītājs vienmēr ir atkal jāieslēdz ar zaļo starta pogu.

Pārējiem sildītāju veidiem: temperatūras ierobežotājs ir jāiestata atpakaļ manuāli, manevrēšanas paneļa priekšpusē, caurumā ar atzīmi RESET iespiežot ar nelielu skrūvgriezi vai tamlīdzīgu instrumentu.

Funkcija Laika strāvas iestatītājs (taimeris)



Šāda funkcija ir tikai tiem gaisa sildītājiem ar ventilatoru, kuru veida apzīmējumā ir burts T.

Taimerim no fabrikas ir pieslēgts atliktais starts, maks. 14 stundas. Taimeris jāuzvelk līdz galam un tad atpakaļ līdz izvēlētajai laika atzīmei.

Taimeris ir izveidots tā, lai to varētu izmantot arī izvēlētam darbības laikam. Šai gadījumā nepieciešams pieslēgt vienu, alt. divus kabelus (skatīt att. 2. lpp.).

Taimeri pārslēgt drīkst tikai izgatavotājs, tā servisa pārstāvji vai citas sertificētas personas.

Ja temperatūras ierobežotājs atsvabinās

- Izslēdziet strāvu.
- Pārbaudiet ventilatora funkcijas un to, lai ierīces motors nebūtu slēgts.
- Iestatiet temperatūras ierobežotāju atpakaļ un iedarbiniet sildītāju.
- Ja kļūda ir joprojām vai atkārtojas, izsauciet servisa meistarū.

.....
.....
.....
.....
.....
.....
.....
.....
.....
.....
.....
.....
.....
.....
.....
.....
.....
.....
.....
.....
.....
.....
.....
.....
.....
.....
.....
.....
.....
.....
.....
.....
.....
.....
.....
.....
.....
.....
.....
.....
.....
.....
.....
.....
.....
.....
.....
.....
.....
.....
.....
.....

El-Björn AB, Box 29, 334 21 Anderstorp
Tel: 0371-588 100, Fax: 0371-181 34
info@elbjorn.se, www.elbjorn.se

