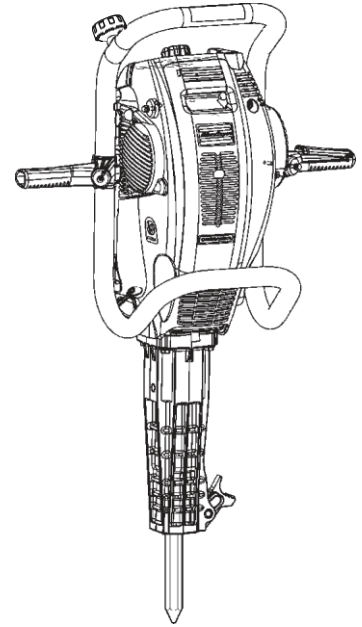


Sikkerhedsinstruktioner og betjeningsvejledning Benzindrevne hamre



Indhold

Indledning.....	5
Om sikkerhedsinstruktioner og betjeningsvejledning	5
Sikkerhedsinstruktioner.....	5
Sikkerhed, signalord	5
Personlige forholdsregler og kvalifikationer	5
Personligt beskyttelsesudstyr	5
Narkotika, alkohol eller medicin.....	5
Montering, forholdsregler.....	6
Betjening, forholdsregler	6
Vedligeholdelse, forholdsregler	10
Opbevaring, forholdsregler	11
Oversigt	12
Konstruktion og funktion.....	12
Hovedkomponenter	12
Mærkat.....	12
Typeskilt	12
Støjniveau-mærkat	13
Mærkat el-fare	13
Advarselsmærkat.....	13
Transport.....	13
Løftevejledning	13
Instruktioner til hamre af HD-version (metalværktøjspatron)	13
Montering	14
Brændstof.....	14
Økologisk benzin	14
To-takts olie.....	14
Blanding af benzin og olie	14
Påfyldning.....	14
Arbejdsværktøj	15
Valg af det korrekte arbejdsværktøj.....	15
Smal mejsel.....	15
Spidsmejsel	15
Bredbladet mejsel.....	15
Nagleværktøj	15
Kontrol af slid på værktøjsskaft	15
Betjening	16
Start og stop.....	16
Betjening	17
Når der holdes pause	18
Vedligeholdelse	18
Hver dag	18
Hver måned	19
Kontrol af gearkassens oliestand	19
Service.....	19
Reparation	20
Udskiftning af startsnor.....	20
Fejlfinding.....	21
Opbevaring.....	21

Bortskaffelse	21
Tekniske data	22
Produkter	22
Gearkasse.....	22
Slagenhed.....	22
Maskinens data	23
Støj- og Vibrationserklæring	25
Støj- og vibrationsdata.....	25
EF-overensstemmelseserklæring	26
EU-overensstemmelseserklæring	26

Indledning

Tak, fordi De har købt et Atlas Copco-produkt. Siden 1873 har det været vores mål at finde nye og bedre måder at dække vores kunders behov på. Gennem årene har vi udviklet innovative og ergonomiske produkter, der har hjulpet vores kunder med at forbedre og rationalisere den daglige drift.

Atlas Copco har et stærkt globalt salgs- og servicenetværk med kundecentre og distributører i hele verden. Vores eksperter er veluddannede fagfolk med omfattende kendskab til produkterne og erfaring i brugen af dem. Overalt i verden kan vi tilbyde produktsupport og ekspertise, der sikrer, at vores kunder kan arbejde med maksimal effektivitet til enhver tid.

Yderligere information findes på:
www.atlascopco.com

Atlas Copco Airpower
Boomsesteenweg 957
2610 Wilrijk
Belgien

Om sikkerhedsinstruktioner og betjeningsvejledning

Formålet med vejledningen er at give Dem viden om, hvordan maskinen anvendes effektivt og sikkert. Vejledningen indeholder desuden gode råd og giver anvisninger om regelmæssig vedligeholdelse af maskinen.

Læs omhyggeligt alle instruktionerne, så De forstår dem, før De bruger maskinen for første gang.

Sikkerhedsinstruktioner

For at reducere risikoen for alvorlig tilskadekomst eller død for Dem selv eller andre skal De læse og forstå sikkerhedsinstruktionerne og betjeningsvejledningen, inden De arbejder med, reparerer, vedligeholder eller udskifter dele på maskinen.

Slå sikkerhedsinstruktionerne og betjeningsvejledningen op på de steder, hvor der arbejdes med maskinen, udlever kopier til Deres ansatte, og sørg for, at alle læser sikkerhedsinstruktionerne og betjeningsvejledningen, før de arbejder med eller vedligeholder maskinen. Kun til professionel brug. Desuden bør operatøren, eller dennes arbejdsgiver, vurdere de specifikke risici, som

kunne forekomme i forbindelse med brug af maskinen.

Gem alle advarsler og instruktioner til senere brug.

Sikkerhed, signalord

Signalordene Fare, Advarsel og Forsigtig har følgende betydninger:

FARE	Angiver en farlig situation, som, hvis den ikke forhindres, vil medføre død eller alvorlig tilskadekomst.
ADVARSEL	Angiver en farlig situation, som, hvis den ikke forhindres, kan medføre død eller alvorlig tilskadekomst.
FORSIGTIG	Angiver en farlig situation, som, hvis den ikke forhindres, kan medføre mindre eller moderat tilskadekomst.

Personlige forholdsregler og kvalifikationer

Kun kvalificeret og trænet personale må betjene og vedligeholde maskinen. De skal rent fysisk være i stand til at håndtere godset, vægten og værktøjets kraft. Brug altid sund fornuft og god dømmekraft.

Personligt beskyttelsesudstyr

Anvend altid godkendt beskyttelsesudstyr. Operatører og alle andre personer i arbejdsområdet skal være iført beskyttelsesudstyr, herunder som et minimum:

- Beskyttelseshjelm
- Høreværn
- Slagfaste beskyttelsesbriller med sidebeskyttelse
- Åndedrætsværn når påkrævet
- Beskyttelseshandsker
- Passende sikkerhedsstøvler
- Passende arbejdsdragt eller lignende beklædning (ikke løst siddende tøj), som dækker arme og ben.

Narkotika, alkohol eller medicin

▲ ADVARSEL Narkotika, alkohol eller medicin
Narkotika, alkohol eller medicin kan påvirke Deres dømmekraft og koncentrationsevne. Nedsat reaktionsevne og forkerte vurderinger kan medføre alvorlige ulykker eller dødsfald.

- ▶ Brug aldrig maskinen når De er træt eller under indflydelse af narkotika, alkohol eller medicin.
- ▶ Ingen personer, der er under indflydelse af narkotika, alkohol eller medicin, må betjene maskinen.

Montering, forholdsregler

⚠ ADVARSEL Udkastet arbejdsværktøj

Hvis værktøjsholderen på maskinen ikke står i låst position, kan arbejdsværktøjet blive skudt ud med stor kraft og forårsage personskader.

- ▶ Stop altid maskinen, inden arbejdsværktøjet skiftes.
- ▶ Ret aldrig arbejdsværktøjet mod Dem selv eller andre.
- ▶ Sørg for, at arbejdsværktøjet er ført helt ind, og at værktøjsholderen står i låst position, før maskinen startes.
- ▶ Kontroller låsefunktionen ved at trække arbejdsværktøjet kraftigt udad.

⚠ ADVARSEL Arbejdsværktøjet bevæger sig eller glider

Hvis arbejdsværktøjets skaft ikke har den rigtige dimension, kan det resultere i, at arbejdsværktøjet tabes eller glider ud under arbejdet. Risiko for alvorlige uheld eller knuste hænder og fingre.

- ▶ Kontrollér, at skaftet på arbejdsværktøjet har den rette størrelse og længde i forhold til den bøsning der anvendes.
- ▶ Brug aldrig et arbejdsværktøj uden krave.

Betjening, forholdsregler

⚠ ADVARSEL Fare for overopvarmning

Maskinen kan blive overopvarmet, hvis køleluftindtaget dækkes til. Det kan medføre alvorlig skade på maskinen og/eller tilskadekomst for operatøren.

- ▶ Bloker eller tildæk aldrig køleluftindtaget.

⚠ FARE Eksplosionsfare

Hvis et varmt arbejdsværktøj eller udstødningsrør kommer i kontakt med sprængfarlige stoffer, kan der ske en eksplosion. Ved arbejde med visse materialer kan der dannes gnister og antænding. Eksplosioner kan føre til alvorlige skader eller død.

- ▶ Arbejd aldrig med maskinen i et eksplosionsfarligt miljø.

- ▶ Brug aldrig maskinen i nærheden af brændbare materialer, dampe eller støv.
- ▶ Kontrollér, at der ikke er skjulte kilder af gas eller sprængstoffer.
- ▶ Undgå kontakt med det varme udstødningsrør eller maskinbunden.

⚠ FARE Fare i forbindelse med brændstof

Brændstoffet er ekstremt brændbart, og benzindampe kan eksplodere ved antænding og forårsage alvorlig personskade eller dødsfald.

- ▶ Beskyt huden mod kontakt med brændstoffet. Hvis brændstoffet er trængt igennem huden, skal du søge læge.
- ▶ Fjern aldrig påfyldningsdækslet, og foretag aldrig påfyldning af brændstofbeholderen, når maskinen er varm.
- ▶ Fyld altid brændstof (også økologisk benzin) på udendørs eller på et godt ventileret sted.
- ▶ Foretag blanding af brændstof og påfyldning af brændstofbeholderen udendørs eller på et rent og godt ventileret sted, hvor der ikke forekommer gnister og åben ild. Påfyld brændstofbeholderen i en afstand på mindst 10 meter (30 fod) fra det sted, hvor maskinen skal bruges.
- ▶ Løsn påfyldningsdækslet langsomt, så trykket går af beholderen.
- ▶ Påfyld aldrig for meget brændstof på brændstofbeholderen.
- ▶ Sørg for, at påfyldningsdækslet er skruet på, når maskinen bruges.
- ▶ Sørg for ikke at spilde brændstof på maskinen, og tør evt. spildt brændstof op.
- ▶ Kontroller med regelmæssige for udsivning af brændstof. Brug aldrig maskinen, hvis der forekommer udsivning af brændstof.
- ▶ Brug aldrig maskinen i nærheden af materialer, der kan generere gnister. Fjern alle varme anordninger og anordninger, der genererer gnister, inden du starter maskinen.
- ▶ Rygning er forbudt i forbindelse med påfyldning af brændstofbeholderen og ved arbejde med maskinen og udførelse af service på den.
- ▶ Brændstof må kun opbevares i en beholder, der er konstrueret specielt til det formål og godkendt hertil.
- ▶ Brugte benzin- og oliebeholdere skal bortskaffes og returneres til forhandleren på forsvarlig vis.
- ▶ Brug aldrig fingrene til at foretage kontrol af udsivning af brændstof og andre væsker.

⚠ ADVARSEL Uventede bevægelser

Arbejdsværktøjet udsættes for kraftige påvirkninger, når maskinen bruges. Arbejdsværktøjet kan knække på grund af metaltræthed efter nogen tids brug. Hvis arbejdsværktøjet knækker eller sætter sig fast, kan der opstå uventede bevægelser, som kan forårsage uheld. Man kan endvidere komme til skade, hvis man mister balancen eller snubler.

- ▶ Sørg for altid at stå sikkert med en skulderbredde mellem fødderne og kropsvægten ligeligt fordelt.
- ▶ Efterse altid udstyret før brug. Anvend aldrig udstyret, hvis De har mistanke om, at det er beskadiget.
- ▶ Sørg for, at håndtagene er rene og fri for fedt og olie.
- ▶ Hold fødderne i sikker afstand fra arbejdsværktøjet.
- ▶ Stå fast, og hold altid fast i maskinen med begge hænder.
- ▶ Start aldrig maskinen, mens den ligger på jorden.
- ▶ Undlad at „ride“ på maskinen med det ene ben over håndtaget.
- ▶ Slå eller misbrug aldrig udstyret.
- ▶ Kontrollér regelmæssigt arbejdsværktøjet for slid, og kontrollér, om der er tegn på beskadigelse eller synlige revner.
- ▶ Vær opmærksom og se på det, De laver.

⚠ ADVARSEL Støv- og damprisiko

Støv og/eller damp, som opstår eller spredes ved brug af denne maskine kan forårsage alvorlig og permanent sygdom, lidelse eller anden legemlig skade (for eksempel silikose eller anden irreversibel lungesygdom, som kan være livsfarlig, kræft, fødselsdefekter og/eller hudinflammationer).

Nogle slags støv og damp, som opstår ved boring, brydning, hamring, savning, slibning og andre byggeaktiviteter, indeholder substanser, som staten Californien og andre myndigheder har erklæret ansvarlige for åndedræts sygdomme, kræft, fødselsdefekter eller anden forplantningsskade. Nogle eksempler på sådanne substanser er:

- Krystallinsk kvarts, cement og andre murværksmaterialer.
- Arsenik og krom fra kemisk behandlet gummi.
- Bly fra blybaseret maling.

Stol ikke på, hvad du ser, når du vil afgøre, om der er støv eller damp i luften, for støv og damp i luften kan være usynlig for det blotte øje.

Gør følgende for at reducere risikoen for at blive udsat for støv og damp:

- ▶ Foretag en arbejdspladsspecifik risikovurdering. Risikovurderingen skal omfatte støv og damp, som opstår ved brug af maskinen, og eventuelt allerede eksisterende generende støv.
- ▶ Anvend passende teknikker til at minimere mængden af støv og damp i luften og en ophobning af det på udstyr, overflader, tøj og legemsdele. Eksempler på teknikker: udblæsningsventilation og støvopsamlingsystemer, vandforstøvere og vådboring. Vanding støv og damp, der hvor det opstår, hvis det er muligt. Sørg for, at de forskellige anordninger er monteret korrekt, vedligeholdes og bruges rigtigt.
- ▶ Bær, vedligehold og brug åndedrætsværn rigtigt som anvist af Deres arbejdsgiver og som det kræves af arbejdssundheds- og sikkerhedsforskrifterne. Åndedrætsværnet skal være effektivt for den type substanser, det drejer sig om (og om muligt godkendt af en kompetent offentlig myndighed).
- ▶ Arbejd i et godt ventileret område.
- ▶ Hvis maskinen har en udblæsning, skal den ledes således, at den ved støv reduceres i den støvfylde omgivelse.
- ▶ Brug og vedligehold maskinen som anbefalet i sikkerhedsinstruktionerne og betjeningsvejledningen
- ▶ Vælg, vedligehold og udskift sliddele/indsætningsværktøj/ andet tilbehør som

anbefalet i sikkerhedsinstruktionerne\ og betjeningsvejledningen. Forkert valg eller manglende vedligeholdelse\ af sliddele/ indsætningsværktøj/ andet tilbehør kan medføre unødvendig\ stigning i støv eller gnister.

- ▶ Bær vaskbart eller engangsbeskyttelsestøj på arbejdsstedet, og tag bad og skift til rent tøj, før arbejdspladsen forlades for derved at begrænse påvirkning fra støv og damp på Dem selv, andre mennesker, biler, hjem og andre områder.
- ▶ Undgå at spise, drikke og ryge på områder, hvor der er støv og damp.
- ▶ Vask Deres hænder og ansigt omhyggeligt så hurtigt som muligt, efter at de har forladt det eksponerede område, og altid inden Despiser, drikker, ryger eller har kontakt med andre mennesker.
- ▶ Overhold alle relevante love og bestemmelser, herunder arbejdssundheds- og sikkerhedsforskrifter.
- ▶ Deltag i de luftovervågningsprogrammer, helbredsundersøgelser og sundheds- og sikkerhedstræningsprogrammer, som Deres arbejdsgiver eller erhvervsorganisationer tilbyder i henhold til arbejdssundheds- og sikkerhedsforskrifter og anbefalinger. Rådfør Dem med en læge, som har erfaring med relevant arbejdsmedicin.
- ▶ Samarbejd med Deres arbejdsgiver og erhvervsorganisation for at reducere udsættelsen for støv og damp på arbejdspladsen og for at reducere risiciene. Effektive sundheds- og sikkerhedsprogrammer, foranstaltninger og fremgangsmåder til beskyttelse af arbejdstagere og andre mod farlig udsættelse for støv og damp skal etableres og implementeres baseret på rådgivning fra sundheds- og sikkerhedseksperter. Rådfør Dem med eksperter.
- ▶ Rester af farlige substanser på maskinen kan udgøre en risiko. Maskinen skal rengøres omhyggeligt, før der udføres vedligeholdelsesarbejde på den.

⚠ FARE Fare ved udstødningsgas

Udstødningsgas fra maskinens forbrændingsmotor indeholder kulilte, som er giftig, og kemikalier, som staten Californien og andre myndigheder har erklæret for ansvarlig for kræft, medfødte misdannelser eller anden forplantningsskade. Indånding af udstødningsgas kan forårsage alvorlig tilskadecomst, sygdom eller død.

- ▶ Indånd aldrig udstødningsgasser.
- ▶ Brug aldrig maskinen indendørs eller på et dårligt ventileret område.
- ▶ Sørg for aldrig at stå i et dybt hul, en grøft eller under tilsvarende forhold i forbindelse med brug af maskinen.

⚠ ADVARSEL Sprængstykker

Fejl på arbejdsemnet, på tilbehør eller på selve maskinen kan frembringe projektiler med høj hastighed. Når der arbejdes, kan splinter eller andre partikler fra det bearbejdede materiale blive til projektiler og forårsage personskade, hvis de rammer operatøren eller andre personer. Sådan reduceres risikoen:

- ▶ Brug godkendt personligt beskyttelsesudstyr og sikkerhedshjelm, herunder stødresistent øjenværn med sidebeskyttelse.
- ▶ Sørg for, at uautoriserede personer ikke får adgang til arbejdsområdet.
- ▶ Hold arbejdsstedet rent og frit for fremmedlegemer.
- ▶ Sørg for, at arbejdsemnerne er sikkert fastgjort.

⚠ ADVARSEL Splintrisiko

Hvis man bruger arbejdsværktøjet som et håndholdt hammerværktøj, kan det føre til at splinter rammer operatøren, så denne kommer til skade.

- ▶ Brug aldrig arbejdsværktøj som håndholdt hammerværktøj. De er specielt designet og varmebehandlet til kun at bruges i en maskine.

⚠ ADVARSEL Risiko for at glide, snuble og falde

Der er fare for at glide, snuble eller falde f.eks. snuble over slanger eller andre genstande. Der er fare for uheld, hvis man glider, snubler eller falder. Denne risiko reduceres ved:

- ▶ Sørg for, at der ikke findes slanger eller andre genstande på Deres eller andre personers vej.
- ▶ Sørg altid for at indtage en stabil stilling med en afstand mellem fødderne svarende til skulderbredden, og sørg for at afbalancere kropsvægten.

⚠ ADVARSEL Risiko ved manglende bevægelse

Når De bruger maskinen til at udføre arbejdsrelaterede opgaver, oplever De måske ubehag i hænder, arme, skuldre, nakke eller andre dele af kroppen.

- ▶ Indtag en behagelig kropsholdning og oprethold samtidig et sikkert fodfæste og undgå akavede arbejdsstillinger.
- ▶ Det hjælper med til at undgå ubehag og træthed, hvis man skifter stilling under lange arbejdsopgaver.
- ▶ I tilfælde af vedvarende eller tilbagevendende symptomer, skal en kvalificeret specialist konsulteres.

⚠ ADVARSEL Fare pga. vibrationer

Normal og korrekt brug af maskinen udsætter operatøren for vibrationer. Udsættes man regelmæssigt og hyppigt for vibrationer, kan det forårsage eller bidrage til at forværre skader eller sygdomme i operatørens fingre, hænder, håndled, arme, skuldre og/eller nerver og blodtilførsel eller andre dele af kroppen, også svækkende og/eller permanente skader eller sygdomme, som kan udvikle sig gradvist over perioder på uger, måneder eller år. Sådanne skader eller sygdomme kan også være kredsløbsskader, skader på nervesystemet, ledskader og muligvis skader på andre af kroppens strukturer.

Hvis der på noget tidspunkt optræder følelsesløshed, vedvarende tilbagevendende ubehag, brændende fornemmelse, stivhed, dunken, snurren, smerter, klodsethed, svækket gribeevne, hvidfarvning af huden eller andre symptomer, uanset om det sker under arbejde med maskinen eller ikke, må der ikke længere arbejdes med maskinen, arbejdsgiveren skal informeres og der skal søges lægehjælp. Fortsat brug af maskinen efter, at der har været den slags symptomer, kan øge risikoen for, at symptomerne bliver mere alvorlige og/eller permanente.

Brug og vedligehold maskinen som anbefalet i denne vejledning, så der undgås unødigt forøgelse af vibrationer.

Følgende kan være med til at reducere vibrationspåvirkningen for operatøren:

- ▶ Lad maskinen gøre arbejdet. Brug kun håndgrebet\ minimalt forbundet med rigtig styring og sikker drift. Brug den korrekte\ fremføringskraft på maskinen. Undgå at presse for meget.
- ▶ Hvis maskinen har vibrationsabsorberende håndtag, skal de holdes i en midterposition og bør ikke presses til endestop.
- ▶ Når slagfunktionen er aktiveret, bør Deres eneste kontakt med maskinen være Deres hænder på håndtaget eller håndtagene. Undgå enhver anden kontakt, for eksempel at støtte nogen del af kroppen mod maskinen eller at læne Dem mod maskinen i et forsøg på at

forstærke slagkraften. Det er også vigtigt, at start- og stopanordningen ikke er tilkøbet, når værktøjet trækkes væk fra den flade, der arbejdes på.

- ▶ Sørg for, at det isatte værktøj er godt vedligeholdt (inklusive skarphed, hvis det er et skæreværktøj), ikke slidt og af den rigtige størrelse. Hvis der anvendes arbejdsværktøjer, som ikke er ordentligt vedligeholdt, eller som er slidte eller ikke har den rigtige størrelse, tager det længere tid at udføre arbejdet (og længere vibrationspåvirkning), som kan medføre eller bidrage til, at operatøren udsættes for højere vibrationsniveauer.
- ▶ Indstil straks arbejdet, hvis maskinen pludseligt begynder at vibrere kraftigt. Før arbejdet genoptages, skal årsagen til de forstærkede vibrationer findes og fjernes.
- ▶ Undlad altid at tage fat i, holde om eller røre ved det indsatte værktøj, når maskinen er i brug.
- ▶ Tag imod sundhedskontrol eller -overvågning, helbredsundersøgelser og træningsprogrammer, når det tilbydes af Deres arbejdsgiver, og når det er påbudt ved lov.
- ▶ Tag varmt tøj på og hold Deres hænder varme og tørre, når De arbejder i kulde.
- ▶ Udsugningsluften er stærkt afkølet og må ikke komme i kontakt med operatøren. Led altid udsugningsluften bort fra hænder og krop.

Se „Støj- og vibrationsdeklarationen“ for maskinen, herunder også de deklarerede vibrationsværdier. Disse informationer findes sidst i sikkerhedsinstruktionerne og betjeningsvejledningen.

⚠ FARE El-fare

Maskinen er ikke elektrisk isoleret. Hvis maskinen kommer i kontakt med elektricitet, kan det resultere i alvorlige skader eller død.

- ▶ Betjen aldrig maskinen i nærheden af el-ledninger eller anden el-kilde.
- ▶ Kontrollér, at der ikke er skjulte ledninger eller andre elektricitetskilder i arbejdsområdet.

⚠ ADVARSEL Fare ved skjulte genstande

Når der arbejdes, udgør skjulte ledninger og rør en fare, som kan resultere i alvorlige skader.

- ▶ Kontrollér materialernes sammensætning før arbejdsstart.
- ▶ Pas på skjulte kabler og rør, f.eks. til elektricitet, telefon, vand, gas og spildevand etc.

- ▶ Hvis det ser ud til, at værktøjet har ramt en skjult genstand, skal der straks slukkes for maskinen.
- ▶ Før der fortsættes, skal det sikres, at der ikke er fare på færde.

⚠ ADVARSEL Utilsigtet start

Utilsigtet start af maskinen kan forårsage skader.

- ▶ Hold hænderne væk fra start/stop-anordningen, indtil De er klar til at starte maskinen.
- ▶ Lær hvordan maskinen slås fra, hvis der opstår en nødsituation.

⚠ ADVARSEL Støjfare

Høje støjniveauer kan forårsage permanent og invaliderende høretab og andre problemer, som f.eks. tinnitus (ringende, summende, fløjtende eller brummende lyde i ørerne). For at reducere risiciene og forebygge unødvendig forøgelse af støjniveauer gælder følgende:

- ▶ En risikovurdering af disse risici og implementering af passende kontrolforanstaltninger er vigtigt.
- ▶ Betjen og vedligehold maskinen som anbefalet i denne vejledning.
- ▶ Vælg, vedligehold og udskift indsnævningsværktøjet som anbefalet i denne vejledning.
- ▶ Hvis maskinen har en lyddæmper, kontrolleres det, at den sidder rigtigt og er i god driftstilstand.
- ▶ Brug altid hørevern.
- ▶ Brug dæmpningsmateriale for at forhindre, at arbejdssemnerne „ringer“.

⚠ ADVARSEL Fare i forbindelse med ustabil stilling

Når maskinen er i drift, er der fare for at falde, udløse og/eller at komme i kontakt med arbejdsværktøjet, hvad der kan forårsage tilskadekomst. Denne fare øges, hvis De arbejder i en ustabil position eller på en ustabil undergrund, genstand eller flade. Sådan reduceres risikoen:

- ▶ Arbejd aldrig i en ustabil stilling.
- ▶ Sørg altid for at indtage en stabil stilling med en afstand mellem fødderne svarende til skulderbredden, og sørg for at afbalancere kropsvægten.
- ▶ Stå aldrig på et ustabil gulv, en ustabil genstand eller overflade.

⚠ ADVARSEL Fare pga. glat maskinoverflade

Der er fare for, at maskinen (f.eks. håndtaget og andre flader) er glatte pga. fedt, olie eller andre substanser. Hvis maskinen er glat, er der fare for, at De kan miste taget i den, tabe maskinen og/eller komme i kontakt med arbejdsværktøjet under driften af maskinen. Enhver sådan hændelse kan medføre tilskadekomst. Sådan reduceres risikoen:

- ▶ Sørg altid for, at håndtagene og andre grebflader på maskinen ikke er glatte.
- ▶ Sørg også altid for, at håndtagene og andre grebflader er fri for fedt og olie.

Vedligeholdelse, forholdsregler

⚠ ADVARSEL Maskinmodifikation

Enhver modifikation af maskinen kan medføre personskaade for Dem selv og andre.

- ▶ Modificér aldrig maskinen. Modificerede maskiner dækkes ikke af garanti eller produktansvar.
- ▶ Anvend altid originale dele, skæreværktøj/ arbejdsværktøj og tilbehør.
- ▶ Udskift omgående beskadigede dele.
- ▶ Udskift slidte komponenter i god tid.

⚠ FORSIGTIG Høj temperatur

Maskinens frontdæksel, udstødningsrør og bund bliver varme under drift. Berøring kan medføre forbrænding.

- ▶ Rør aldrig ved et varmt frontdæksel.
- ▶ Rør aldrig ved det varme udstødningsrør.
- ▶ Rør aldrig ved maskinens bund, når den er varm.
- ▶ Vent til frontdækslet, udstødningsrøret og maskinens bund er kølet af, inden De udfører vedligeholdelsesarbejder.

⚠ FORSIGTIG Varmt arbejdsværktøj

Spidsen på arbejdsværktøjet kan blive varm og skarp under brug. Berøring af den kan medføre forbrændinger og snitsår.

- ▶ Rør aldrig ved et varmt eller skarpt arbejdsværktøj.
- ▶ Vent indtil arbejdsværktøjet er afkølet før udførelse af vedligeholdelsesarbejde.

Opbevaring, forholdsregler

- ◆ Opbevar maskinen et sikkert sted, hvor den er uden for børns rækkevidde og låst inde.

Oversigt

For at reducere risikoen for alvorlig tilskadekomst eller død for Dem selv eller andre skal De læse og forstå sikkerhedsinstruktionerne og betjeningsvejledningen, inden De arbejder med, reparerer, vedligeholder eller udskifter dele på maskinen.

Konstruktion og funktion

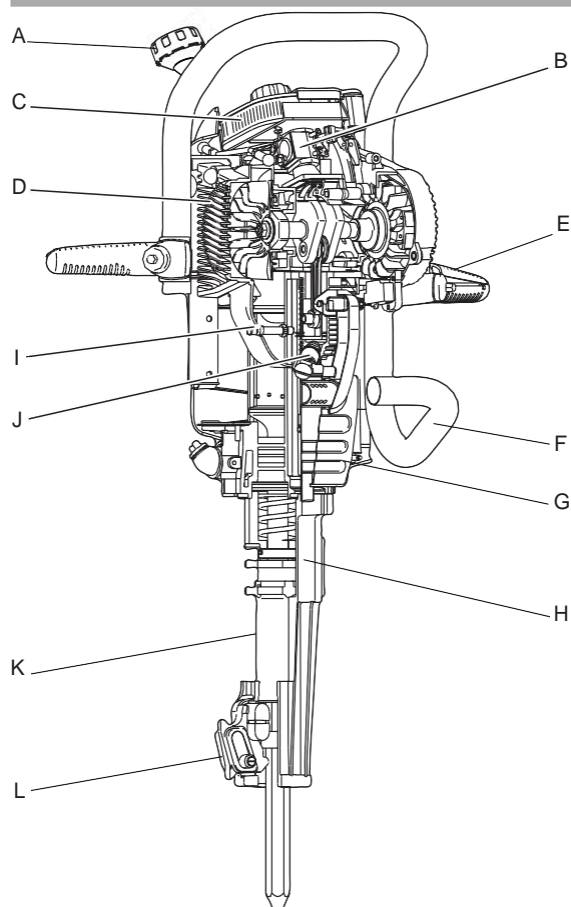
Cobra TTe (R) er udviklet til understopning og kan desuden bruges til mellemnedrivning af materiale såsom asfalt.

PROe (B) er designet til afbryderanvendelsen. Maskinen er kun beregnet til lodret anvendelse. Ingen anden anvendelse er tilladt.

Maskinen kan køres med alkylatbenzin med 2 takt olie 2% (50:1), som er en benzintype, der er bedre for miljøet, motoren og førerens helbred.

Valg af det korrekte arbejdsværktøj og kontrol af værktøjets skaftdimension specificeret på maskinen, se reservedelslisten.

Hovedkomponenter

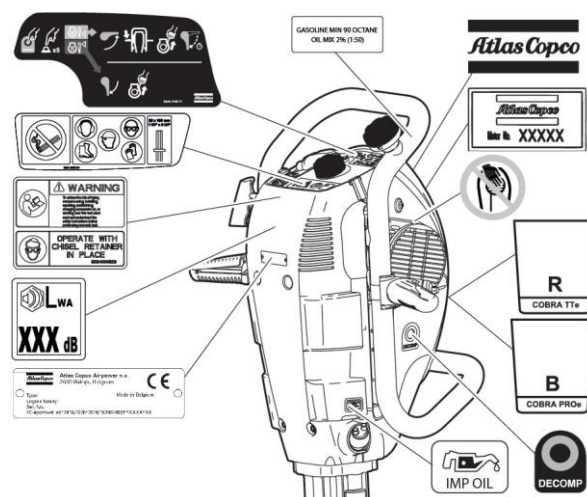


A. Brændstoftpåfyldningshætte

- B. Karburator
- C. Luftfilter
- D. Ventilator dæksel / køleluftindtag
- E. Gashåndtag
- F. Brændstoftank
- G. Lyddæmper
- H. Hammerkasse
- I. Dekompressionsventil
- J. Tændrør
- K. Værktøjspatron
- L. Værktøjsholder

Mærkater

Maskinen er forsynet med mærkater, som indeholder vigtige informationer om personlig sikkerhed og maskinens vedligeholdelse. Mærkaterne skal være i en sådan tilstand, at de nemt kan læses. Nye mærkater kan bestilles fra reservedelslisten.

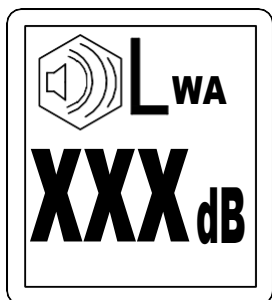


Typeskilt



- A. Maskintype
- B. Serienummer
- C. CE-symbolet betyder, at maskinen er EF-godkendt. Se EF-overensstemmelseserklæringen, der leveres med maskinen, for yderligere information.

Støjniveau-mærkat



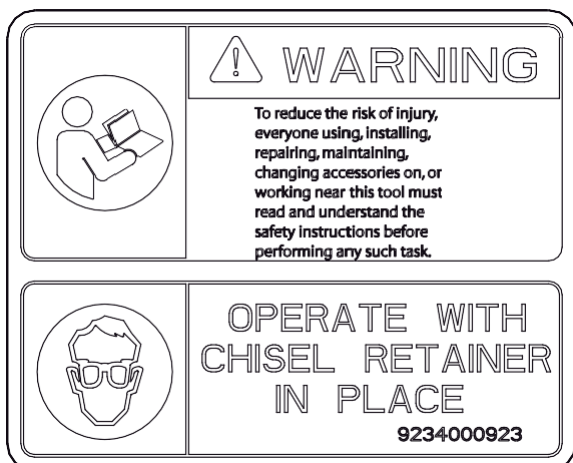
Fyld eventuelt med hydraulikolie, se kapitlet "Hydraulik, ændring af hydraulikolie".

Mærkat el-fare



Maskinen kan blive overopvarmet, hvis køleluftindtaget dækkes til. Det kan medføre alvorlig skade på maskinen og/eller tilskadekomst for operatøren. Bloker eller tildæk aldrig køleluftindtaget.

Advarselsmærkat



For at reducere risikoen for tilskadekomst skal alle, som bruger, monterer, reparerer, vedligeholder, udskifter tilbehør på maskinen eller som arbejder i nærheden af værktøjet læse og forstå sikkerhedsinstruktionerne, inden en sådan opgave udføres.

Arbejd med værktøjsholderen på plads.

Transport

⚠ ADVARSEL Fare i forbindelse med brændstof

Brændstoffet (benzin og olie) er ekstremt brændbart, og benzindampe kan eksplodere ved antænding og forårsage alvorlig personskade eller dødsfald.

- ▶ Tøm tanken inden transport.

Løftevejledning

Instruktioner til hamre af HD-version (metalværktøjspatron):

1. Det anbefales at bruge løfteanordningen til at løfte og bevæge hammeren. Dette gælder især, hvis hammeren skal løftes over operatørhøjde.
2. Brug hammerhåndtagene til løft.
3. Følg instruktionerne angivet herunder for manuelt løft af hammeren:
 - ▶ Placer dine fødder jævnt.
 - ▶ Hold ryggen lige og stå ret op.
 - ▶ Du må ikke bøje ryggen for at løfte hammeren. Bøj altid dine ben for at løfte den.
 - ▶ Brug begge hænder.
 - ▶ Fordel vægten jævnt, og sørg for, at du ikke er ude af balance.
 - ▶ Hold hammeren tæt på din krop.
 - ▶ Bevæg dig ikke hurtigt, mens du går med værktøjet. Tag altid små trin.
 - ▶ Bøj i benene og hold ryggen lige, mens du placerer værktøjet på jorden.



4. Hvis løfteenheden ikke er tilgængelig, anbefales det at være to personer om at løfte den under transport og flytning af maskinen.

Montering

Brændstof

Økologisk benzin

Vi anbefaler brugen af forudblandet alkylat- eller økologisk benzin, blandet med to takt olie 2% (50:1).

BEMÆRK Maskinen er udstyret med en to-takt motor og skal altid køres med en blanding af benzin og to-takt olie. Det er vigtigt, at mængden af den olie, som skal blandes, måles akkurat, så man sikrer den korrekte blanding.

To-takts olie

Brændstoffet er benzin med en 2% olieblanding (en del olie til 50 dele benzin).

For at opnå de bedste smøresultater bør De bruge Atlas Copco's miljøvenlige to-takts olie, som er specielt udviklet til Atlas Copco's benzindrevne hammer- og boremaskiner.

Hvis Atlas Copco's to-takts olie ikke er til rådighed, bruges en to-takts olie til luftkølede motorer af god kvalitets (ikke to-takts olie til påhængsmotorer).

Kontakt Deres lokale Atlas Copco repræsentant for råd om korrekt to-takts olie.

Blanding af benzin og olie

Bland altid benzinen og olien i en ren benzindunk. Tilsæt først olien og derefter den korrekte mængde benzin. Ryst så dunken grundigt. Ryst dunken før hver påfyldning.

BEMÆRK Ved opbevaring af to-takts olie i længere tid, kan olien og benzinen blive adskilt. Bland aldrig mere brændstof end De regner med at bruge inden for to uger.

Påfyldning

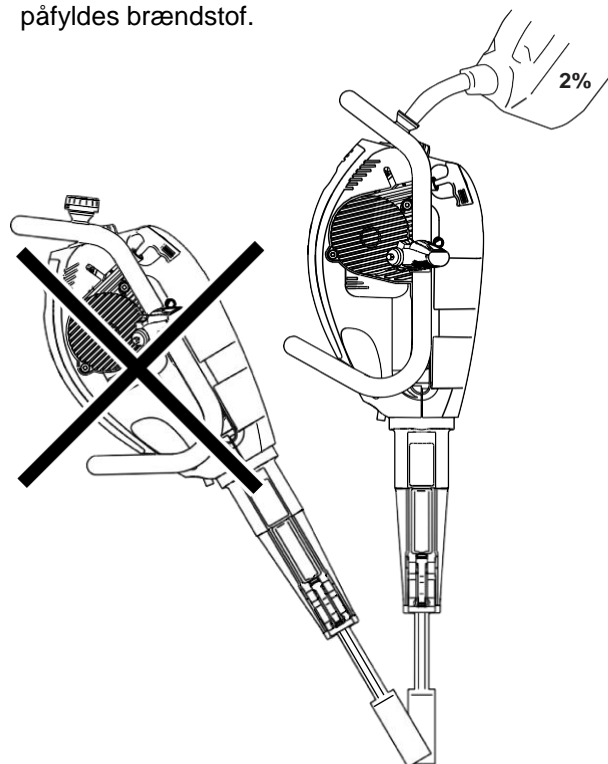
⚠ ADVARSEL Fare i forbindelse med brændstof

Brændstoffet (benzin og olie) er ekstremt brændbart, og benzindampe kan eksplodere ved antænding og forårsage alvorlig personskade eller dødsfald.

- ▶ Beskyt Deres hud mod kontakt med brændstoffet.
- ▶ Fjern aldrig påfyldningshætten, og påfyld aldrig brændstof, når maskinen er varm.
- ▶ Rygning er forbudt i forbindelse med påfyldning af brændstofbeholderen og ved arbejde med maskinen og udførelse af service på den.
- ▶ Undgå at spilde brændstof og aftør evt. brændstof, der er spildt på maskinen.
- ▶ Fyld brændstoffet på udendørs eller på et rent og godt ventileret sted, væk fra gnister og åben ild.

Påfyldningsprocedure

1. Stop motoren, og lad den køle af, inden tanken fyldes op.
2. Maskinen skal stå i lodret stilling, når der påfyldes brændstof.



3. Åbn påfyldningsdækslet langsomt for at udligne evt. tryk.
4. Overfyld aldrig tanken. På grund af brændstoffets bevægelse inde i tanken, er det muligt at påfylde brændstof til et højere niveau end tankens hætte, hvilket kan medføre, at der spildes brændstof, hvis tankhætten åbnes. Dette kan undgås ved kun at åbne tankhætten, når maskinen er vippet og tankhætten er ved brændstoftankens højeste punkt.
5. Vær sikker på, at påfyldningshætten er skruet på, når maskinen bruges.

Arbejdsværktøj

⚠ FORSIGTIG Varmt arbejdsværktøj

Spidsen på arbejdsværktøjet kan blive varm og skarp under brug. Berøring af den kan medføre forbrændinger og snitsår.

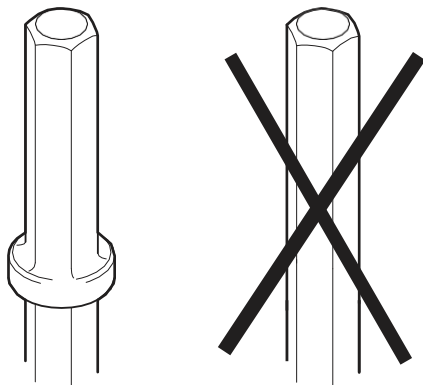
- ▶ Rør aldrig ved et varmt eller skarpt arbejdsværktøj.
- ▶ Vent indtil arbejdsværktøjet er afkølet før udførelse af vedligeholdelsesarbejde.

BEMÆRK Afkøl aldrig et varmt borestål i vand, det kan føre til skrøbelighed og tidligt svigt.

Valg af det korrekte arbejdsværktøj

Det er en forudsætning for en korrekt maskinfunktion, at der vælges det korrekte arbejdsværktøj. Det er vigtigt at vælge arbejdsværktøj af høj kvalitet for at undgå unødigt skade på maskinen.

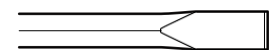
Brug aldrig et arbejdsværktøj uden krave. Brug altid det korrekte arbejdsværktøj.



BEMÆRK Brug aldrig maskinen direkte på spiger eller teltstænger.

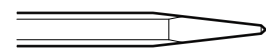
Anbefalede arbejdsværktøjer står på reservedelslisten til maskinen.

Smal mejsel



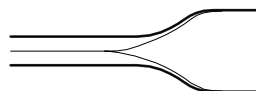
Den smalle mejsel bruges til nedbrydnings- og skærearbejde i beton og andre typer hårdt materiale.

Spidsmejsel



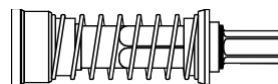
Spidsmejslen bør kun anvendes til at lave huller i beton og andre typer hårdt materiale.

Bredbladet mejsel



Den brede mejsel anvendes til bløde materialer, som f.eks. asfalt og frossen jord.

Nagleværktøj

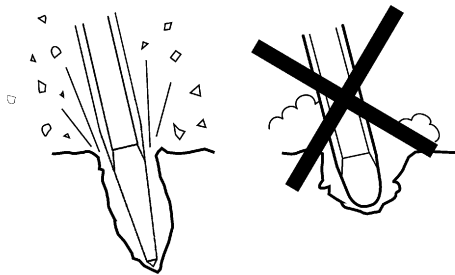


Nagleværktøjet bruges til spiger og teltstænger i bløde materialer som asfalt og frossen jord.

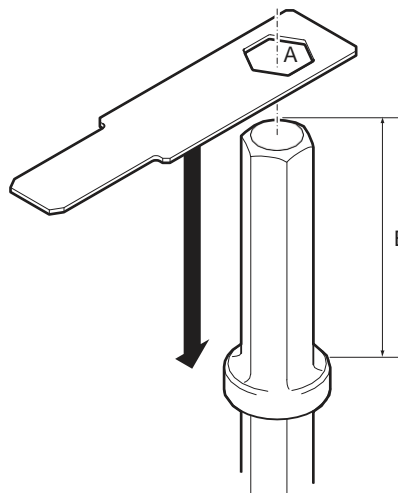
⚠ ADVARSEL Vibrationsrisiko

Brug af indsætningsværktøjer, som ikke opfylder nedennævnte kriterier, vil medføre længere arbejdstid til opgaven, og kan medføre udsættelse for højere vibrationsniveauer. Et slidt værktøj medfører desuden øget arbejdstid.

- ▶ Sørg for, at det indsatte værktøj er godt vedligeholdt, ikke er udslidt og har den rigtige størrelse.
- ▶ Brug altid et skarpt værktøj, så De kan arbejde effektivt.



Kontrol af slid på værktøjsskaft



Brug den måler, som svarer til arbejdsværktøjets skaftdimension. Se afsnittet "Tekniske data" vedrørende korrekte skaftdimensioner.

- Kontroller, om målerens hul (A) kan skubbes ned på arbejdsværktøjets skaft, det betyder, at skaftet er slidt og at værktøjet bør udskiftes.

- Kontroller, at længden (B) svarer til den bestilte maskintype.

Betjening

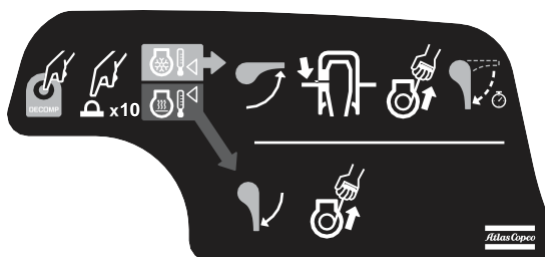
⚠ ADVARSEL Utilsigtet start

Utilsigtet start af maskinen kan forårsage skader.

- ▶ Hold hænderne væk fra start/stop-anordningen, indtil De er klar til at starte maskinen.
- ▶ Lær hvordan maskinen slås fra, hvis der opstår en nødsituation.

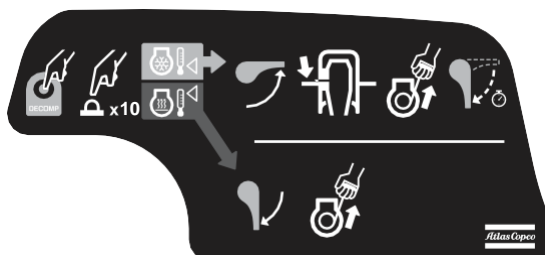
Start og stop

Koldstart



1. Tag tankdækslet af og kontroller brændstofniveauet. Fastgør tankdækslet før start.
2. Tryk på dekompress knappen, som er placeret på højre side af frontdækslet.
3. Pump mindst ti gange på spædepumpen.
4. Luk chokeren ved at dreje chokerhåndtaget i opad-stilling.
5. Tryk og fasthold gashåndtaget.
6. Træk i starthåndtaget. Slip aldrig starthåndtaget, før det når starterdækslet. Hvis maskinen starter, men derefter stopper. Tryk på dekompress knappen og juster chokeren til halvvejs-stilling. Træk i starthåndtaget.
7. Fem sekunder efter maskinen starter, sæt chokeren gradvist i en nedad-stilling.
8. Lad motoren køre i 1-2 minutter med gashåndtaget let trykket ind før brug. Full ydelse opnås efter cirka 5 minutters brug.

Varmstart



1. Tag tankdækslet af og kontroller brændstofniveauet. Fastgør tankdækslet før start.

2. Tryk på dekomp knappen på højre side af frontdækslet.
3. Pump mindst ti gange på spædepumpen.
4. Forvis Dem om, at chokeren er åben, chokerhåndtaget skal være i nedad stilling.
5. Træk i starthåndtaget. Slip aldrig starthåndtaget, før det når starterdækslet.

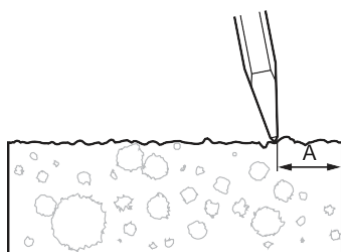
Standning

- ◆ Stop maskinen ved at skubbe stopknappen (på venstre håndtag) fremad, til motoren standser.

Betjening

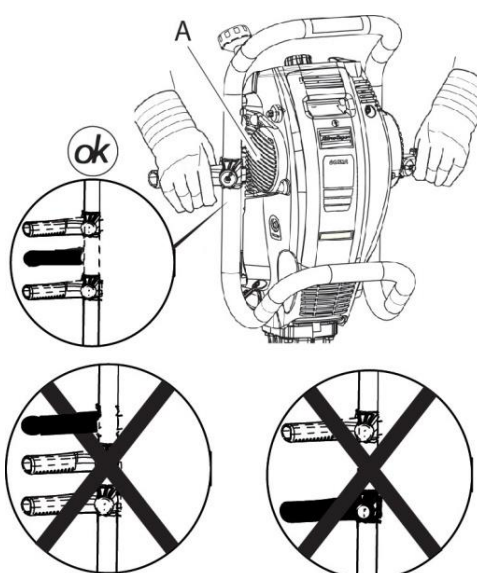
Starte skærearbejde

- ◆ Stå i en stabil stilling, med fødderne i sikker afstand fra arbejdsværktøjet.
- ◆ Pres maskinen mod arbejdsfladen, inden den startes.
- ◆ Slagenheden aktiveres, når maskinen trykkes ned og belastes. Når maskinen løftes op, deaktiveres slagenheden automatisk.
- ◆ Maskinens arbejdhastighed kontrolleres med gashåndtaget.
- ◆ Start boringen i en sådan afstand fra kanten, at maskinen er i stand til at bryde materialet uden vægtstangsvirkning.
- ◆ Bryd aldrig for store stykker. Tilpas brydeafstanden (A), så arbejdsværktøjet ikke sætter sig fast.



Brydning

- ◆ Brug aldrig maskinen som løftestang, materialet skal brydes med slagenergi.
- ◆ Hvis værktøjet sætter sig fast, så forsøg aldrig at løfte det ved at trække øverst på brændstoftanken.
- ◆ Kontroller, at håndtaget kan bevæge sig frit (op og ned) uden at binde.
- ◆ Lad maskinen gøre arbejdet. Tryk aldrig for hårdt. Det vibrationsdæmpende håndtag må aldrig presses helt i bund.
- ◆ Den tilførte kraft skal justeres, så at håndtaget trykkes "halvt ned". Denne position giver den bedste vibrationsdæmpning og den bedste brydeeffekt.

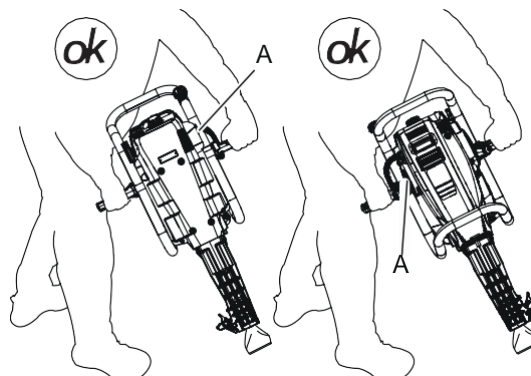


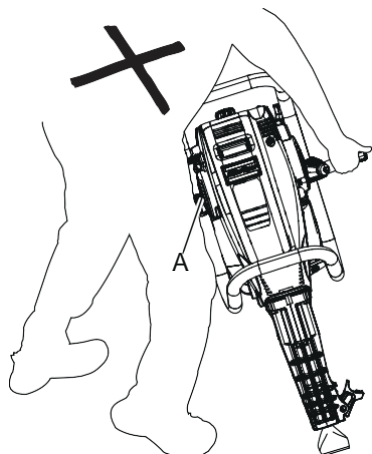
- ◆ Undgå at arbejde i ekstremt hårde materialer, som f.eks. granit og jernarmringer, da disse materialer kan medføre kraftige vibrationer.
- ◆ Bloker eller tildæk aldrig køleluftindtaget (A) under driften.
- ◆ Undgå tomgang; samt betjening uden arbejdsværktøj og mens maskinen er løftet op.
- ◆ Slip gashåndtaget, når maskinen løftes op.

Brydning med specielle værktøjer

Til specielle anvendelser som at skære i asfalt eller grave kan maskinen køres sideværts ved at stille værktøjet til i en bestemt retning. Bloker eller tildæk aldrig køleluftindtaget (A).

- ◆ Som første mulighed hold maskinen, så at luftindtaget vender væk fra dig.
- ◆ Som anden mulighed hold maskinen, så at luftindtaget vender over imod dig, under forudsætning af, at luftindtaget aldrig er blokeret eller dækket til.





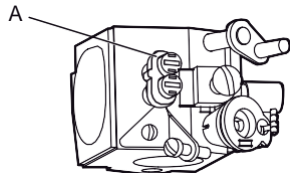
- ◆ Det er altså muligt at dreje arbejdsværktøjet i værktøjets patron i stedet for at dreje hele maskinen.

BEMÆRK Valg af det korrekte arbejdsværktøj og kontrol af værktøjets skaftdimension specificeret på maskinen, se reservedelslisten.

Brydning i stor højde

Det bedste resultat ved brydning i stor højde opnås med følgende fremgangsmåde:

- ◆ Kontrollér at luftfilteret er i god tilstand.
- ◆ Gør brændstofblandingen mere mager ved at dreje hoveddysen (A) i urets retning, om nødvendigt.



- ◆ Drej hoveddysen (A) tilbage til standardposition, når arbejdet i stor højde er afsluttet.

Svellestopning

Cobra TTe (R) er udviklet til understopning. Svellestopning bruges til lokal vedligeholdelse af jernbanespor i et område på op til 30 kvadratmeter. Svellestopning stabiliserer skærverne under svellerne.

Det bedste resultat ved svellestopning opnås med følgende fremgangsmåde:

- ◆ To operatører skal arbejde på hver sin side af svellen. Når de arbejder på begge sider, bliver skærverne presset sammen op og ned, så de fylder alle mellemrum ud og skaber stabilitet.
- ◆ Hold maskinen skråt, når der arbejdes. Arbejd ikke i en ret vinkel, det presser skærverne for meget sammen og reducerer stabiliteten.
- ◆ Arbejd i 2-3 sekunder på et sted og flyt så til et andet arbejdssted. Hvis der arbejdes for længe

på et sted, presses skærverne for meget sammen.

- ◆ Slip gashåndtaget, når maskinen løftes op.

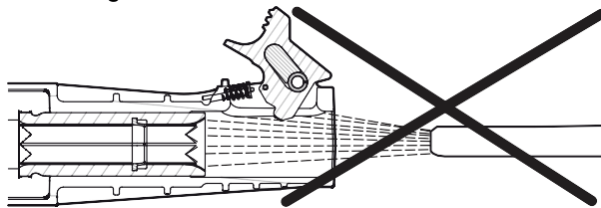
Når der holdes pause

- ◆ Stop maskinen under pauser.
- ◆ Når De holder pause, skal maskinen altid opbevares, så der ikke er risiko for, at den startes utilsigtet.

Vedligeholdelse

Regelmæssig vedligeholdelse er et grundlæggende krav til fortsat sikker og effektiv brug af maskinen. Følg vedligeholdelsesinstruktionerne omhyggeligt.

- ◆ Før du starter med vedligeholdelse af maskinen, skal du rengøre den for at undgå at blive udsat for farlige stoffer. Se "Risiko for støv og røg".
- ◆ Brug aldrig en højtryksrenser på topdækslet og indvendig i hammerkassen.



- ◆ Brug kun godkendte reservedele. Skader eller fejl, som opstår på grund af ikke-godkendte reservedele, dækkes ikke af garanti eller produktansvar.
- ◆ Ved rensning af mekaniske dele med et opløsningsmiddel, skal gældende sundheds- og sikkerhedsbestemmelser overholdes, og der skal være tilstrækkelig ventilation.
- ◆ I tilfælde af større reparation eller service på maskinen skal De tage kontakt med det nærmeste autoriserede værksted. Udfør servicearbejder på Deres nærmeste autoriserede værksted iht. Atlas Copco's anbefalede serviceintervaller. Det servicegrej, De skal bruge til hvert interval, findes i reservedelslisten.

Hver dag

Inden der udføres nogen form for vedligeholdelse, eller arbejdsværktøjet skiftes, skal maskinen stoppes.

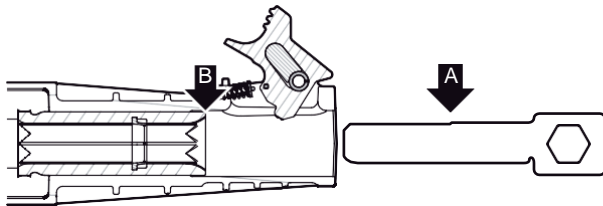
- ◆ Foretag et generelt eftersyn og kontroller, at der ikke er lækager eller skader, og udskift om nødvendigt.

- ◆ Kontroller mht. beskadiget eller løs ledningsføring. Tag kontakt med et autoriseret værksted, hvis noget sådant findes.
 - ◆ Kontrollér, at værktøjsholderen ikke er slidt og at den fungerer, som den skal. Anvend aldrig udstyret, hvis De har mistanke om, at det er beskadiget.
 - ◆ Kontroller for slid i værktøjspatronen.
 - ◆ Kontroller arbejdsværktøjet og sørg for, at det er skarpt og ikke slidt. Kontroller at værktøjsskaftet er rent.
 - ◆ Udskift slidte komponenter i god tid.
- For at sikre, at maskinen holder sig inden for de normerede vibrationsniveau-værdier, skal følgende kontroller udføres:

Slitagekontrol

Hvis der anvendes et arbejdsværktøj med slidt skaft, vil det give stærkere vibrationer. For at undgå øgede vibrationer skal skaftet efterses for slid, før arbejdsværktøjet monteres på maskinen.

- ◆ Brug den skaftmåler, som svarer til arbejdsværktøjernes skaftdimension. Hvis måleren kan indsættes ud over punktet A i værktøjspatronen (punkt B), skal værktøjspatronen straks udskiftes.



Kontrol af luftfilter

Et tilstoppet luftfilter vil med tiden forårsage skade på motoren. Kontrollér luftfilteret regelmæssigt.

1. Skru luftfilterets dæksel af.
2. Hvis luftfilteret er tilsmudset, skal det udskiftes. Vask aldrig luftfilteret.
3. Rengør filterbeholderen.

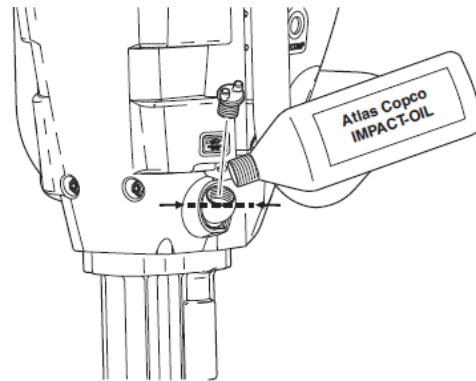
Kontrol af tændrør

Hvis tændrørelektroderne er meget beskidte eller brændte, skal tændrøret udskiftes. Tændrøret er placeret under servicedækslet, monteret i cylinderhovedet. Se afsnittet "Hoveddele" for tændrørets placering.

Brug kun Champion RCJ8 og sørg for, at elektrodemellemrummet er 0,6-0,7 mm (0,024-0,028 in.), inden tændrøret skrues ind. Spænd tændrøret fast med det korrekte tilspændingsmoment, se reservedelslisten.

Oliekontrol af hammermekanisme

Maskinen har et naturligt olieforbrug, og oliestanden i slagenheden bør kontrolleres dagligt. Maskinen skal stå i lodret stilling, når der udføres oliekontrol. Oliestanden skal være på samme højde som påfyldningsrøret. Kontroller ved påfyldning, at pakningen er ubeskadiget og tætnet korrekt.

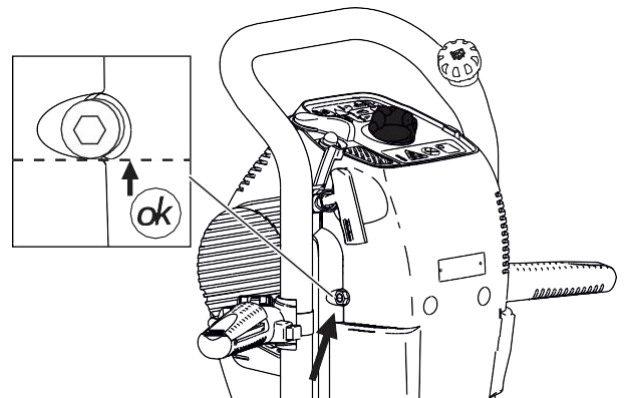


Brug kun Atlas Copco IMPACT-OIL.

Hver måned

Kontrol af gearkassens oliestand

1. Standen i gearkassen kontrolleres ved at skruer olieproppen af med tændrørsnøglen.
2. Fyld olie på med en oliekanne, så De ikke spilder. Oliestanden er korrekt, når den når op til bunden af påfyldningshullet, når maskinen står lodret. Gearkassens volumen er 0,1 liter. Brug kun Atlas Copco IMPACT-OIL.



3. Efter påfyldningen skrues olieproppen i igen med et moment på 2 Nm.

Service

Ved uafbrudt brug i drift sendes maskinen til service iht. følgende serviceintervaller:

- 3 måneders uafbrudt brug

- 6 måneders uafbrudt brug
- 12 måneders uafbrudt brug

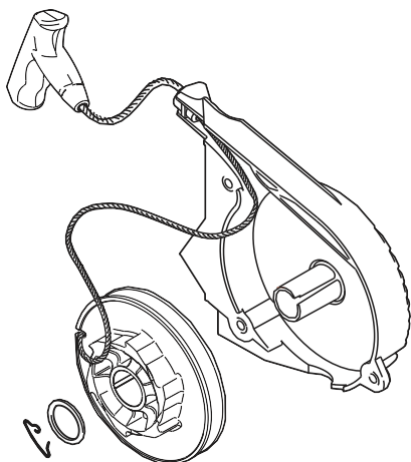
Servicearbejde skal af sikkerhedshensyn udføres af autoriseret personale på et autoriseret værksted.

Reparation

Udskiftning af startsnor

Fjernelse af den gamle startsnor

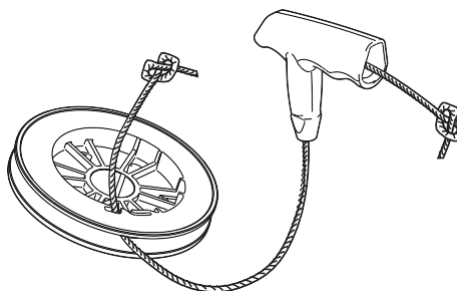
1. Fjern startmekanismen.
2. Træk snoren ca. 40 cm (16 in.) ud.
3. Anbring startsnoren i fordybningen (A) i skiven.
4. Drej skiven indtil al spænding er udlignet.
5. Fjern låseringen og løft skiven ud, komplet med fjeder og startsnor.



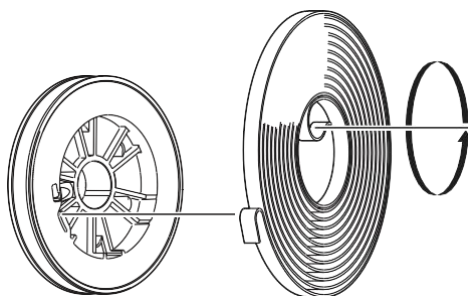
På sætning af en ny startsnor

6. **▲ ADVARSEL Fjeder spænding**
Startfjederen kan forårsage personskader, hvis den rammer operatøren eller andre personer.
 - ▶ Vær iført slagfaste beskyttelsesbriller med sidebeskyttelse samt handsker.

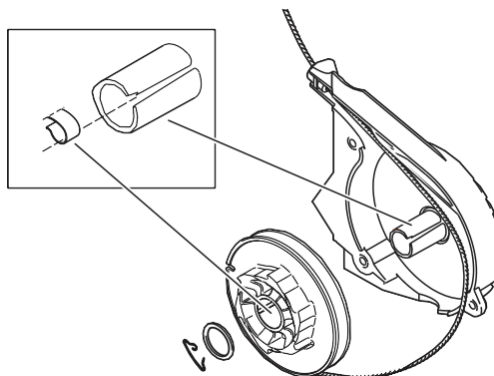
Anbring knuden på startfjederen i fordybningen inde i skiven og rul op i startfjederen (mod uret).



7. Hvis startfjederen skal genoprulles, anbringes fjederkrogen i skivens rille og rul op i fjederen mod uret. Hvis fjederen skal udskiftes, anbringe fjederkrogen oven over rillen i startskiven. Lad sikkerhedsringen blive på plads, tryk fjederen ned og ind i startskiven.

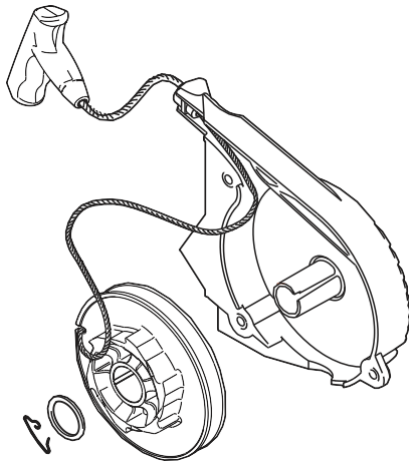


8. Oprul startsnoren på skiven og lad der være 5 cm (2 in.) slæk. Find fjederens ende i bøsningens rille, tryk startskiven på bøsningen. Udskift låseringen.



Forspænding af startfjederen

9. Sæt kærven i skivekanten på linje med startsnorens føring og anbring startsnoren i kærven.
10. Påsæt låseringen.



11. Drej skiven to omdrejninger imod uret.
12. Slip langsomt startsnoren.
13. Træk i starthåndtaget, kontrollér funktionen.
14. Træk startsnoren ud, hold samtidig om startskiven og kontroller, om den kan drejes endnu en halv omdrejning imod uret. Hvis ikke, er fjederen blevet overspændt og berører bunden, startsnoren skal derfor løsnes en omdrejning.
15. Påsæt startmekanismen.
16. Kontrollér funktionen.

Fejlfinding

Hvis den benzindrevne hammer ikke vil starte, mangler kraft eller kører ujævnt, kontrolleres følgende punkter.

- ◆ Kontrollér, at der er brændstof i tanken.
- ◆ Hvis en varm maskine ikke starter, luk chokeren og prøv at genstarte maskinen med fuld gas.
- ◆ Kontrollér, at tændrøret er ubeskadiget og at elektrodemellemrummet er 0,6–0,7 mm (0,024–0,0275 in.).
- ◆ Kontrollér, at luftfilteret er rent og ikke tilstoppet.
- ◆ Kontroller, at det arbejdsværktøj, der sidder i, har den korrekte skaftdimension.
- ◆ Kontroller, at køleluftindtaget ikke er blokeret eller dækket til

Hvis maskinen stadig ikke fungerer tilfredsstillende kontaktes et autoriseret værksted.

Opbevaring

- ◆ Tøm tanken, inden maskinen skal opbevares.
- ◆ Sørg for, at maskinen gøres ordentligt ren før opbevaring.
- ◆ Maskinen skal opbevares tørt.

- ◆ Vi anbefaler, at maskinen opbevares stående. Hvis den opbevares liggende, skal den lægges med bagsiden nedad.
- ◆ Hvis maskinen opbevares på et hænge- og/eller opbevaringsstativ må indsætningen ikke overskride 155 mm (6,10 in.). Hvis den maksimale indsætning overskrides kan maskinen tage skade.
- ◆ Opbevar maskinen et sikkert sted, hvor den er uden for børns rækkevidde og låst inde.

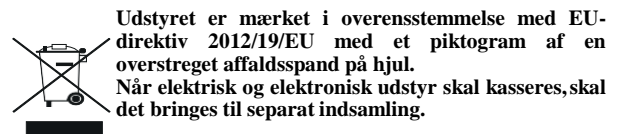
Bortskaffelse

En brugt maskine skal behandles og bortskaffes således, at materialet kan genbruges i størst muligt omfang, så enhver negativ påvirkning af miljøet bliver så lav som muligt.

Før en benzindrevet maskine bortskaffes, skal den tømmes og rengøres for al olie og benzin. Tilbageværende olie og benzin skal behandles på en måde, som ikke påvirker miljøet.

EUROPA-PARLAMENTETS OG RÅDETS DIREKTIV 2012/19/EU om affald af elektrisk og elektronisk udstyr (WEEE)

Dette udstyr er omfattet af bestemmelserne i EU-direktiv 2012/19/EU om affald af elektrisk og elektronisk udstyr (WEEE) og må ikke bortskaffes sammen med usorteret husholdningsaffald.



For yderligere oplysninger kontaktes den lokale affaldsmyndighed, kundecenter eller forhandler.

Tekniske data

Produkter TTe (R)

Beskrivelse	Artikelnummer	Værktøjsskiftets størrelse, mm (in.)
Cobra TTe (R)	8318 0701 11	32 x 160 (1¼ x 6¼)
Cobra TTe (R) US	8318 0701 13	32 x 152 (1¼ x 6)
Cobra TTe (R)	8318 0701 15	28 x 160 (1⅝ x 6¼)
Cobra TTe (R) US	8318 0701 17	28 x 152 (1⅝ x 6)
Cobra TTe (R) ISO	8318 0701 19	25 x 108 (1 x 4¼)
Cobra TTAWDE	8318 0701 21	32 x 160 (1¼ x 6¼)
Cobra TTe (R) HD CHINA	8318 0701 22	32 x 160 (1¼ x 6¼)
Cobra TTe (R) US	8318 0701 43	25 x 108 (1 x 4¼)

Produkter PROe (B)

Beskrivelse	Artikelnummer	Værktøjsskiftets størrelse, mm (in.)
Cobra PROe (B)	8318 0701 01	32 x 160 (1¼ x 6¼)
Cobra PROe (B) US	8318 0701 03	32 x 152 (1¼ x 6)
Cobra PROe (B)	8318 0701 05	28 x 160 (1⅝ x 6¼)
Cobra PROe (B) US	8318 0701 07	28 x 152 (1⅝ x 6)
Cobra PROe (B) ISO	8318 0701 09	25 x 108 (1 x 4¼)
Cobra PROe (B) US	8318 0701 41	25 x 108 (1 x 4¼)
Cobra PROe (B) HD	8318 0703 00	32 x 160 (1¼ x 6¼)
Cobra PROe (B) CHINA	8318 0703 06	32 x 160 (1¼ x 6¼)
Cobra PROe (B) HD	8318 0703 10	28 x 160 (1⅝ x 6¼)

Gearkasse

	Cobra TTe (R)	Cobra PROe (B)
Olietype til gearkasse		Atlas Copco IMPACT-OIL
Gearkassens oliekapacitet, liter (oz) 0,1 (3,38)		0,1 (3,38)

Slagenhed

	Cobra TTe (R)	Cobra PROe (B)
Slagenergi	40 J ved 1620 bpm	60 J at 24 Hz
Blows / minut	1,620	1,440
Frekvens (Hz)	27	24
Smøring		Slagmekanisme via særskilt oliebad
Olietype til slagenhed		Atlas Copco IMPACT-OIL
Oliekapacitet, liter (oz)	0,1 (3,38)	0,1 (3,38)
Olieforbrug, liter/time (oz/time)	0,005 (0,17)	0,005 (0,17)

Maskinens data TTe (R)

	Cobra TTe (R)	Cobra TTe (R) 25 x 108 mm (1 x 4¼ in.)
Vægt, kg (lb)	24 (53)	23 (51)
Længde, mm (in.)	927 (36,5)	877 (36,3)
Dybde, mm (in.)	331 (13)	331 (13)
Bredde over maskinen, mm (in.)	390 (15)	390 (15)
Bredde over håndtag, mm (in.)	320 (13)	320 (13)
Bredde med foldede håndtag, mm (in.)	611 (24)	611 (24)
Brændstoftype	Alkylat eller 90–100 oktan blyfri benzin	
Brændstoftankens kapacitet, liter (oz)	1 (33,8)	1 (33,8)
Brændstofblanding	2 % (1:50)	2 % (1:50)
Olietype	Atlas Copco to-takts olie, eller anbefalet to-takts olie	
Brændstofforbrug, liter/time (gallon/hour)	0,8 (0,176)	0,8 (0,176)
Motortype	1 cylinder, to-takt	
Kølesystem	Ventilatorkølet	
Cylindervolumen (cc)	90	90
Kraft, i kW (hk)	1,5 (2,0)	1,5 (2,0)
Fuld hastighed, maskine med stampeværktøj på sandbund (omdr./min)	6.500-7.000	6.500-7.000
Hastighed, uden værktøj, tomgang (omdr./min)	1.800–2.200	1.800–2.200
Maks. motorhastighed, uden værktøj (omdr./min)	7.500	7.500
Karburator	Membrankarburator	
Tændingssystem	Transistorstype, brudfri med indbygget hastighedsbegrænsning	
Tændrør (anbefalet)	Champion RCJ8	
Tændrør, gnistmellemrum, mm (in.)	0.6–0.7 (0,024–0,028)	0.6–0.7 (0,024–0,028)
Omgivelsestemperatur °C (°F)	-15 til +37 (5 til 98,6)	-15 til +37 (5 til 98,6)

Maskinens data PROe (B)

	Cobra TTe (R)	Cobra TTe (R) 25 x 108 mm (1 x 4¼ in.)
Vægt, kg (lb)	24 (53)	23 (51)
Længde, mm (in.)	927 (36,5)	877 (36,3)
Dybde, mm (in.)	331 (13)	331 (13)
Bredde over maskinen, mm (in.)	390 (15)	390 (15)
Bredde over håndtag, mm (in.)	320 (13)	320 (13)
Bredde med foldede håndtag, mm (in.)	611 (24)	611 (24)
Brændstoftype	Alkylat eller 90–100 oktan blyfri benzin	
Brændstoftankens kapacitet, liter (oz)	1 (33,8)	1 (33,8)
Brændstofblanding	2 % (1:50)	2 % (1:50)
Olietype	Atlas Copco to-takts olie, eller anbefalet to-takts olie	
Brændstofforbrug, liter/time (gallon/hour)	0.9 (0.237)	0.9 (0.237)
Motortype	1 cylinder, to-takt	
Kølesystem	Ventilatorkølet	
Cylindervolumen (cc)	90	90
Kraft, i kW (hk)	2 (2.7)	2 (2.7)
Fuld hastighed, maskine med stampeværktøj på sandbund (omdr./min)	5,800-6,200	5,800-6,200
Hastighed, uden værktøj, tomgang (omdr./min)	1.800–2.200	1.800–2.200
Maks. motorhastighed, uden værktøj (omdr./min)	7.500	7.500
Karburator	Membrankarburator	
Tændingssystem	Transistorstype, brudfri med indbygget hastighedsbegrænsning	
Tændrør (anbefalet)	Champion RCJ8	
Tændrør, gnistmellemrum, mm (in.)	0.6–0.7 (0,024–0,028)	0.6–0.7 (0,024–0,028)
Omgivelsestemperatur °C (°F)	-15 til +37 (5 til 98,6)	-15 til +37 (5 til 98,6)

Støj- og Vibrationserklæring

Garanteret lydeffektniveau **L_w** i henhold til EN ISO 3744 i overensstemmelse med Direktiv 2000/14/EF.
Lydtryksniveau **L_p** i henhold til EN ISO 11203.

Vibrationsværdi **A** og usikkerhed **B** bestemt iht. EN ISO 28927-10. Se tabel „Støj- og vibrationsdata“ vedrørende værdierne for A, B, etc.

Disse deklarerede værdier er fundet ved typeprøvning i laboratorium i overensstemmelse med det angivne direktiv eller de angivne normer og er egnet til sammenligning med de deklarerede værdier for andet værktøj, som er testet i overensstemmelse med det samme direktiv eller de samme normer. Disse deklarerede værdier er ikke egnede til at anvendes i risikovurderinger, og værdier målt på de enkelte arbejdssteder kan være højere. De faktiske eksponeringsværdier og risici for overlast, der opleves af den enkelte bruger er unikke og afhænger af, hvordan brugeren arbejder, hvilket materiale maskinen anvendes på, samt på eksponeringstiden og brugerens fysiske tilstand og maskinens tilstand.

Vi, Atlas Copco Airpower, kan ikke holdes ansvarlige for konsekvenserne af at bruge de erklærede værdier, i stedet for værdier, der afspejler den reelle eksponering, i en individuel risikovurdering i en situation på arbejdspladsen, som vi ikke har nogen kontrol over.

Dette værktøj kan give hånd-arm vibrationssyndrom, hvis det ikke anvendes hensigtsmæssigt. En EU-vejledning til håndtering af hånd-armvibration kan findes på <http://www.humanvibration.com/humanvibration/EU/VIBGUIDE.html>

Vi anbefaler et sundhedsovervågningsprogram med det formål at detektere tidlige symptomer, som kan stå i forbindelse med vibrationseksponering, således at procedurerne kan modificeres med henblik på at forebygge fremtidig skade.

Støj- og vibrationsdata

Type	Støj		Vibration	
	Deklarerede værdier		Deklarerede værdier	
	Lydtryk	Lydeffekt	Værdier for tre akser	
	EN ISO 11203	2000/14/EF	EN ISO 28927-10	
	L _p r=1m dB(A) rel 20µPa	L _w garanteret dB(A) rel 1pW	A m/s ² værdi	B m/s ² spredning
Cobra TTe (R)	96	109	3,8	1,1
Cobra PROe (B)	97	109	3.3	0.8

EF-overensstemmelseserklæring

EU-overensstemmelseserklæring

Vi, Atlas Copco Airpower n.v., erklærer under vores eget ansvar, at produktet

Maskinnavn	Motorafbryder
Maskintype	
Serienummer	

Som hører under bestemmelserne i artikel 12.2 i EU-direktivet 2006/42/EF om tilnærmelsen af medlemslandenes love vedrørende maskineri, i overensstemmelse med de relevante vigtige sundheds- og sikkerhedskrav i dette direktiv.

Maskinen overholder også kravene i følgende direktiver og deres ændringer, som indikeret.

Direktiv om tilnærmelsen af medlemslandenes love vedrørende	Anvendte harmoniserede og/eller tekniske standarder	Udstyr
Maskinsikkerhed	2006/42/EF EN ISO 11148-4 : 2010	
Udendørs støjemission	2000/14/EF	X

De anvendte harmoniserede og tekniske standarder identificeres i vedhæftningerne herefter

Atlas Copco Airpower n.v. er autoriseret til at compilere den tekniske fil.

	Overensstemmelse af specifikationen til direktiverne	Overensstemmelse af produktet til specifikationen og ved implikation til direktiverne
Udstedt af	Maskinteknik	Produktion
Navn:	Vicedirektør for forskning og udvikling	Vicedirektør for produktion
Underskrift		
Dato		
Sted		Aartselaar, Belgien

Uautoriseret brug eller kopiering af indholdet, også uddrag af driftsvejledningen, er forbudt.
Dette gælder særligt varemærker, modelnavne, delnumre og tegninger.

© Atlas Copco Airpower | 9800 1629 91 | 2020-05-26

