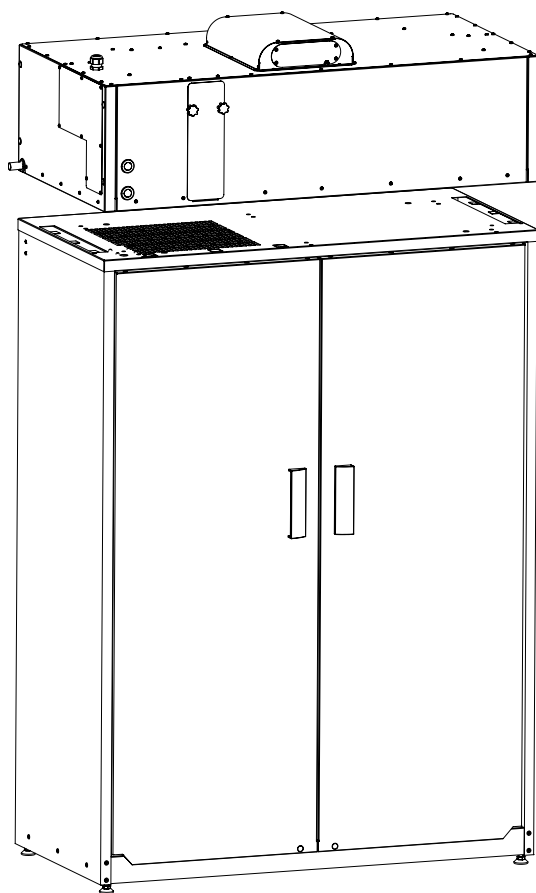




Torkskåp TS 120A/D



INNEHÅLLSFÖRTECKNING

Säkerhetsföreskrifter	3
Inledning	3
Teknisk data	3
Beskrivning / Funktion	4
Beskrivning / Elschema	5
Beskrivning / Köldmediasystem	5
Installation	6
Drift Inställningar	7-8
Underhåll	9
Garanti	9
Felsökning	10
Torkråd	10
Checklista	11

SÄKERHETS FÖRESKRIFTER

Säkerhet vid montering



Varning! Elanslutning av torkskåpet skall utföras av behörig elektriker i överensstämmelse med nationella installationsföreskrifter. Tillse att torkskåpet kan göras spänningslöst för underhåll tex med säkerhetsbrytare. Anslut till jordfelsbrytare.

Säkerhet under användning

Skyddskåpor, luckor och täckplåtar får aldrig tagas bort under drift.



Varning! Torkskåpet får endast användas till torkning av tvätt som tvättats i vatten.

Säkerhet vid underhåll/repairation

Innan underhållsarbete utförs på torkskåpet skall aggregatet göras spänningslöst.



Varning! Allt underhåll/repairationer/inställningar på/i elsystemet skall utföras av behörig elektriker i överensstämmelse med nationella installationsföreskrifter.



Varning! Allt underhåll/repairationer/inställningar på/i kylsystemet skall utföras av behörig kylmontör.

INLEDNING

Torkskåpet TS 120 är konstruerad för torkning av textilier i t.ex. hyresfastigheter, idrottsanläggningar, vårdhem, industrier, dagis mm.

Denna instruktionsbok beskriver utförligt hur torkskåpet skall användas, installeras skötas och hur underhåll skall utföras. Den beskriver även vilka åtgärder som skall vidtagas för maximal säkerhet samt hur säkerhetsdetaljerna är utformade och fungerar.

OBSERVERA!

Avsnittet som behandlar säkerhet skall läsas och förstås av alla som använder eller installerar/ reparerar/underhåller torkskåpet.



Instruktionsboken omfattar användning av operatören, beskrivning av filterbyte som utförs av underhållspersonal.

Mera genomgripande service eller felsökning får endast utföras av tillverkaren, dennes serviceombud eller annan kvalificerad person.

Instruktionsboken beskriver alla nödvändiga säkerhetsdetaljer och skall läsas och förstås av användaren innan torkskåpet el-ansluts. Dvs att första åtgärden vid leverans är att läsa instruktionsboken.

På torkskåpet förekommer symboler och varningsmärken. Om någon varningsdekal på torkskåpet blivit deformerad eller sliten skall en ny beställas och monteras fortast möjligt för att säkerställa största möjliga säkerhet vid användandet av torkskåpet.

Torkskåpet får endast användas till torkning av tvätt som tvättats i vatten.

Tillverkaren förbehåller sig rätten till ändringar.

TEKNISKA DATA

Mått och tekniska data

Höjd tot. Cabinet + Huv	2050 mm
Höjd Cabinet	1650 mm
Höjd Huv	400 mm
Bredd exkl. kondensvattenrör	1200 mm
Djup exkl. dörrhandtag	600 mm
Vikt tot. Cabinet + Huv	195 kg
Köldmedia R134a	900 gram

Märkspänning	3N~400V/50Hz
Avsäkring	10 A Trög
Totaleffekt	3,7 kW
Tillsatsvärme	1,5 kW
IP-Klass	IP 44
Ljudnivå	56 dB(A)

Kondensvatten

Storlek på kondensvattenrör: Ø =19 mm

BESKRIVNING / Funktion

Avfuktartorkskåp TS 120 funktion

TS 120 har en kondensavfuktare och bygger på principen att luftens fuktighet kondenserar på kalla ytor. De kalla ytorna skapas på förångaren (EV) genom att kompressorn (KK) flyttar värmen från förångaren till kondensorn (KD).

Avfuktaren är försedd med en fläkt (F) som transporterar luften genom avfuktaren.

Först passerar luften filtret sedan förångaren (EV) där fukten kondenserar och avsätter sig på förångaren. Vattnet samlas upp i en droppskål som finns under förångaren och avleds genom ett kondensvattenrör som slutligen sticker ut på avfuktarhuvens vänstra sida. Därefter passerar luften kondensorn (KD) och fläkten (F).

I kondensorn värms luften upp samtidigt som kondensorn kyla. Beroende på inställt alternativ så kan luften därefter värmas i värmebatterierna (E1-E2) innan den lämnar avfuktarhuvens på torkskåpet och går till den hängande tvätten i skåpet. Värmebatterierna värmer alltid upp luften i torkskåpet till en grundtemperatur på +45°C. Med en lägre inställd grundtemperatur (justerbart mellan +20 - +45°C) så förlängs torktiden.

Elsystem funktion

El-schemat är ritat i ej spänningssatt tillstånd. D.v.s. aggregatet arbetar ej.

Fläkt (M1)

Fläktmotorn har inget separat motorskydd utan är försedd med en termokontakt (GT2). Termokontakten sitter inne i motorlindningen och bryter strömmen vid förhöjd temperatur. Termokontakten återställs automatiskt då temperaturen har sjunkit.

Vid hög temperatur i skåpet kan GT3 styra fläkten med en viss eftergångstid för att kyla maskinen.

Denna funktion är helt automatisk och oberoende av stoppknappen.

Kompressor (M2)

Kompressorn har inget separat motorskydd. Motorskyddsfunktionen finns inbyggd i motorns lindningar som stoppar motorn vid förhöjd temperatur. Funktionen återställs automatiskt då temperaturen har sjunkit.

Termostat (GT1)

GT1 styr värmebatterierna (E1+E2) och är inställbar +20 - +45°C.

Överhettningsskydd (ÖH1 och ÖH2)

ÖH1 och ÖH2 är överhettningsskydd som är placerade i luftströmmen ovanför värmebatterierna (E1+E2). ÖH1 och ÖH2 bryter strömmen vid för hög temperatur (ca +85 °C).

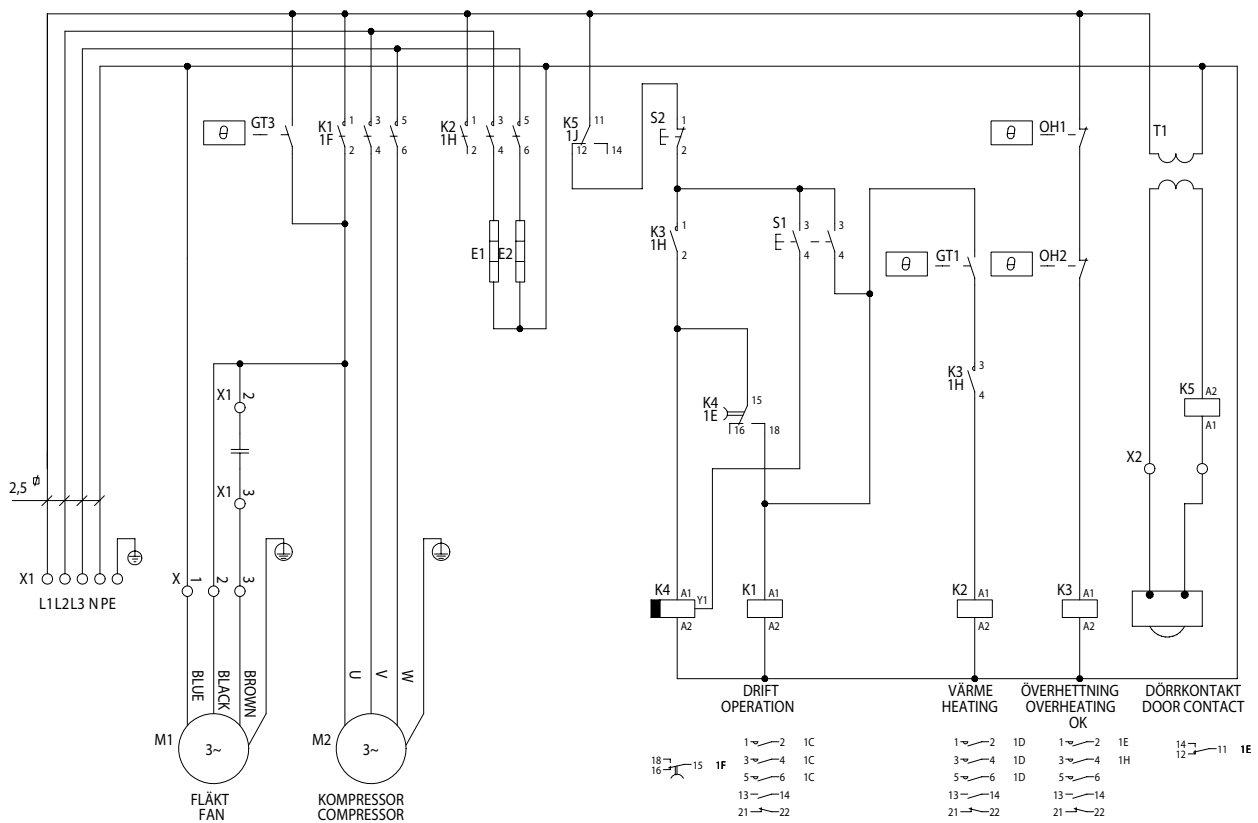
Genom att hålla start-knappen intryckt kan aggregatet tvångsköras vilket också är ett tecken på att något överhettningsskydd löst ut. Återställning sker endast om båda villkoren uppfylls, dels temperaturen har sjunkit samt att säkerhetsbrytaren är frånslagen en tid så de automatiskt kvarhållande överhettningsskydden sjunkit i temperatur och återställs. Först när säkerhetsbrytaren åter slagits till fungerar torkskåpet.

Dörrkontakt

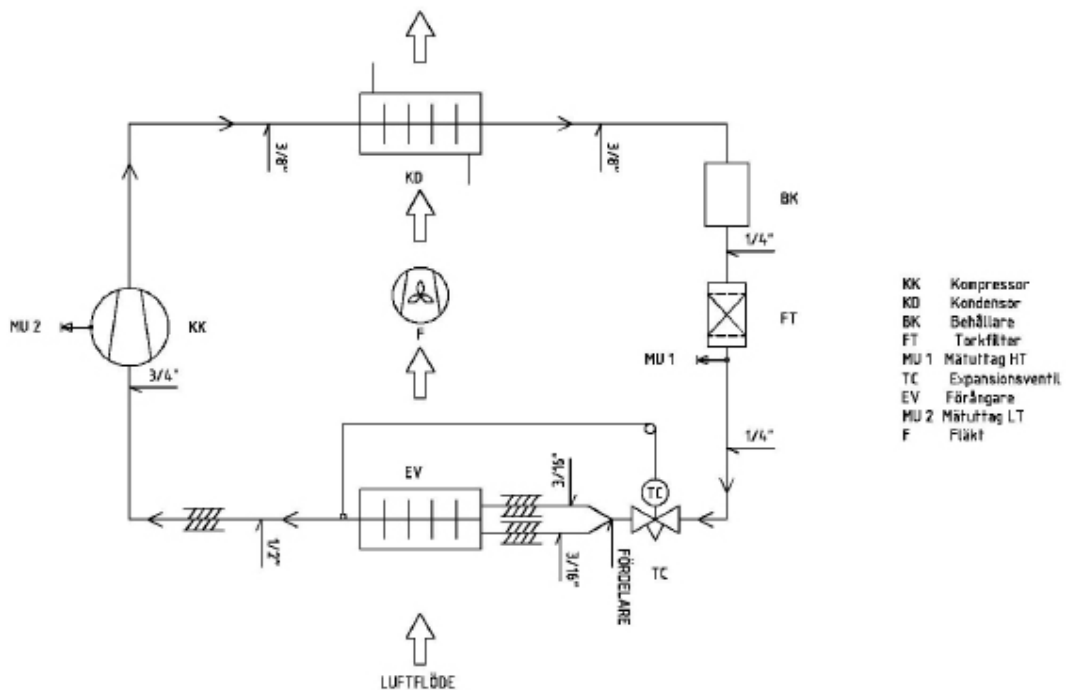
Skåpet går ej att köra med dörrarna öppna.

Om dörrarna öppnas vid drift kommer processen att avbrytas. Återstart sker genom att trycka på start-knappen. Torktiden börjar då om från noll.

BESKRIVNING / Elschema



BESKRIVNING / Köldmediesystem



INSTALLATION

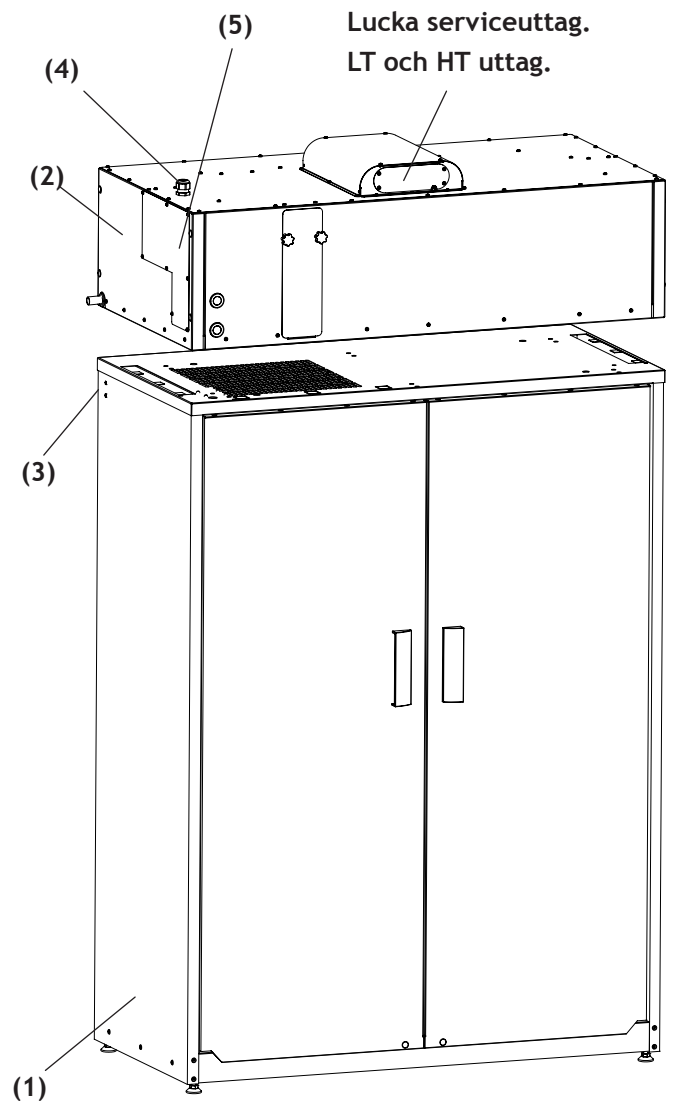
Mekanisk installation

För att förenkla transporten i fastighet/utrymmen så kan skåpstommen (1) demonteras i t.ex. dörrar för sig, klädställning separat samt skåpstommen för sig.

OBS! Dörrar och klädställning skall vara i infällt läge då risk finns för att skåpet kan välta om fastsättning av tipskydden ej är klar.

Den separata avfuktarhuven (2) får ej demonteras i delar.

- Tag ut rör till torkställningen ur skåpet.
- Montera skåpstomme (1) vågrätt. Justering sker med de justerbara fötterna undertill (4st). Dessa kan justeras inifrån skåpet med sexkantsnyckel 5 mm. Hål finns i botten. Kontrollera med vattenpass att bottenplåten är vågrätt. (Problem med dålig passform för dörrarna kan bero på att torkskåpet ej placerats vågrätt).
- Montera tipskydden på skåpets sidor. Dessa är bipackade i påse. Skruva fast skåpstommen mot vägg ordentligt, använd de båda tipskydden (3).
- Placera avfuktarhuven (2) ovanpå skåpstomme (1) och skruva fast avfuktarhuven genom taket på skåpstomme. Använd de 4 st bipaketerade skruvarna M6 med tillhörande brickor. Avfuktarhuvens sidor skall då ligga i linje med skåpstommens sidor. (*Avfuktarhuven är tung, så var minst 2 starka personer vid lyftet.*)
- Koppla in dörrkontakten genom att trä kabel från el lådan ner i skåpet. Tvåledarkabel med kontakthylsa ligger ihoprullad i nedkant av ellådan. Trä denna genom gummitätningen i botten av ellådan.
- Kabeln från dörrkontakten sitter i taket innanför vänster dörr. Koppla samman kontakterna och vik ner plåt från taket för att hålla kabeln på plats.
- Anslut kondensröret som är Ø 19 mm till avlopp. Se till att det är fallhöjd samt ett vattenlås före avloppet. Som vattenlås kan slang snurras ett varv.
- Montera medföljande delar till torkställningen enl. instruktion. Sätt torkställningen på plats i torkskåpet.



Elektrisk installation

- Elanslutning (4) skall utföras av behörig elektriker i överensstämmelse med nationella installationsföreskrifter. Tag bort el-luckan (5) och anslut avfuktarhuven TS 120 via arbetsbrytare till 3N~400V+jord. Avsäkra med 10 A trög säkring. Anslut till plinten (X1). Tillsäkra att torkskåpet kan göras spänningslöst för underhåll tex med säkerhetsbrytare. Anslut till jordfelsbrytare. *OBS! Avfuktarhuven skall vara monterad på skåpstommen minst 1 timme före första start/driftagande.*

DRIFT / INSTÄLLNINGAR

Styrning, START / STOPP

- Start av torkskåpet sker via grön startknapp och kan endast starta efter att dörrarna är stängda. Det stänger av sig själv efter fullgånngen drifttid (inställning av drifttid se nedan).
- För att avbryta torkningen, tryck på röd stoppknapp eller genom att öppna dörrarna. OBS! Tryck ej på stopp eller öppna dörrarna och sedan start fram och tillbaks i onödan.
- Om dörrar öppnas under torkningen, så måste man trycka på ”start” igen för att torkning skall starta, drifttiden startar då om från början.

Tider för torkning av tvätt

För 9 kg blöt blandad bomullstvätt med 50% restfukt gäller följande torktider:

Inställning	Mängd blandad bomullstvätt med 50% restfukt:	Grundtemperatur	Effektförbrukning/ kg bomullstvätt med 50% restfukt:	Drifttid/torktid:
Snabb	9 kg	45 °C	0,28 Kwh	60 min.
Ekonomi	9 kg	20 °C	0,21 Kwh	90 min.

- Tvätten skall centrifugeras i minst 5 minuter före torkning.
- Häng de kraftiga plaggen längst ned i torkskåpet och de tunnare som lakan t-shirt o.dyl. längst upp i torkskåpet.



Varning! Torkskåpet får endast användas till torkning av tvätt som tvättats i vatten.

Viktigt



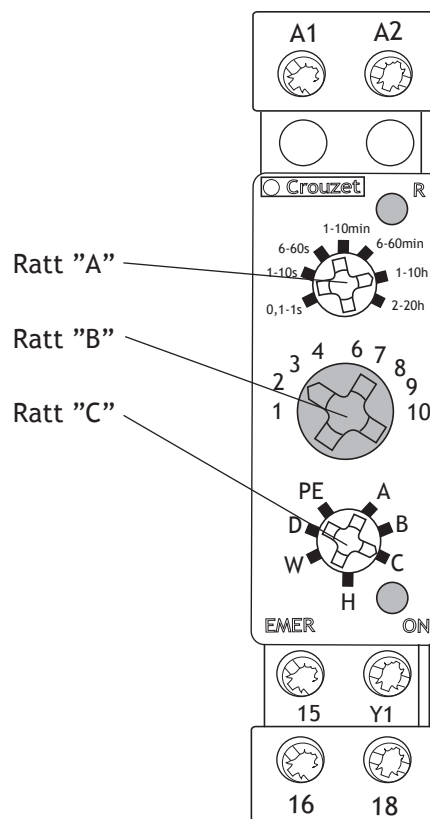
WARNING!
Avfuktarens luftintag och luftutsläpp får aldrig täckas över under drift. Skyddskåpor och täckplåtar får aldrig tagas bort under drift.

Tidrelä

Avfuktarhuven är försedd med tidrelä (multirelä) som vid leverans normalt är inställt på 60min drifttid om ej annat värde är överenskommet.

Justering av drifttid

1. Bryt strömmen innan justering påbörjas.
2. Tag bort El-luckan (se El-lucka pos 5 på sid 6) genom att lossa skruvarna.
3. Justera tidreläet enligt följande:
Exempel 2 timmars drifttid
 1. Ratt A till position ”1-10h” som är graderat i timmar om tidskalan önskas i timmar.
 2. Ratt B till position ”2” som multiplicerar faktorn från inställt värde på ratt A.
 3. Ratt C skall vara på position ”C”.
 4. Montera sedan dit locket igen och slå på strömmen.



DRIFT / INSTÄLLNINGAR

Inställning av grundtemperatur



Varning ! Inställning av grundtemperatur får endast utföras av tillverkaren, dennes serviceombud eller annan kvalificerad person.

Avfuktarhuven är försedd med termostat för inställning av grundtemperatur.

Ju högre grundtemperatur desto snabbare torktid.

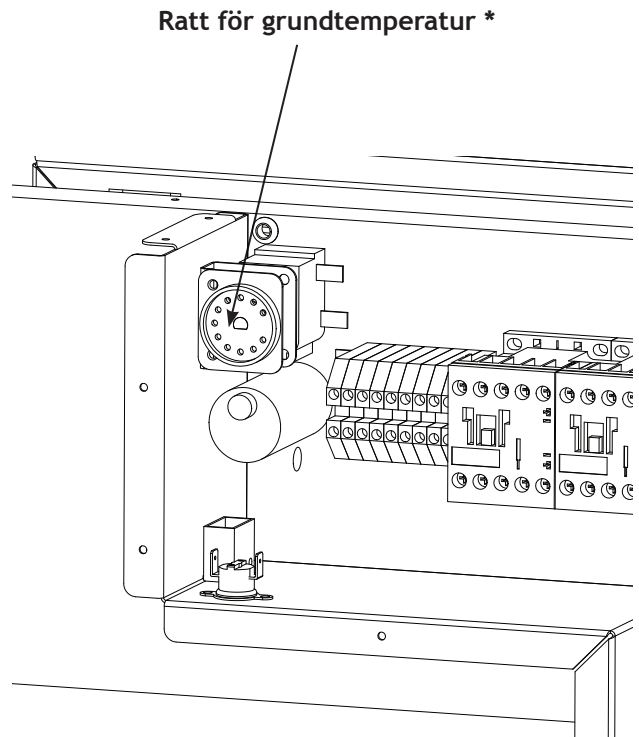
Ratt för grundtemperatur är försedd med en stoppskruv som löper i ett spår.

Detta möjliggör justering av grundtemperaturen för avfuktartorkskåpet från +20°C till +45°C.

*** Vid leverans är grundtemperaturen inställd på +45°C om ej annat värde överenskommet.**

För att ställa in önskad temperatur.

1. Bryt strömmen innan justering påbörjas.
2. Tag bort El-luckan (se El-lucka pos 5 på sid 6) genom att lossa skruvarna.
3. Justera in termostaten enligt följande:
 - Med ratten (se bild) skruvad till ändläget motsols ger detta grundtemperaturinställning på +20°C.
 - Med ratten (se bild) skruvad till ändläget medsols ger detta grundtemperaturinställning på +45°C.



UNDERHÅLL

Filterbyte

Filter skall bytas ut efter max 1600 timmars drift, dock minst var 6:e månad.

- Lossa stjärnrattarna som håller filterluckan på plats och vik luckan utåt nedåt. Luckan hänger kvar i detta läge.
- Drag ur filterkassetten i dess handtag. Skjut in den nya filterkassetten men, OBS! var noga med att texten **"Stoftsida, El-Björn AB"** är riktat mot vänster sida likt bilden bredvid.
- Återmontera filterluckan.

Rengöring

- Byt filter enligt vad som anges under rubrik **"Filterbyte"**.
- För utvändig rengöring använd en mild tvällösning och en fuktig trasa.
- Använd aldrig eldfarliga eller brännbara lösningsmedel i närheten av maskinen.

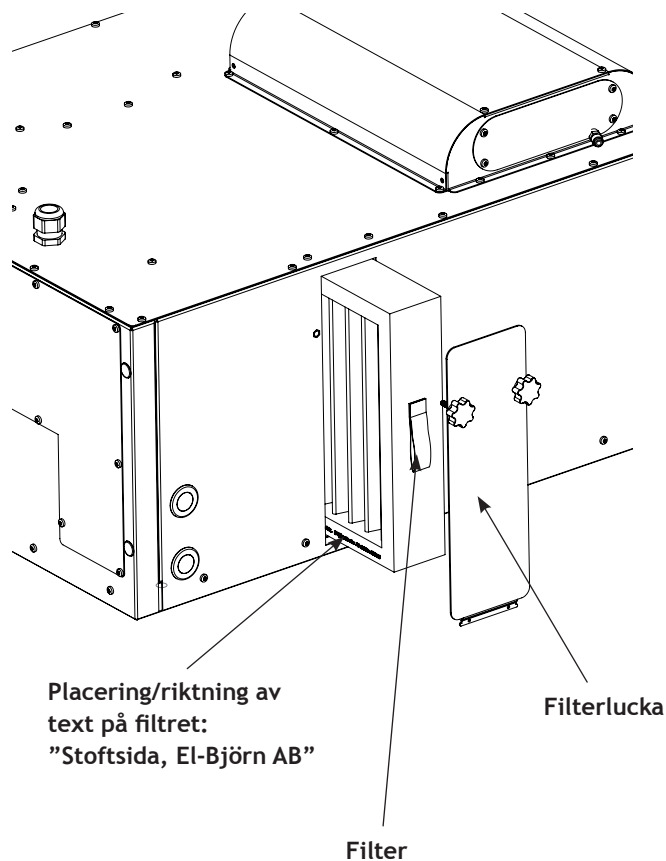
Utökad rengöring (service)

Varning ! Uttökad rengöring (service) får endast utföras av tillverkaren, dennes serviceombud eller annan kvalificerad person.

- Invändigt blåses maskinen försiktigt ur med luft och torkas därefter ur med en fuktig trasa. Blås ej på kondensor och förångare.
- Tvätta förångarens och kondensorns lameller med diskmedel och vatten vid behov.
- Rengör droppskål samt rör/slang för kondensvatten vid behov.

Transport

Avfuktarhuven skall alltid transporteras liggande på samma sätt som när den är monterad på skåpsstommen.



GARANTI

Standardavtalet NL09 gäller för El-Björn AB:s leveranser och produkter. Enligt dessa bestämmelser ansvarar El-Björn AB för fel som visar sig inom ett år från leveransen.

För fackmän som registrerar sig enligt nedan, gäller NL 09 också, dock med följande ändring. El-Björn AB ansvarar för fel som visar sig inom fem år från leveransen, gäller endast för produkter som registreras på hemsidan. I övrigt gäller NL 09:s bestämmelser.

För att få detta förlängda skydd måste Du registrera Dig inom 14 dagar från det att Du har köpt produkterna.

Undantagna denna förlängda garanti är samtliga ljuskällor.

FELSÖKNING



Varning! Generellt gäller för felsökning att detta sker av tillverkaren, dennes serviceombud eller annan kvalificerad person (tex. behörig elektriker eller/och behörig kylmontör).

Missljud

- Om onormala ljud eller vibrationer förekommer, stäng av maskinen omgående och se till att felet blir korrigerat innan ni återstartar maskinen. Kontakta El-Björn AB för rådfrågning.

Om maskinen inte startar

- Kontrollera att dörrarna är ordentligt stängda.
- Kontrollera att säkringarna/propparna i närmaste elskåp är hela.
- Kontrollera att arbetsbrytaren är tillslagen.
- Överhettningsskydd kan ha löst ut, se hur återställning går till på sidan 4 avsnitt: Överhettningsskydd (ÖH1 och ÖH2).
- Kontrollera att ”tidreläet” är inställt korrekt, se sidan 7 avsnitt: ”Justering av drifttid”.

Maskinen blåser ovanligt lite luft

- Se efter så att filtret inte är helt igensatt, se sidan 9 avsnitt: Filterbyte.
Om filtret är igensatt byt då filter och återstarta.
- Om fläkten ej fungerar kan termokontakten i fläkten ha löst ut, se sidan 6 avsnitt: Fläkt.
Om detta ej hjälper kontakta tillverkaren, dennes serviceombud eller annan kvalificerad person (tex. behörig elektriker).

Övrigt

- Om kompressorn ej fungerar kan motorskyddsfunktionen till kompressorn ha löst ut, se sidan 4 avsnitt: Kompressor.
- Låg temperatur på luften i skåpet trots grundinställning +45°C. Kontrollera funktion på elvärmebatterier.
- Avfuktningen fungerar ej. Om luften som blåser i torkskåpet ej är varm trots 30 minuters drift. Stäng av maskinen omgående och se till att felet blir korrigerat innan ni återstartar maskinen.
- Om kompressorn inte fungerar, så kan köldmedie-läckage ha uppstått. Stäng av maskinen omgående och se till att felet blir korrigerat innan ni återstartar maskinen.
Om service krävs kontakta tillverkaren, dennes serviceombud eller annan kvalificerad person (tex. behörig kylmontör).
- Kondensvatten rinner ur avfuktarskåpets huv. Rengör kondensvatten -rör/-ledning/-avlopp samt droppskål, se även sidan 9 avsnitt: ”Rengöring” och ”Utökad rengöring (service)”.
- Om fläkten fortsätter att gå trots att torkskåpet är avstängt/gått färdigt. Då har termostaten för temperaturskydd (över +65°C) aktiverats. Fläkten stannar av sig själv när temperaturen i avfuktarhusen åter är +54 grader eller mindre. Öppna alltid dörrar och vädra ut värmen efter torkning.

TORKRÅD

TORKSKÅP MED AVFUKTARE

Det har nu installerats ett energibesparande och miljövänligt torkskåp (innehållande kondensavfuktare) i ert torkrum.

Torkning sker genom att kondensera bort fukten i kläderna till vatten.

- Börja med att tvätta och torka de tjocka plaggen först.
- Tvätten skall centrifugeras i minst 5 minuter före torkning.
- Häng de kraftiga/tjocka plaggen längst ned i torkskåpet och de tunnare som lakan t-shirt o.dyl. längst upp i torkskåpet.
- Start av torkskåpet sker via grön ”start-knapp”. Inställd torktid är 60 minuter då torkskåpet stänger av sig själv.
- OBS! Se till att dörrarna är stängda. Torkskåpet går ej att köra med öppna dörrar.
- Att avbyta torkningen sker via tryck på röd ”stopp-knapp”. OBS! Lämna dörrarna öppna efter avslutad torkning.
- Efter att ”stopp-knappen” tryckts in kan cirkulationsfläkten automatiskt fortsätta att gå för att kyla ned maskinen. Se då till att dörrarna är öppna för att påskynda avkylningen.
- Återstart via ”start-knappen” kan ej ske förrän avkylningen är klar, det vill säga då cirkulationsfläkten har stannat.

OBS! Tryck ej på stopp-knapp och sedan start-knapp fram och tillbaks i onödan.

Byt filtret regelbundet, efter max 1600 timmars driftstid eller minst var 6:e månad. Filtret sitter bakom filterlucka på maskinens front.

CHECKLISTA

Checklista för igångkörning av

TORKSKÅP MED KONDENSAVFUKTARE TS 120A/D

Igångkörning av aggregatet skall ske av personal som har nödvändig kännedom om aggregattypen samt auktoriserats av fastighetsägaren att utföra igångkörningar.

- Aggregatet får ej övertäckas.
- Montera skåpsstommen vågrätt. Justering sker med de justerbara fötterna undertill (4 st). Dessa kan justeras inifrån skåpet med sexkantsnyckel 5mm. Hål finns i botten.
(Problem med dålig passform för dörrarna kan bero på att torkskåpet ej placerats vågrätt).
- Skruva alltid fast de två tipskydden i väggen före torkställning fälls ut ur skåpet.
- Skruva fast kondensavfuktarhuvten med de fyra M6 skruvarna mot skåpsstommen.
- Koppla in dörrkontakten genom att trä kabel från ellådan ner i skåpet. Tvåledarkabel med kontakthylsa ligger ihoprullad i nedkant av ellådan. Trä denna genom gummitätningen i botten av ellådan.
- Anslut en kondensvattenledning med vattenlås och se till att kondensvattenledningen får en rejäl lutning för korrekt avrinning till avloppet.
- Torkskåpet TS 120 är försett med eftervärmningsbatteri för att snabbt komma upp i arbetstemperatur. Vid leverans är grundtemperaturen på termostaten inställd på +45°C om ej annat värde överenskommet. Ju högre grundtemperatur desto snabbare torktid. Vid ändringar av denna måste el-luckan avlägsnas.
Till vänster upptill i el-lådan finns en termostatratt. Med termostatratten skruvad till ändläget motsols ger detta grundtemperaturinställning på +20°C*.
Med termostatratten skruvad till ändläget medsols ger detta grundtemperaturinställning på +45°C*.

Varning! Inställning av grundtemperatur eller drifttid/torktid får endast utföras av tillverkaren, dennes serviceombud eller annan kvalificerad person.

*/Vid inställning av de olika grundtemperaturerna medför detta att drifttiden skall ändras på tidreläet, se instruktionsboken sid 7 avsnitt: ”Justering av drifttid”.

- Vid elanslutning.



WARNING! El-anlutning av torkskåpet skall utföras av behörig elektriker i överensstämmelse med nationella installationsföreskrifter.



**Skall anslutas till arbetsbrytare.
Märkspänning: 3N~400V+PE.
Avsäkring: 10 A trög.**

El-Björn AB, Box 29, 334 21 Anderstorp
Tel: 0371-588 100, Fax: 0371-181 34
info@elbjorn.se, www.elbjorn.com

