

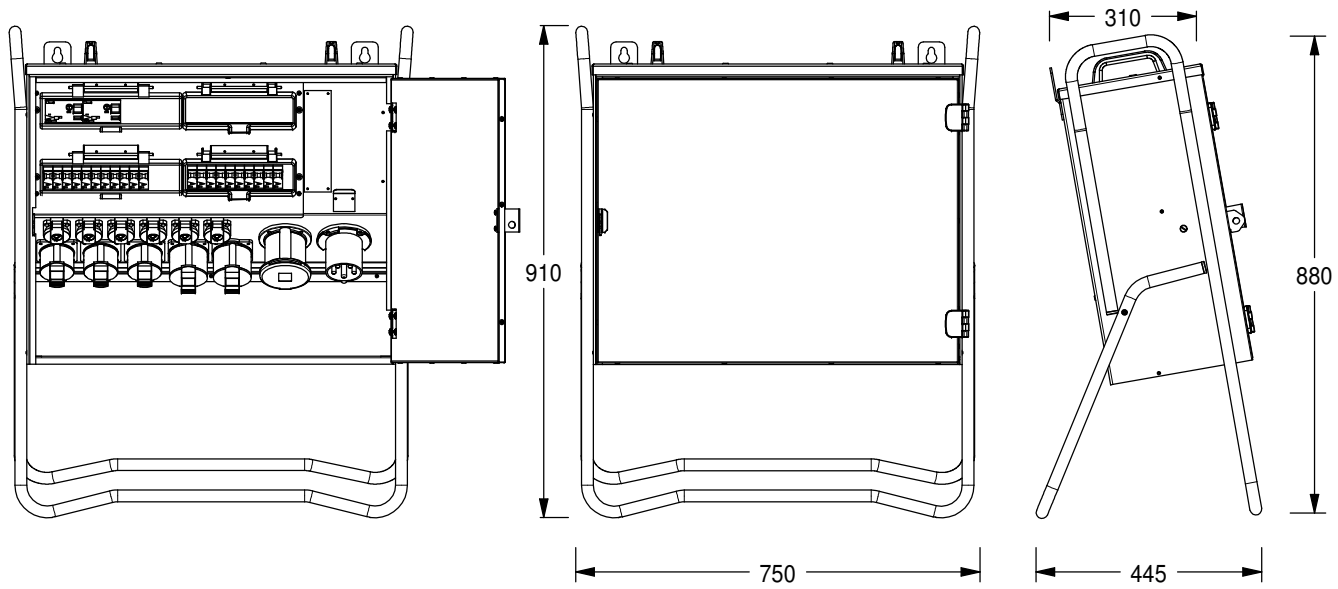
A	B	C	D	E	F	G	H	J	K			
<p>INSTRUKSJONER TIL BRUKERE AV MIDLERTIDIGE ELEKTRISKE ANLEGG</p> <ol style="list-style-type: none"> 1. En kompetent person skal ha tilsyn med anlegget og være ansvarlig for driften. Feil bruk av det elektriske anlegget kan medføre fare for personskade og brann. 2. Sentralen skal plasseres loddrett eller på stativ, og med fritt betjeningsområde foran sentralen. 3. Faste tilkoblinger av kabler og bytte av sikringer skal bare utføres av fagfolk. Ved fast tilkobling av gummikabler skal strekkavlastningens klemflate være utført i isolasjonsmateriale. Ikke-fagfolk skal kun betjene jordfeilbryter, automatsikring og uttak for stikkontakter. 4. Sentralens dører skal være lukket og om nødvendig også låst. Dørene skal bare åpnes ved betjening av sentralen. 5. Elektriske apparater som er koblet til sentralen, skal kobles fra eller gjøres spenningsløse når de ikke er i bruk, for å unngå utilsiktet igangsetting eller anvendelse av disse. 6. De elektriske apparatene som brukes, må oppfylle forskriftene og skal enten være utstyrt med ekstra isolasjon eller, i klasse 1-utførelse, med jordet stikkontakt. 7. Kabler må legges slik at de ikke blir skadet. Det gjelder kabler både innenfor og utenfor dørene. 8. Kabler eller apparater med feil skal frakobles og ikke tas i bruk igjen før de defekte delene er skiftet eller reparert. 9. Knivsikring må bare byttes av kompetent personale. <p>VEJLEDNING TIL BRUGERE AF MIDLERTIDIGE ELEKTRISKE ANLÆG</p> <ol style="list-style-type: none"> 1. Anlægget skal betjenes af en autoriseret person, som er ansvarlig for driften. Fejlagtig anvendelse af det elektriske anlæg kan medføre person- og brandfare. 2. Centralen skal placeres lodret, alternativt på stativ og med frit betjeningsareal foran centralen. 3. Faste tilslutninger af kabler og udskiftning af sikringer må kun udføres af fag folk. Ved fast tilslutning af gummikabler, skal trækaflastningens klemflade være udført i isolerende materiale. Ikke-fagfolk må kun betjene fejlstrømsaf bryder, automatsikringer og stikkontakter. 4. Centralens døre skal være lukkede og hvor det er påkrævet også låste. Dørene må kun åbnes ved betjening af centralen. 5. Elektriske apparater, som er tilsluttet til centraler, skal frakobles eller gøres spændingsløse, når de ikke anvendes, for at undgå utilsigtet igangsætning eller anvendelse af disse. 6. Elektriske apparater, som anvendes, skal opfylde forskrifterne og enten være udført med ekstra isolering eller i klasse 1-udførelse med jordet stik. 7. Kabler såvel inden for som uden for dørene skal føres på en sådan måde, at de ikke beskadiges. 8. Kabler eller apparater med fejl skal frakobles og ikke tages i brug igen, før fejlbehæftede dele er udskiftet eller repareret. 9. Knivsikring må kun udskiftes af autoriseret personale. <p>INSTRUCTIONS FOR USERS OF TEMPORARY ELECTRICAL INSTALLATIONS</p> <ol style="list-style-type: none"> 1. Operation of the installation must be supervised by an authorised person. Incorrect use of the electrical installation could mean risk of personal injury and fire. 2. The distribution unit must be installed vertical or on a stand so that there is free access in front of the unit. 3. Permanent cable connection or replacement of fuses may only be carried out by qualified personnel. Permanently connected rubber-insulated cables must be secured with a restraint that has an insulating gripping surface. Unqualified personnel may only operate earth leakage circuit breakers, miniature circuit breakers and plug sockets. 4. Distribution unit doors must be closed and, where required, also locked. Doors must only be left open when carrying out work on the distribution unit. 5. Electrical equipment that is connected to distribution units must be disconnected or switched off when not in use in order to avoid unintentional starting up or switching on. 6. Electrical equipment that is used must comply with the requirements and must either have additional insulation or comply with class I and have an earthed plug. 7. Cables inside and outside the doors must be routed so as to avoid damaging them. 8. Cables or equipment that are defective must be disconnected and not used until the defective parts have been replaced or repaired. 9. Blade fuses may only be replaced by personnel who have the necessary training. 									ARTIKELNR./ ARTICLE NO. EB11725			
									MÅRKSTRÖM/ CURRENT RATING 63	A		
									MEASURING EQUIPMENT			
									CURR- TRAFO- SPACE	ENERGY- METER- SPACE		
									FAST ANSLUTNING/ FIXED CONNECTIONS			
									<125A	>125A		
									CEE-OUTLETS 3-POLE/230V			
									16A	32A	63A	125A
									SCHUKO OUTLETS 2-POLE/230V			
									16A			
6												
CEE-OUTLETS 5-POLE/400V												
16A	32A	63A	125A									
3	2	1										
JFB/RCCB												
<0,03A	>0,3A	>0,03A & <0,3A										
2		1										
JFB/RCCB Variable												
VIKT/WEIGHT 25 kg												

This drawing is property of El-Björn. May not be copied, shown or distributed without our written permission.

U 63CM//6321-201 EN DK



RITAD AV/DRAWN BY CG	DATUM/DATE 160112	NEXT SHEET 2	SHEET 1
SIGN	REVISION/ISSUE A*	RITINGS NR./DRAWING EB11725	



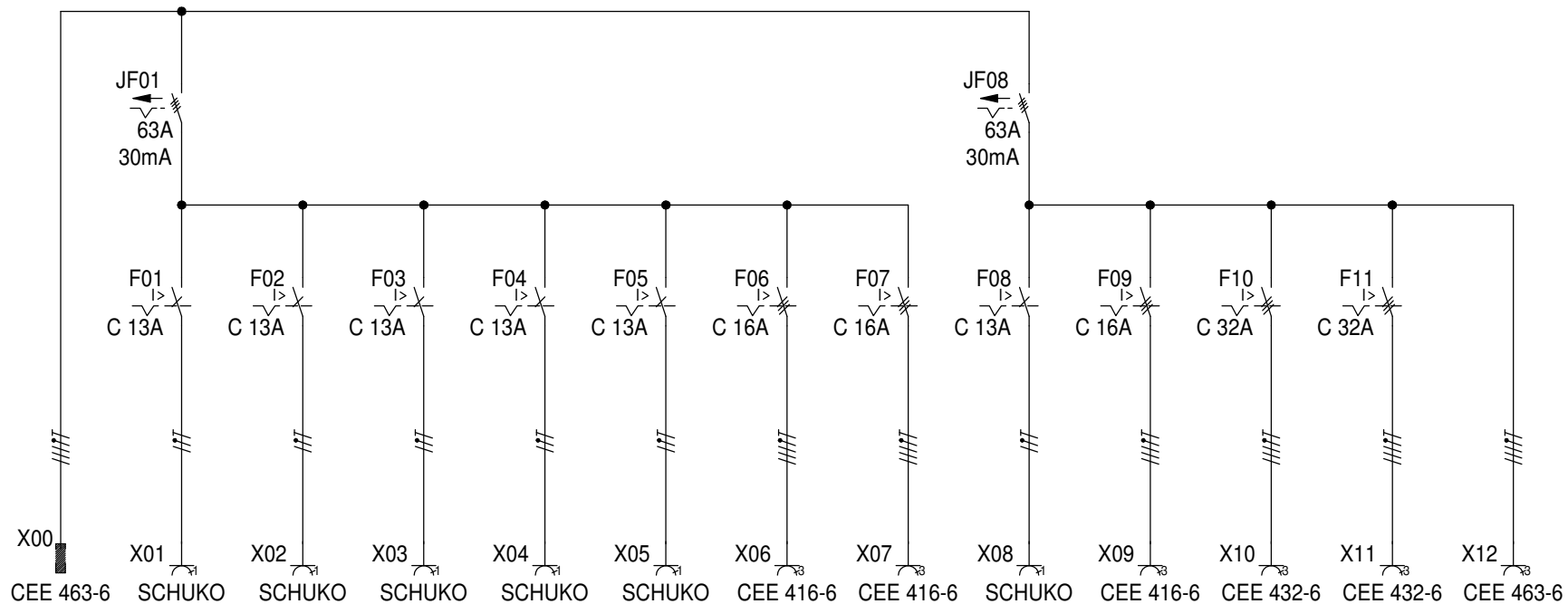
ARTIKELNR./ ARTICLE NO. EB11725			
MÄRKSTRÖM/ CURRENT RATING 63 A			
MEASURING EQUIPMENT			
CURR- TRAFO- SPACE	ENERGY- METER- SPACE		
FAST ANSLUTNING/ FIXED CONNECTIONS			
<125A	>125A		
CEE-OUTLETS 3-POLE/230V			
16A	32A	63A	125A
SCHUKO OUTLETS 2-POLE/230V			
16A			
6			
CEE-OUTLETS 5-POLE/400V			
16A	32A	63A	125A
3	2	1	
JFB/RCCB			
<0,03A	>0,3A	>0,03A & <0,3A	
2		1	
JFB/RCCB Variable			
VIKT/WEIGHT			
25	kg		

This drawing is property of El-Björn. May not be copied, shown or distributed without our written permission.

U 63CM//6321-201 EN DK



RITAD AV/DRAWN BY CG	DATUM/DATE 160112	NEXT SHEET 3	SHEET 2
SIGN	REVISION/ISSUE A*	RITNINGS NR./DRAWING EB11725	



ARTIKELNR./
ARTICLE NO.
EB11725

MÄRKSTRÖM/
CURRENT RATING
63 A

MEASURING
EQUIPMENT

CURR- TRAFO- SPACE	ENERGY- METER- SPACE
--------------------------	----------------------------

FAST ANSLUTNING/
FIXED CONNECTIONS

<125A	>125A
-------	-------

CEE-OUTLETS
3-POLE/230V

16A	32A	63A	125A
-----	-----	-----	------

SCHUKO OUTLETS
2-POLE/230V

16A

CEE-OUTLETS
5-POLE/400V

16A	32A	63A	125A
-----	-----	-----	------

JFB/RCCB

<0,03A	>0,3A	>0,03A & <0,3A
2		1

JFB/RCCB
Variable

VIKT/WEIGHT

25	kg
----	----

This drawing is property of El-Björn. May not be copied, shown or distributed without our written permission.

U 63CM//6321-201 EN DK



RITAD AV/DRAWN BY CG	DATUM/DATE 160112	NEXT SHEET 4	SHEET 3
SIGN	REVISION/ISSUE A*	RITINGS NR./DRAWING EB11725	

A	B	C	D	E	F	G	H	J	K
									ARTIKELNR./ ARTICLE NO. EB11725
									MÄRKSTRÖM/ CURRENT RATING 63 A
									MEASURING EQUIPMENT CURR- TRAFO- SPACE ENERGY- METER- SPACE
									FAST ANSLUTNING/ FIXED CONNECTIONS <125A >125A
									CEE-OUTLETS 3-POLE/230V 16A 32A 63A 125A
									SCHUKO OUTLETS 2-POLE/230V 16A 6
									CEE-OUTLETS 5-POLE/400V 16A 32A 63A 125A 3 2 1
									JFB/RCCB <0,03A >0,3A >0,03A & <0,3A 2 1
									JFB/RCCB Variable
									VIKT/WEIGHT 25 kg

This drawing is property of El-Björn. May not be copied, shown or distributed without our written permission.

U 63CM//6321-201 EN DK



RITAD AV/DRAWN BY CG	DATUM/DATE 160112	NEXT SHEET	SHEET 4
SIGN	REVISION/ISSUE A*	RITINGS NR./DRAWING EB11725	