

Klick on Your Language

Bruksanvisning i original
Original instructions
Originalbetriebsanleitung
Notice originale
Original bruksanvisning
Инструкции пользователя
Alkuperäiset ohjeet



WARNING! Läs bruksanvisningen före användning av maskinen.

WARNING Read the instruction manual before using the machine.

ACHTUNG! Bitte lesen Sie die Betriebsanleitung vor Inbetriebnahme der Maschine sorgfältig durch.

ATTENTION Lisez le manuel d'instructions avant d'utiliser la machine.

ADVARSEL! Les instruksjonene før du bruker maskinen.

ВНИМАНИЕ Прочитайте инструкцию перед началом использования машины.

VAROITUS Lue käyttöopas ennen koneen käyttöä.

SE: Dustcontrol reserverar sig för tryckfel och produktförändringar

EN: Dustcontrol reserves the right to change specifications without notice and is under no obligation to alter previously delivered products. Dustcontrol is not responsible for errors or omissions in this catalogue.

GE: Keine Gewähr für Druckfehler. Produktänderungen vorbehalten.

FR: Dustcontrol se réserve le droit de modifier les spécifications sans indication préalable et sans aucune obligation de changer les produits déjà livrés. Dustcontrol n'est pas responsable des erreurs et omissions faites dans ce livret.

NO: Dustcontrol reserverer seg for trykkfeil og produktforandringar.

RU: Dustcontrol оставляет за собой право вносить изменения в спецификации без предварительного предупреждения и при этом не обязуется вносить изменения в изделия, поставленные ранее. Dustcontrol не несет ответственности за ошибки в данном каталоге.

FI: Dustcontrol pidättää oikeuden muuttaa määrittäksää ilman ilmoitusta, ja sillä ei ole velvollisuutta muuttaa aiemmin toimitettuja tuotteita.

SE: Vad betyder PTFE?

PTFE är en förkortning av PolyTetraFluorEten vilket är en polymer (en plast) som bl.a. tillverkas av fabrikatet Du Pont och marknadsförs under varunamnet Teflon. Andra tillverkare av PTFE-plaster har andra varunamn. PTFE är således en benämning för alla plaster av denna typ varav Teflon är den mest kända.

Vad är fördelen med filter av PTFE?

Fördelen med filter som har en ytbeläggning av PTFE är att stoftet lättare släpper från filtret vid filterrensning samt att stoftet inte tränger in i filtermaterialet, vilket är ett problem med filter av andra material. Detta medför att filter med en ytbeläggning av PTFE har avsevärt längre livslängd än andra filter.

EN: PTFE – what is it?

PTFE is an abbreviation of PolyTetraFluorEten which is a polymer (a plastic) manufactured among others by Du Pont and marketed under the Teflon trademark. Other manufacturers of PTFE plastics have their own trademarks. So, PTFE is a name for all the plastics of this type of which Teflon is the most well known.

What is the benefit of PTFE filters?

The benefit of a filter set with PTFE is that the dust will fall easier off the filter during the filter cleaning. Also the dust will not penetrate the filter material which can be a problem with other filter materials. This means that a filter set with PTFE will have a considerably longer life compared to other filters.

GE: Was bedeutet PFTE?

PFTE ist eine Abkürzung für PolyTetraFluorEten. PFTE ist ein Polymer (Plastik) das u.a. von der Firma Du Pont erzeugt wird und unter dem Markenzeichen Teflon auf dem Markt erscheint. Andere PFTE-Plastiksorten haben andere Markenzeichen. PFTE ist damit eine Bezeichnung für alle Plastiksorten diesen Typs, wobei Teflon die meistbekannte ist.

Was ist der Vorteil mit Filtern aus PFTE?

Filtern mit einer PFTE-Außenschicht habe den Vorteil, dass sich der Staub bei der Filterreinigung leichter vom Filter löst. Gleichzeitig dringt der Staub nicht in das Filtermaterial, was ein Problem für Filter aus anderen Materialien darstellen kann. Filter aus PFTE haben darüber hinaus auch eine wesentlich längere Lebensdauer.

FR: PTFE – Qu'est-ce que c'est?

PTFE est une abréviation de PolytétraFluorEten, lequel est un polymère (un plastique) fabriqué parmi d'autres par DuPont et commercialisé sous la marque Teflon. Les autres fabricants de plastique PTFE ont leurs propres marques de fabrique. Ainsi, PTFE est un nom pour tous les plastiques de ce type, Teflon en étant le plus connu.

Tillverkare/Manufactured by/Hersteller/Fabriqué par/
Производитель/ Valmistaja:

Dustcontrol AB
Box 3088, Kumla Gårdsväg 14
SE-145 03 Norsborg
Tel: + 46 8 531 940 00
Fax: + 46 8 531 703 05
support@dustcontrol.se
www.dustcontrol.com

Quel est le bénéfice des filtres PTFE?

Le bénéfice d'un filtre composé avec PTFE est que la poussière tombera facilement du filtre pendant un nettoyage du filtre. Aussi la poussière ne pénétrera pas la matière filtrante, ce qui peut être un problème avec d'autres types de matière filtrante. Cela signifie qu'un filtre composé avec PTFE aura une durée de vie considérablement plus longue que d'autres filtres.

NO: Hva er PTFE?

PTFE står for polytetrafluoretylen, som er en polymer (plast) som inkluderer produsert av varemerket, DuPont og markedsføres under merkenavnet Teflon. Andre produsenter av PTFE harpikser har andre merkenavn. PTFE er derfor et begrep for alle harpiks av denne typen som Teflon er den mest kjente.

Hva er fordelene med filteret av PTFE?

Fordelen med filter som har et belegg av PTFE er at støv lettere frigjøres fra filteret i filter rengjøring og støv kommer inn i filtermaterialet, som er et problem med filtre fra andre materialer. Dette betyr at filteret med et belegg av PTFE er betydelig lengre enn andre filtre.

Что такое PTFE?

PTFE это аббревиатура названия материала ПолиТетраФторЭтилена, одного из полимеров (пластиков). выпускаемых компанией Du Pont под маркой Тeflon. Другие производители имеют другие торговые марки для этого материала. Тем не менее PTFE это общее название для этого вида пластика.

PTFE – mitä se tarkoittaa?

PTFE on lyhenne sanasta PolyTetraFluorEten (polytetrafluorieteeni). Se on mm. Du Pont -yhtiön valmistama polymeeri (muovi), jota markkinoitaan Teflon-tavaramerkillä. Muilla PTFE-muovien valmistajilla on omat tavaramerkkinsä. PTFE-nimi kattaa siis kaikki tämäntyyppiiset muovit, joista Teflon on tunnetuin.

Mitä etuja PTFE-suodattimilla on?

PTFE-muovista valmistettujen suodattimien etuna on, että pöly irtoaa suodattimesta helpommin puhdistuksen yhteydessä. Pöly ei myöskään tunkeudu suodattimen materiaaliin, mikä saattaa olla ongelma muiden suodatinmateriaalien kohdalla. Tämä merkitsee, että PTFE-suodattimien käyttöikä on huomattavasti pidempi kuin muiden suodattimien.

Såld av/Sold by/Verkauft von/Vendu par/Продавец/
Valmistaja:

Innehållsförteckning

Säkerhetsföreskrifter _____	5-6	Garanti _____	12
Tekniska data _____	6	Felsökning _____	12
Funktionsbeskrivning _____	7	Reservdelar _____	64-66
Drift _____	7	EG-försäkran _____	67-68
Service _____	7-11	Dustcontrol Worldwide _____	69
Tillbehör _____	12		

Contents

Safety Considerations _____	13-14	Warranty _____	20
Technical Data _____	14	Trouble Shooting _____	20
Description _____	15	Spare Parts _____	64-66
Operation _____	17	EG declaration _____	67-68
Service _____	15-19	Dustcontrol Worldwide _____	69
Accessories _____	20		

Inhaltsverzeichnis

Sicherheitsvorschriften _____	21-22	Gewährleistung _____	29
Technische Daten _____	22	Fehlersuche _____	29
Funktionsbeschreibung _____	23	Ersatzteile _____	64-66
Betrieb _____	23	EG-Erklärung _____	67-68
Wartung _____	24-28	Dustcontrol Worldwide _____	69
Zubehör _____	27		

Sommaire

Conditions de sécurité _____	30-31	Garantie _____	37
Caractéristiques techniques _____	31	Problèmes et interventions _____	37
Description _____	32	Pieces detachees _____	64-66
Fonctionnement _____	32	Declaration du EG _____	67-68
Entretien _____	32-36	Dustcontrol Worldwide _____	69
Accessoires _____	37		

Innholdsfortegnelse

Sikkerhetsforskrifter _____	38-39	Tilbehør _____	45
Tekniske data _____	39	Garanti _____	45
Funksjonsbeskrivelse _____	40	Feilsøking _____	45
Bruerveiledning _____	40	Reservedeler _____	64-66
Service _____	40-44	EG-erklæring _____	67-68
		Dustcontrol Worldwide _____	69

Содержание

Меры безопасности _____	46-47	Гарантия _____	54
Техническая информация _____	47	устранение неисправностей _____	55
Описание _____	48	запасные части _____	64-66
Эксплуатация _____	48	Типовое заявление EG _____	67-68
Обслуживание _____	49-53	Dustcontrol в мире _____	69
Аксессуары _____	54		

Sisältö

Turvamääräykset _____	56-57	Takuu _____	63
Tekniset tiedot _____	57	Vianetsintä _____	63
Toiminta _____	58	Varaosat _____	64-66
Käyttö _____	58	EY-vaatimustenmukaisuusvakuutus	67-68
Huolto _____	58-62	Dustcontrol Worldwide _____	69
Lisävarusteet _____	63		

Säkerhetsföreskrifter

Läs följande säkerhetsinstruktion innan du startar maskinen. Spara instruktionen.

Varning! Vid användandet av elektriska maskiner ska grundläggande säkerhetsföreskrifter följas för att minska risken för brand, elstöt eller personskada.

1. Viktigt!

Inga heta eller glödande partiklar får sugas med enheten. Maskinen ska ej användas för explosiva varor, instabila eller poryfora ämnen.

– VARNING! Användaren ska vara tillräckligt instruerad om användandet av dessa maskiner.

– VARNING! Denna maskin är endast för torr användning.

– FÖRSIKTIGHET! Denna maskiner får endast användas inomhus.

– FÖRSIKTIGHET! Denna maskin ska endast magasineras inomhus.

2. Arbetsmiljön

Utsätt inte maskinen för väta. Använd den ej i fuktiga och våta utrymmen eller i närheten av lättantändliga vätskor eller gaser.

3. Överbelastning

Låt inte maskinen gå helstrypt. Använd maskinen för avsett ändamål. Följ föreskrifterna för det material som sugas, t ex asbest.

4. Kroppsskador

Låt aldrig sugpunkten komma i kontakt med någon kroppsdel. Det starka undertrycket kan skada hudens blodkärl. Försök aldrig att på egen hand ändra elektriska kopplingar. Ett fel kan medföra livsfara. Se också nedan under varning.

5. Sladden

Dra aldrig maskinen med hjälp av sladden. Utsätt inte sladden för värme eller skarpa föremål. Kontrollera elkabeln regelbundet. Maskinen får inte användas om kabeln eller kontakten är skadad.

6. Viktig åtgärd

Vid rengöring och skötsel ska maskinen göras strömlös genom avstängning och utdragning av kontakten.

7. Omsorg

Håll maskinen ren och se till att sugslangen är hel och att alla packningar är täta. Följ instruktionerna. Håll bärhandtagen torra och fria från olja och fett.

8. Kontroll

Kontrollera alltid att maskinen är oskadad innan användandet av maskinen. Finns det skador måste maskinen repareras av en auktoriserad serviceverkstad som är godkänd av Dustcontrol .

Om nätsladden är skadad måste den bytas av Dustcontrol eller auktoriserad serviceverkstad, som är godkänd av Dustcontrol.

9. Varning

Använd endast tillbehör och utbytesdelar som finns i Dustcontrol's katalog.

OBS! Vid användandet av felaktiga eller piratdelar (framförallt filter och plastsäckar) kan maskinen läcka hälsofarligt damm med personskada som följd.

Denna apparat är inte avsedd att användas av personer (inklusive barn) med nedsatt fysisk, sensorisk eller mental förmåga eller brist på erfarenhet och kunskap, såvida de inte övervakas eller får instruktioner angående användning av apparaten av en person som ansvarar för deras säkerhet.

Denna maskin är avsedd för kommersiellt bruk, till exempel i hotell, skolor, sjukhus, fabriker, butiker, kontor och uthyrare.

Säkerhetsföreskrifter

SEMI mobil

Då maskinen används som en SEMI-enhet ska följande beaktas:

Uppställning av centralenheten

- Utrymmet ska vara välventilerat.
- Lufttemperaturen får inte överstiga ca 30° C i uppställningsutrymmet.
- Inga brandfarliga varor eller vätskor får förvaras i samma utrymme som maskinen.
- Uppställningen av enheten ska vara av sådan art att sekundära risker är eliminerade.

Drift

- Maskinen får inte vara i drift efter avslutat arbete (när dammsugningen är klar ska maskinen stängas av, ingen maskin i drift under natten).
- Inga heta eller glödande partiklar får sugas med enheten.
- Maskinen ska ej användas för explosiva varor, instabila eller pyrofora ämnen/ damm.



Tekniska data

	4 kW	PTFE	7,5 kW Frekvensomvandlare	9,2 kW P
HxBxL mm	1942x780x1160	1942x780x1160	1942x780x1160	1942x780x1160
Vikt	ca 176 kg	ca 180 kg	ca 210 kg	ca 210 kg
Inlopp	Ø 76 mm	Ø 76 mm	Ø 108 mm	Ø 108 mm
Uppsamlingsäck/behållare	60/75 l	60/75 l	60 l	60 l
Slanglängd	5-30 m	5-30 m	5-30 m	5-30 m
Flöde max	470 m ³ /h	470 m ³ /h	50 Hz ca 470m ³ /h 60 Hz ca 550m ³ /h 70 Hz ca 630m ³ /h	800 m ³ /h
Undertryck max	28 kPa	28 kPa	ca 23 kPa	28 kPa
Effektuttag	4 kW	4 kW	7,5 kW	9,2 kW
Finfilter i polyester, area	5 m ²	5 m ²	8,4 m ²	8,4 m ²
Avskiljningsgrad finfilter				
EN 60335-2-69, Klass M	99,9 %	99,9 %	99,9 %	99,9 %
Filteryta mikrofilter	2,4 m ²	2,4 m ²	3,7 m ²	3,7 m ²
Avskiljningsgrad mikrofilter				
EN 1822-1	HEPA H13	HEPA H13	HEPA H13	HEPA H13
EN 60335-2-69, Klass H	99,995 %	99,995 %	99,995 %	99,995 %
Ljudnivå */	75 dB(A)	75 dB(A)	75 dB(A)	75 dB(A)

*/ Ljudtrycksnivå på 1,6 m höjd och 1 m avstånd enligt DIN EN ISO 3744 i frifältsmätning vid maximalt luftflöde.

Funktionsbeskrivning

DC 5900 är en elektrisk driven sugmaskin för användning till punktut sugning, städning och materialtransport i de flesta typer av industri.

Sugsystemet arbetar med undertryck (sug) som driver luften genom sugkåpa/munstycke, slangsystem samt för- och stoftavskiljare. Grovavskiljning sker i enhetens cyklon, vilket är

en mycket effektiv avskiljning av allt grövre damm. Findammet avskiljs i enhetens filterpatron. Det avskiljda materialet samlas i plastsäck/container under cyklonen.

Filterrensning med luftpuls ger filtren extra lång livslängd och garanterar bibehållen sugförmåga.

Drift

Anslut maskinen till ett eluttag med spänning enligt specifikationerna på maskinens märkplåt. Vid skarvning av elkabeln ska skarvsladden vara vattenskyddad. Kontrollera motorns rotationsriktning. På maskiner med fasvärdare kan rotationsriktningen enkelt ändras. På övriga maskiner ska elektriker skifta fasföljden.

Filtren ska skakas 1-2 gånger om dagen vid kontinuerlig användning, eller när tryckmätaren visar rött. GÖR SÅ HÄR:

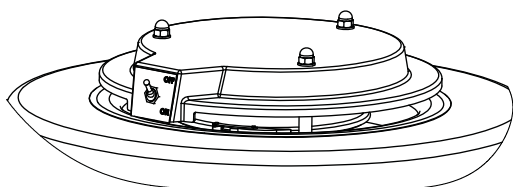
1. Starta maskinen.
2. Stäng spjället på cyklonens inlopp.
3. Öppna och sedan stäng filterrensningsknappen.
4. Öppna spjället på cyklonens inlopp.

5. Kontrollera att tryckmätaren står på grönt. Om inte - upprepa proceduren. Om mätaren står på rött också efter repetitionen behöver finfiltret bytas.

Plastsäcken får endast bytas efter det att finfiltret rensats. Den ska bytas när dammnivån ligger ca 5 cm under gummiklaffen. Plastsäcken måste förslutas när den tagits av maskinen.

DC 5900a

Behållaren under cyklonen bör tömmas när den är fylld till ca 2/3.



När manometern visar rött - stäng spjället och öppna ventilen - 4-7 pulser.

Service

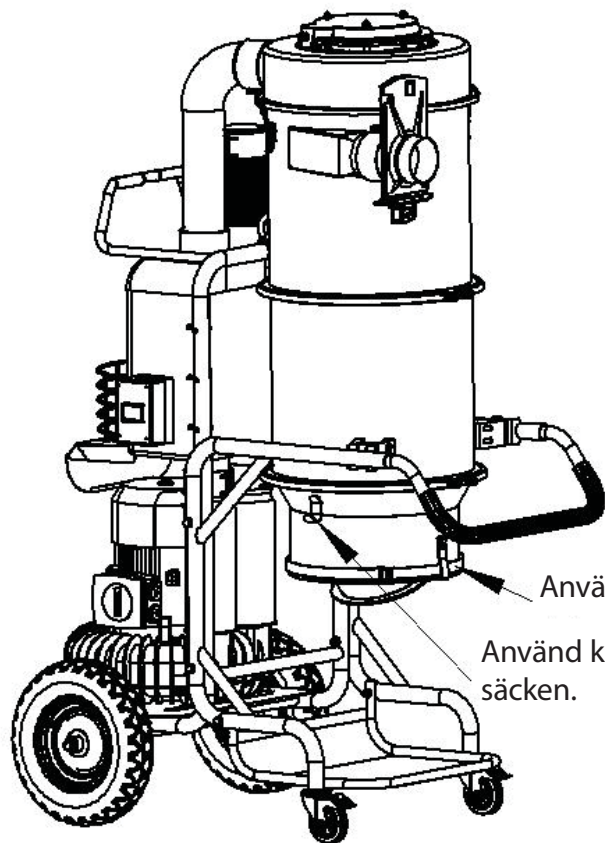
Vid rengöring och skötsel av maskinen ska man stänga av maskinen och dra ut kontakten. Kontrollera regelbundet att elkabeln inte är skadad.

Finfiltret bör bytas minst en gång per år. Använd endast originalfilter. Om maskinen har mikrofilter ska det bytas efter ca 300 timmar. Filterbyte får endast utföras av instruerad personal. Använd skyddsmask, partikelfilterklass P2 eller högre. I samband med hälsofarligt damm, använd engångsoverall och vidta åtgärder så att annan personal ej utsätts för dammet. Utbytta filter ska läggas i en plastsäck som försluts.

DC 5900 ska funktionsprovas och ses över minst en gång per år eftersom det är en maskin för hälsofarligt material. Slitna delar måste bytas ut. Äventyra aldrig funktion och livslängd. Använd endast originaldelar.

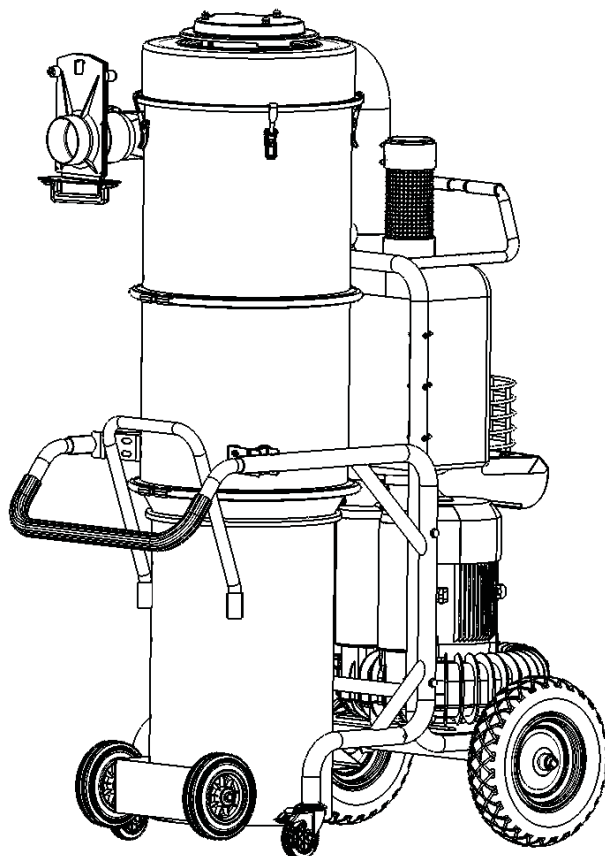
Turbopumpen har mycket lång livslängd utan speciellt underhåll. Efter ca 10 000 drifttimmar ska radialtätningen mellan motor och turbopump smörjas med konsistensfett. Lager och tätningar, i såväl motor som pump, ska kontrolleras och smörjas. Utslitna delar ska bytas.

Service



Använd spännbandet för ett dammfritt arbete.

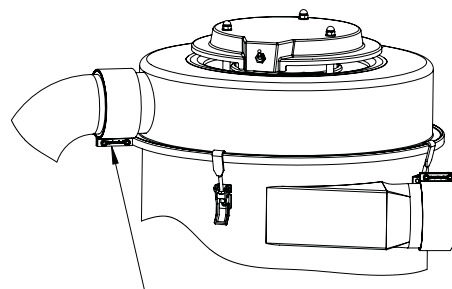
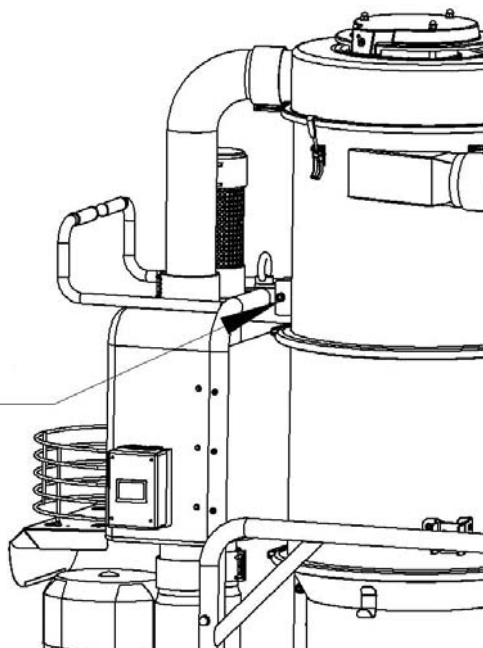
Använd krokarna för enkel upphängning av säcken.



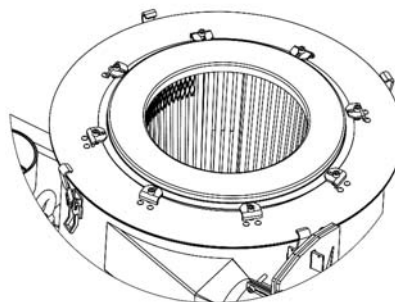
Service

Filterbyte:

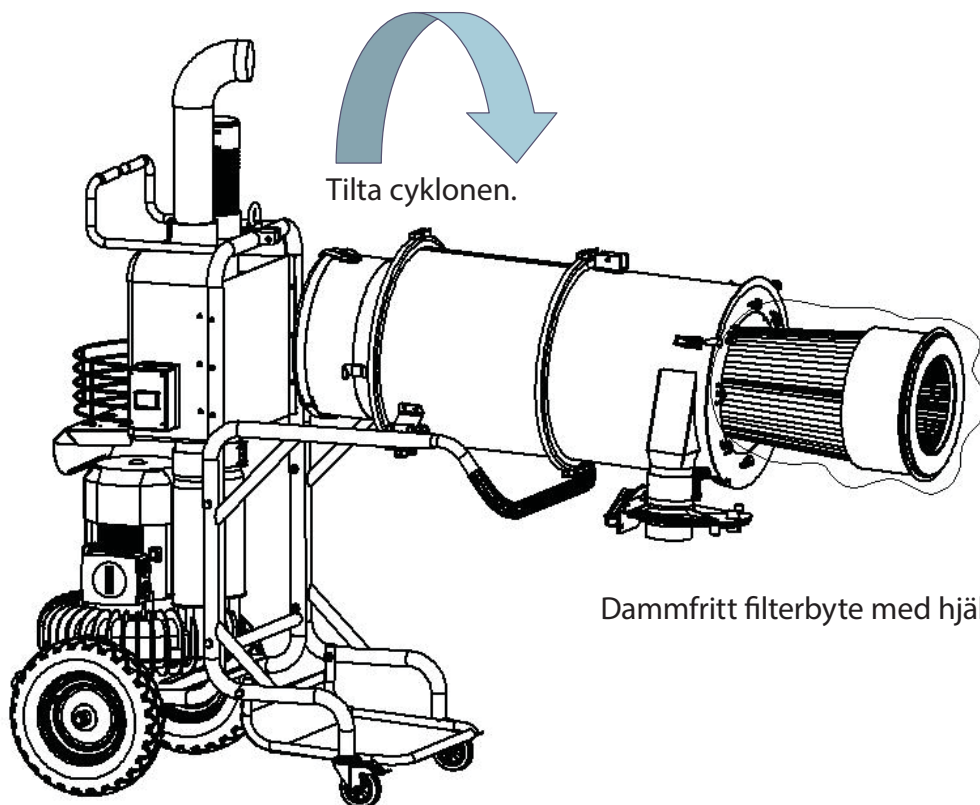
Ta bort skruven.



Lossa skruvarna och ta av locket.

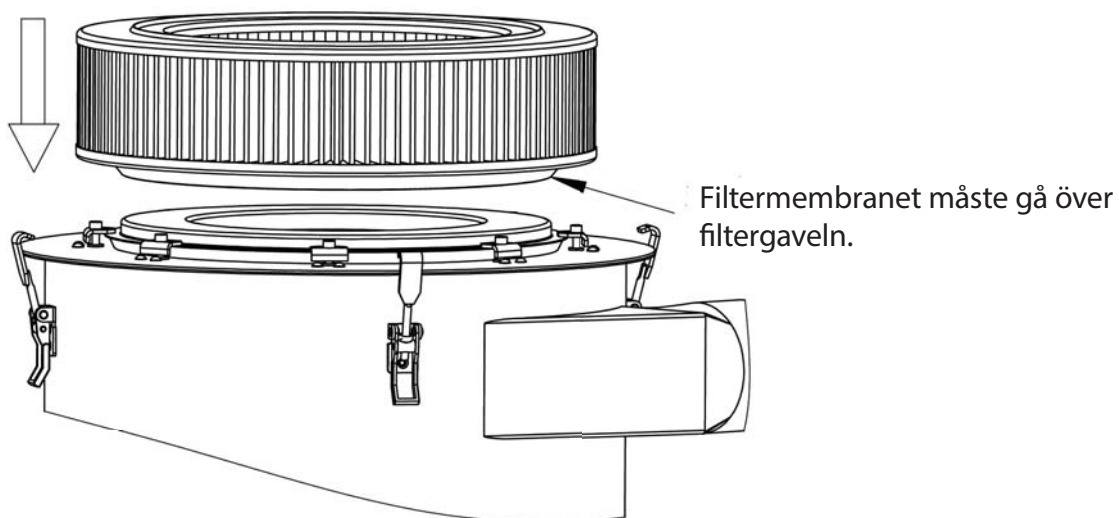


Lossa och vrid.



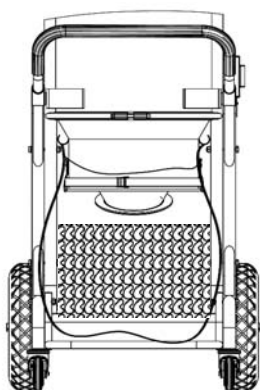
Dammfritt filterbyte med hjälp av plastpåse.

Service



Service

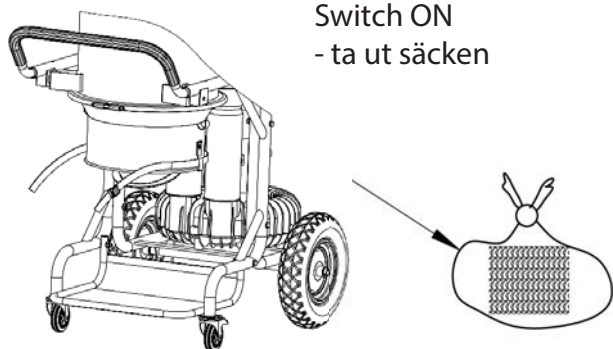
1



Intellibag;
dammfritt byte av säck - steg för steg

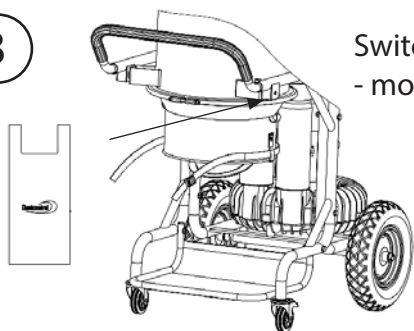
Switch ON

2



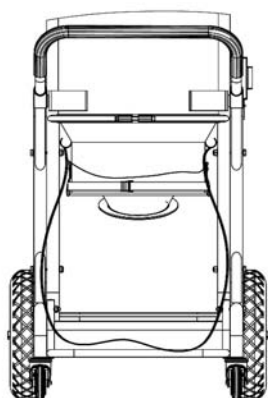
Switch ON
- ta ut säcken

3

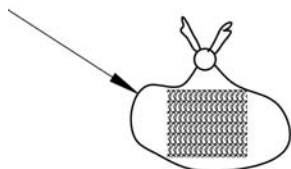


Switch ON
- montera den nya säcken

4



Switch ON
- rensa filtret och använd stoftavskiljaren



Tillbehör

Benämning	Art nr	Benämning	Art nr
Plastsäck, 60 l	46145	Mikrofilter 9,2 kW	42807
Finfilter PTFE	429203		
Finfilter 4 kW	429204		
Finfilter 9,2 kW	4292		
Mikrofilter 4 kW	42869	Övriga tillbehör, se Dustcontrols katalog.	

Garanti

Garantitiden är två år och avser fabriktionsfel. Garantin gäller under förutsättning att maskinen används på normalt sätt och får den service som krävs. Normalt slitage ersätts

inte. Reparationer måste utföras av Dustcontrol eller av personer som godkänts av Dustcontrol. I annat fall förverkas garantin.

FELSÖKNING

Problem	Orsak	Åtgärd
Motorn går inte.	El ej ansluten. Termisk säkring utlöst.	Anslut el. Vänta 5 minuter.
Motorn stannar direkt efter start.	Felaktig säkring.	Byt säkring.
Motorn går men maskinen suger inte.	Sugslangen inte ansluten. Stopp i slangen. Cyklonen saknar plastsäck/ behållare. Pumpen roterar åt fel håll.	Anslut slangen. Vänd eller rensa slangen. Montera plastsäck/behållare. Elektriker måste skifta fas.
Motorn går men maskinen suger dåligt.	Hål på sugslangen. Igensatt filter. Sugslangen för lång eller smal. Slangen delvis igensatt. Maskinens topp dåligt monterad. Stoft har fastnat i cyklonen.	Byt slang. Rensa eller byt filter. Byt slang. Vänd eller rensa slangen. Justera monteringen. Demontera toppen och rensa cyklonen.
Maskinen blåser ut damm.	Filtret har lossnat eller gått sönder.	Kontrollera och byt filtret vid behov.
Onormalt ljud från maskinen.	Partiklar kan ha kommit in i pumpen.	Beställ service.

Safety Considerations

Read all instructions before attempting to operate this machine and save these instructions.

Warning! When using electric machines, basic safety precautions should always be followed to reduce the risk of fire, electric shock and personal injury, including the following:

1. Important!

No hot particles nor ignition sources are allowed to be sucked into the unit. The machine should not be used for explosives, unstable or porous particles.

– WARNING Operators shall be adequately instructed on the use of these machines.

– WARNING This machine is for dry use only.

– CAUTION This machine is for indoor use only.

– CAUTION This machine shall be stored indoors only.

2. Work area environment

Don't expose the machine for rain. Don't use it in damp or wet locations or in presence of flammable liquids or gases.

3. Overload

Never let the machine operate fully throttled. Always follow the regulations pertinent to the material you are working with ie asbestos. Don't use the machine for purposes that it isn't intended for.

4. Body injuries

Never let the suction come in contact with parts of the body. The strong suction effect can hurt the blood-vessels in the skin. Do not repair the electric components yourself. The machine should be serviced by qualified personnel only. Faults may cause injury. See also below under warnings.

5. Don't abuse cord

Never pull the machine by the cord. Keep the cord from heat and sharp edges. Check the electric cable regularly for damage.

6. Important measure

With cleaning and maintenance on the machine, the power cable should be disconnected from the supply.

7. Maintain the machine with care

Keep the machine clean and check that the hose is undamaged and that all gaskets are tight. Follow instructions. Keep handles dry and free from oil and grease.

8. Checking for damage

Before further use of the machine it should be carefully checked that the machine is undamaged. If there are any damaged parts these should be repaired by a Dustcontrol authorized service center.

If the supply cord is damaged, it must be replaced by the manufacturer, its service agent or similarly qualified persons in order to avoid a hazard.

9. Warning

Use only accessories and replaceable parts which are available in the Dustcontrol catalogue.

This appliance is not intended for use by persons (including children) with reduced physical, sensory or mental capabilities, or lack of experience and knowledge, unless they have been given supervision or instruction concerning use of the appliance by a person responsible for their safety. .

This machine is intended for commercial use only, for example in hotels, schools, hospitals, factories, shops, offices and rental businesses.

Safety Considerations

SEMI mobile

When the machine is used as a semi mobile-unit you should consider

Setting up the central unit:

- The space should be well ventilated.
- The air temperature in the space must not exceed about 30° C in the parking space.
- No flammable items or liquids may be stored in the same room as the machine.
- The setting up of the device must guarantee that secondary risks are eliminated.

Operation:

- Turn off the machine after working hours (for example if vacuuming/cleaning is complete, the machine should be turned off, no machine in operation during the night, etc. ...)
- Do not suck hot or glowing particles with the device.
- The machine should not be used for explosives, unstable or pyrophoric substances/dust.



Technical Data

	4 kW 50/60 Hz	PTFE 50/60 Hz	7.5 kW Frequency converter	9.2 kW P
HxWxL, mm	1942x780x1160	1942x780x1160	1942x780x1160	1942x780x1160
Weight	ca 176 kg	ca 180/200 kg	ca 210 kg	ca 210 kg
Inlet	Ø 76 mm	Ø 76 mm	Ø 108 mm	Ø 108 mm
Collecting sack/Container	60/75 l	60/75 l	60 l	60 l
Hose length (φ 50)	5-30 m	5-30 m	5-30 m	5-30 m
Flow, max	470/600 m ³ /h	470/600 m ³ /h	50 Hz ca 470m ³ /h 60 Hz ca 550m ³ /h 70 Hz ca 630m ³ /h	800 m ³ /h
Neg. pressure, max	28/33 kPa	28/33 kPa	ca 23 kPa	28 kPa
Power consumption	4 kW/10 HP	4 kW/10 HP	7.5 kW	9.2 kW
Fine filter polyester, area	5 m ²	5 m ²	8.4 m ²	8.4 m ²
Degree of separation (EN 60335-2-69, Class M)	99.9 %	99.9 %	99.9 %	99.9 %
Filter area, microfilter	2.4 m ²	2.4 m ²	3.7 m ²	3.7 m ²
Degree of separation, microfilter EN 1822-1	HEPA H13	HEPA H13	HEPA H13	HEPA H13
EN 60335-2-69, Class H	99.995 %	99.995 %	99.995 %	99.995 %
Sound level */	75 dB(A)	75 dB(A)	75 dB(A)	75 dB(A)

*/ Sound level at 1,6 m height and 1 m distance according to DIN EN ISO 3744 in free space and at maximum airflow.

Description

The DC 5900 is an electric powered vacuum extractor for use for source extraction, cleaning and material transportation applications in most types of industries.

The extraction system functions with negative pressure (vacuum) that draws the air through suction casings/nozzles, hose system, separator and filter system. Coarse separation of dust occurs in the unit's cyclone which is a highly efficient

separator for larger particulate. The fine dust is separated and contained by the unit's filter system. Separated material is collected for disposal in the plastic sack or container at the base of the cyclone.

Filter cleaning with reverse pulse gives long filter life and constant capacity.

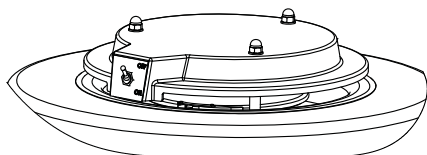
Operation

Connect the machine to a suitable power source according to the specifications found on the identification label on the machine. If an extension cord is to be used with the unit, it should be suitably rated according to the prevailing electrical code and be at least water resistant. Check rotation of the motor at startup. On machines equipped with a phase reverser, incorrect rotation can be easily changed. Machines not equipped with a phase reverser will require the service of a qualified electrician to interchange two phases in the power supply.

The filter should be cleaned 1-2 times per day with continuous running or if the machine is equipped with a filter monitor, when this is in the red area.

For filter cleaning:

1. Start the machine.
2. Close the shutter valve on the machines inlet.



When the gauge turns red - close shutter and open the valve - 4-7 pulses.

3. Activate the cleaning switch ON and later OFF.
4. Open the shutter valve.
5. If the filter condition meter reads green work can continue. If in the red, pulse clean again. If after several repetitions, the filter condition still shows red the fine filter must be changed.

The plastic sack should be changed only after the filter has been cleaned. The sack should be changed when the dust level is about 5 cm under the foot valve. The plastic sack should be sealed after removal from the machine.

Use only original plastic sacks.

DC 5900a

The container under the cyclone should be emptied when it is filled to ca 2/3.

Service

While cleaning and maintenance on the machine, the power cable should be disconnected from the supply. Check regularly that the electrical cable is not damaged.

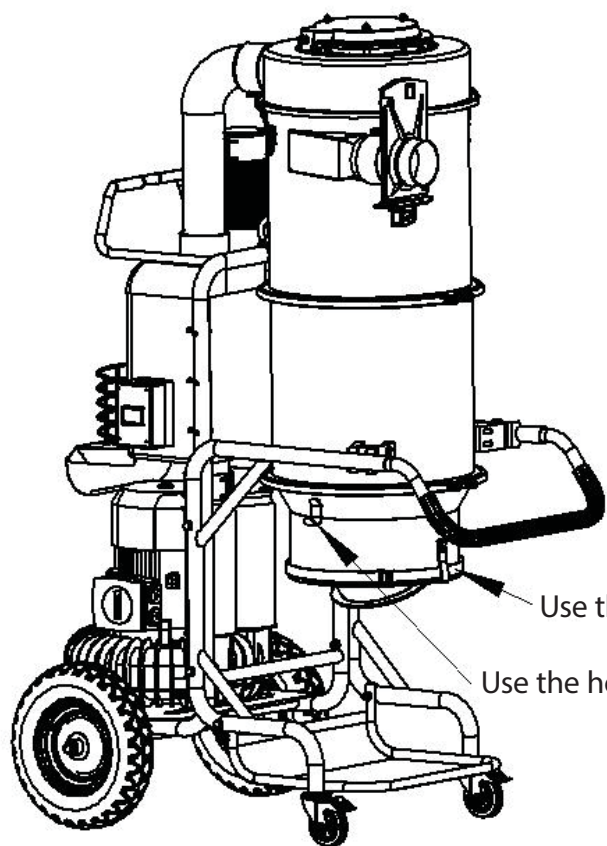
The fine filter should be changed at least once per year. Use only original spare parts. If the machine is used with a microfilter/HEPA filter, this should be changed every 300 running hours. Use breathing protection when changing the filter. Care must be taken during the filter change not to expose unprotected persons to harmful dust. Used filters should be sealed in a plastic sack and disposed of properly.

The DC 5900 should be performance tested at least once per year because it may be used with hazardous materials. Worn parts must be replaced.

Never compromise the function of the DC 5900, use only original spare parts.

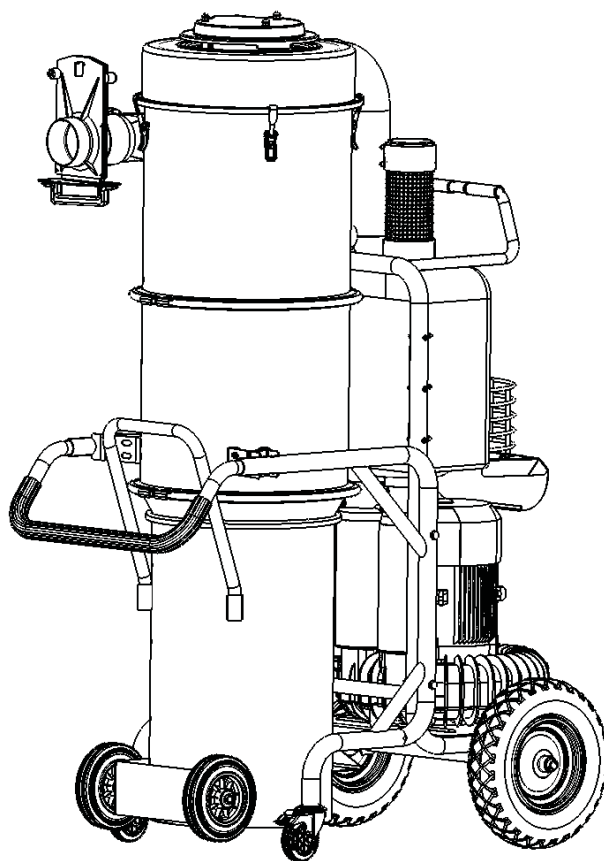
The turbopump has a very long maintenance free service life. After approximately 10 000 running hours, the radial seal between the motor and pump housing should be greased. Bearings and seals in the motor and turbopump should be checked and lubricated. Parts worn beyond serviceable tolerances should be replaced with genuine spare parts.

Service



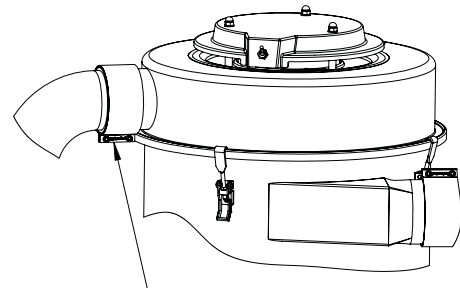
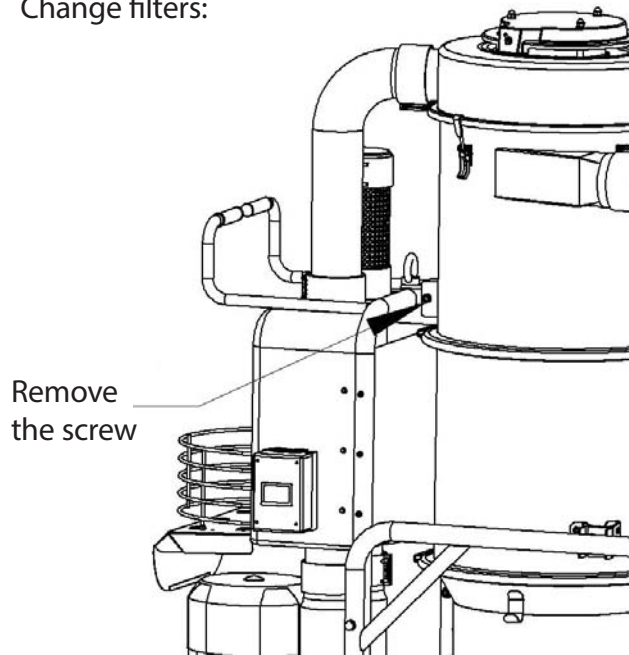
Use the strap for a dust-free work.

Use the hooks for easy hanging of the bag.

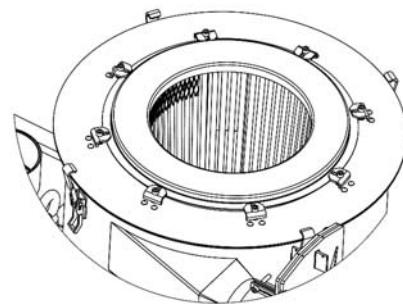


Service

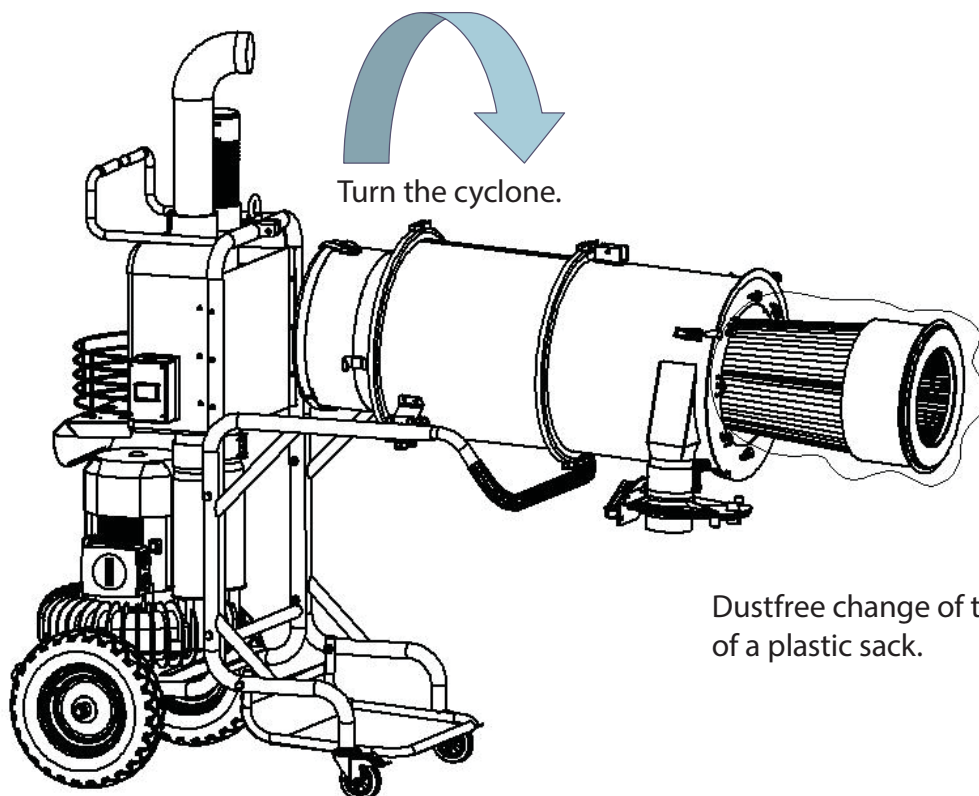
Change filters:



Unfasten the screws and remove the top.

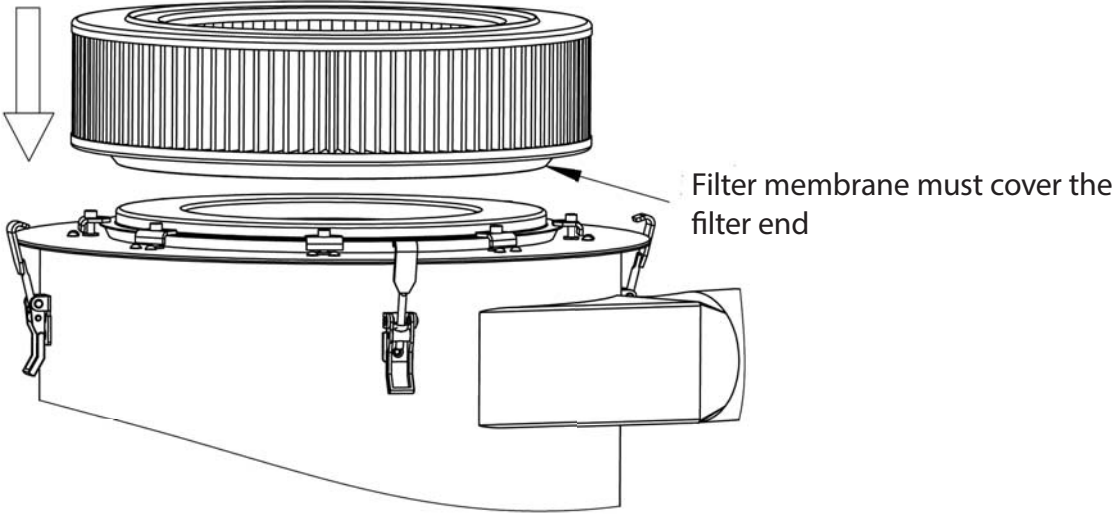


Open and turn.



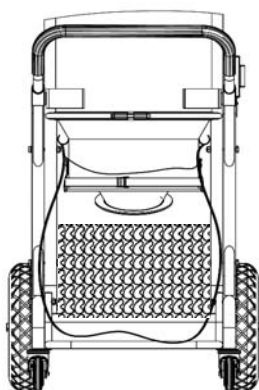
Dustfree change of the filter with help of a plastic sack.

Service



Service

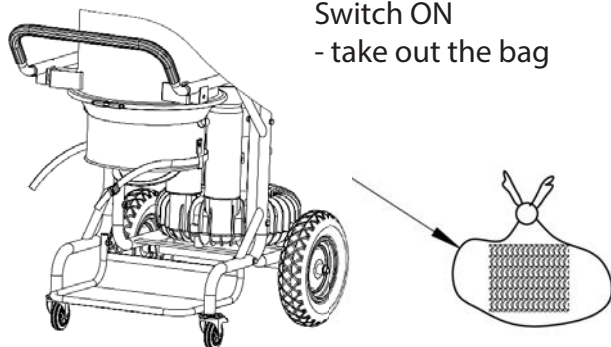
1



Switch ON

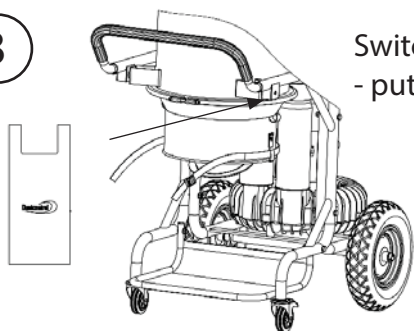
Intellibag;
dustfree change of bag step by step

2



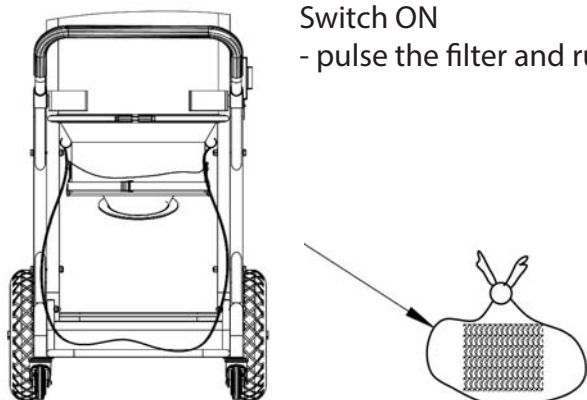
Switch ON
- take out the bag

3



Switch ON
- put the new sack on

4



Switch ON
- pulse the filter and run the dust collector

Accessories

Description	Part No	Description	Part No
Plastic sack, 60 l	46145	HEPA filter 4 kW	42869
Fine filter PTFE	429203	HEPA filter 9.2 kW	42807
Fine filter 4 kW	429204		
Fine filter 9.2 kW	4292	Other accessories — see Dustcontrol catalogue.	

Warranty

The warranty period for this machine is two years and covers manufacturers faults. The warranty is valid under the condition that the machine is used under normal conditions on the task for which it was designed and is maintained properly. Normal wear is not covered by this warranty.

Service performed by other than Dustcontrol or its authorized agent voids automatically the warranty. No other warranty expressed or implied is applicable.

Trouble Shooting

Problem	Fault	Solution
Motor will not start.	Machine not connected.	Make sure of the connection.
	Thermal overload tripped.	Wait 5 minutes.
The motor stops directly after starting.	Incorrect fuse. Thermal overload not set correctly.	Change to correct circuit. Electrician should adjust.
Pump runs but no suction.	Hose not connected. Hose plugged. No plastic sack/container on the cyclone. Pump rotation backwards.	Connect the hose. Find and remove block. Mount the correct sack/container. Electrician should change phases.
Pump runs but poor suction.	Hole in the hose. Plugged filter. Hose too long or too small. Hose is kinked. Machine top is mounted incorrectly. Dust is packed in the cyclone.	Change or repair hose. Clean or change filter. Change the hose. Check and free. Adjust the mounting.
		Take off the top and clean out.
Machine blows dust.	Filter is perforated or has come loose.	Check the filters and change if necessary.
Abnormal sound from machine.	Particles in the pump.	Order service.

Sicherheitsvorschriften

Lesen und beachten Sie diese Hinweise, bevor Sie die Maschine benutzen.

Achtung! Beim Gebrauch von elektrischen Maschinen sind zum Schutz gegen elektrischen Schlag, Verletzungs- und Brandgefahr folgende grundsätzlichen Sicherheitsmaßnahmen zu beachten.

1. Wichtig!

Es dürfen keine heißen oder glühenden Teilchen eingesaugt werden. Die Maschine sollte nicht für explosive, instabile und selbstentzündliche Partikel.

– WARNUNG! Die Maschine darf nur von Personen eingesetzt werden, die sorgfältig in die Handhabung eingewiesen sind.

– WARNUNG! Nutzen Sie diese Maschine nur zum Aufsaugen trockener Stäube.

– ACHTUNG! Diese Maschine darf nur im Innenbereich eingesetzt werden.

– ACHTUNG! Die Maschine muss im Innenbereich gelagert werden.

2. Berücksichtigen Sie die Umgebungseinflüsse

Setzen Sie die Maschine nicht dem Regen aus. Benützen Sie diese elektrische Maschine nicht in feuchter oder nasser Umgebung. Benützen Sie diese nicht in der Nähe von brennbaren Flüssigkeiten oder Gasen.

3. Überlastung der Maschine

Lassen Sie nie die Maschine völlig gedrosselt laufen. Verwenden Sie die Maschine nur für Arbeiten für die sie bestimmt ist. Befolgen Sie die Vorschriften zur Handhabung des abgesaugten Materials, wie etwa Asbest.

4. Verletzungsgefahr

Vermeiden Sie Körperkontakt mit den Saugdüsen. Die kräftige Saugwirkung kann die Blutgefäße der Haut verletzen. Versuchen Sie nicht auf eigene Faust Eingriffe an den elektrischen Teilen vorzunehmen. Ein Fehler kann lebensgefährlich sein.

5. Zweckentfremden Sie nicht das Kabel

Ziehen Sie die Maschine nicht am Kabel. Schützen Sie das Kabel vor Hitze und scharfen Kanten. Kontrollieren Sie regelmäßig das Netzkabel. Die Maschine darf nicht verwendet werden, wenn Kabel oder Stecker beschädigt sind.

6. Wichtiger Hinweis

Zum Reinigen und Warten der Maschine Hauptschalter ausschalten und Netzstecker ziehen.

7. Pflegen Sie die Maschine mit Sorgfalt

Halten Sie die Maschine sauber und sehen Sie zu, daß der Saugschlauch heil ist und daß alle Dichtungen dicht sind. Befolgen Sie die Wartungsvorschriften. Halten Sie die Traggriffe trocken und frei von Öl und Fett.

8. Kontrolle von Beschädigungen

Vor jeder Inbetriebnahme die Maschine auf Beschädigungen überprüfen. Gibt es Beschädigungen soll die Maschine von einer von Dustcontrol autorisierten Kundendienstwerkstatt repariert werden.

If the supply cord is damaged, it must be replaced by the manufacturer, its service agent or similarly qualified persons in order to avoid a hazard.

9. Achtung

Benützen Sie nur Zubehör und Austauschteile die im Dustcontrol Katalog erhältlich sind. Beim Einsatz von fehlerhaften Teilen oder Piratteilen (vor allem Filter und Plastiksäcke) kann aus der Maschine gesundheitsgefährlicher Staub austreten, der Gesundheitsschäden verursachen kann.

Diese Maschine darf nicht von Kindern betrieben werden. Personen mit reduzierten physischen, sensorischen oder mentalen Fähigkeiten dürfen die Maschine nur betreiben, wenn Sie eine Einweisung und Beaufsichtigung durch eine Person erhalten, die für deren Sicherheit zuständig ist.

Die Maschine ist für den gewerblichen Gebrauch geeignet, wie z.B. in Hotels, Schulen, Krankenhäusern, Fabriken, Läden, Büros und Vermietungsgeschäften..

Sicherheitsvorschriften

SEMI mobil

Wenn das Gerät als SEMI mobile Einheit verwendet wird, ist Folgendes zu beachten:

- Der Raum muss gut gelüftet sein.
- Die Raumtemperatur darf 30°C nicht überschreiten.
- Keine brennbaren Gegenstände oder Flüssigkeiten dürfen sich im Raum befinden.
- Das Gerät muss so aufgestellt werden, dass sekundäre Risiken ausgeschlossen sind.

Betrieb

- Das Gerät darf nach beendeter Arbeit nicht länger im Betriebsmodus sein (d.h., wenn der Absaugprozess beendet ist, muss das Gerät abgeschaltet werden, vor allem nachts).
- Keine heißen oder glühenden Partikel dürfen mit dem Gerät aufgesaugt werden.
- Das Gerät darf nicht zum Absaugen von explosionsfähigen Gegenständen, instabile oder pyrophore Stäube benutzt werden.



Technische Daten

	4 kW	PTFE	7,5 kW Frequenzumrichter	9,2 kW P
HxBxL mm	1942x780x1160	1942x780x1160	1942x780x1160	1942x780x1160
Gewicht	ca 176 kg	ca 180 kg	ca 210 kg	ca 210 kg
Einlaß	Ø 76 mm	Ø 76 mm	Ø 108 mm	Ø 108 mm
Plastiksack/Behälter	60/75 l	60/75 l	60 l	60 l
Schlauch, empfohlen max	5-30 m	5-30 m	5-30 m	5-30 m
Luftmenge, max	470 m ³ /h	470 m ³ /h	50 Hz ca 470m ³ /h 60 Hz ca 550m ³ /h 70 Hz ca 630m ³ /h	800 m ³ /h
Unterdruck	28 kPa	28 kPa	ca 23 kPa	28 kPa
Leistungsaufnahme	4 kW	4 kW	7,5 kW	9,2 kW
Feinfilter, Polyester	5 m ²	5 m ²	8,4 m ²	8,4 m ²
Abscheidegrad nach (EN 60335-2-69, M)	99,9 %	99,9 %	99,9 %	99,9 %
Filterfläche Mikrofilter	2,4 m ²	2,4 m ²	3,7 m ²	3,7 m ²
Abscheidegrad Mikrofilter EN 1822-1	HEPA H13	HEPA H13	HEPA H13	HEPA H13
EN 60335-2-69, Klass H	99,995 %	99,995 %	99,995 %	99,995 %
Geräuschpegel */	75 dB(A)	5 dB(A)	75 dB(A)	75 dB(A)

*/ Schalldruckpegel in einer Höhe von 1,6 m und mit Abstand 1 m nach DIN EN ISO 3744 bei maximaler Luftmenge.

Funktionsbeschreibung

Der DC 5900 ist ein elektrisch betriebenes Staubsaug-Aggregat für den Einsatz bei den meisten stauberzeugenden Arbeiten in der Industrie.

Das System arbeitet mit Unterdruck, wobei die Luft durch Saugkappe, Schlauch sowie Grob- und Feinabscheider gesaugt wird. Der Grobabscheider ist ein Zyklon, in dem der grobe Staub sehr wirksam ab-geschieden wird. Die

Abscheidung des Feinstaubes erfolgt in der Filterpatrone. Der Staub wird in einen, am Unterteil des Abscheiders angebrachten Behälter abgegeben.

Die Filterabreinigung mittels Luftimpuls verlängert die Lebensdauer des Filters und garantiert dadurch eine gleichbleibende Saugleistung.

Betrieb

Kontrollieren Sie die Drehrichtung des Motors. Bei falscher Drehrichtung (Gerät bläst und saugt nicht!) muß die Phasenumschaltung am Gerätestecker geändert werden. Ist in der Steckkupplung keine Phasenumschaltung vorhanden, muß diese von einem Elektriker ausgeführt werden. Der Stecker muß mindestens Spritz-wassergeschützt sein!

Bei regelmäßiger Verwendung oder falls der Zeiger des Druckmessers auf Rot steht, müssen die Filter wie folgt abgereinigt werden:

1. Starten Sie die Maschine.
2. Schließen Sie das Schieberventil am Einlass des Zyklons.
3. Den Abreinigungschalter EIN und dann AUS-schalten.
4. Öffnen Sie das Schieberventil am Einlass wieder.
5. Sollte der Zeiger des Druckmessers noch immer auf rot stehen, Abreinigung wiederholen.

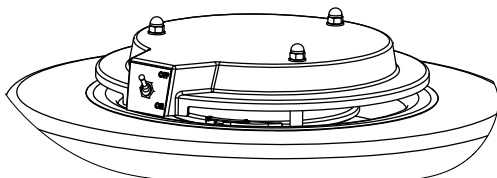
Bringt auch wiederholte Filterreinigung keinen Erfolg, muß der Feinfilter gewechselt werden.

Bei täglicher Verwendung des Gerätes sollte die Filter-einheit 1 - 2 x / Tag gereinigt werden. Die Filter-reinigung wird in den Arbeitspausen durchgeführt.

Der Plastiksack darf erst nach Abreinigung der Filter gewechselt werden. Spätestens wenn das Staubniveau 5 cm unter der Gummiklappe liegt, muß der Plastiksack gewechselt werden. Nach Entfernung des Plastiksacks, muß dieser dicht verschlossen werden.

DC 5900a

Ist der Container bis zu 2/3 gefüllt, so muss er geleert werden.



Wenn das Manometer rot wird - schließen Sie die Klappe und öffnen das Ventil - 4-7 Abreinigungspulse.

Wartung

Zum Reinigen und Warten der Maschine Hauptschalter ausschalten und Netzstecker ziehen. Kontrollieren Sie regelmäßig das Netzkabel.

Die Filterpatrone im Zyklon sollte bei Bedarf mindestens jedoch einmal pro Jahr ausgetauscht werden. Zum Austausch darf nur der Original Filter verwendet werden. Falls die Maschine ein Mikrofilter hat, ist dieses nach etwa 300 Betriebsstunden auszutauschen.

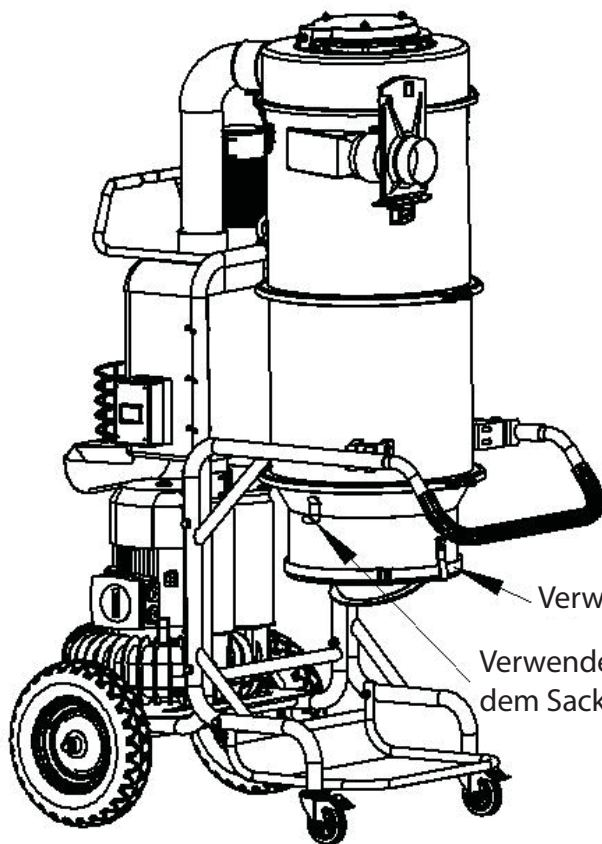
Der Filterwechsel muß von Personen durchgeführt werden, die eingewiesen wurden. Beim Filterwechsel müssen Schutzmasken der Partikelfilterklasse P2 oder höherwertig sowie Einwegschutzkleider getragen und eine Gefährdung Dritter ausgeschlossen werden. Gebrauchte Filter müssen in verschlossenen Plastiksäcken entsorgt werden.

Verwenden Sie nur Originalteile.

Der DC 5900 ist mindestens einmal im Jahr zu warten und auf seine Funktion zu kontrollieren. Abgenützte Teile müssen ausgetauscht werden, da es sich um eine Maschine zur Beseitigung von gesundheitschädlichem Material handelt. Setzen Sie nie die Funktion oder Lebensdauer der Maschine aufs Spiel.

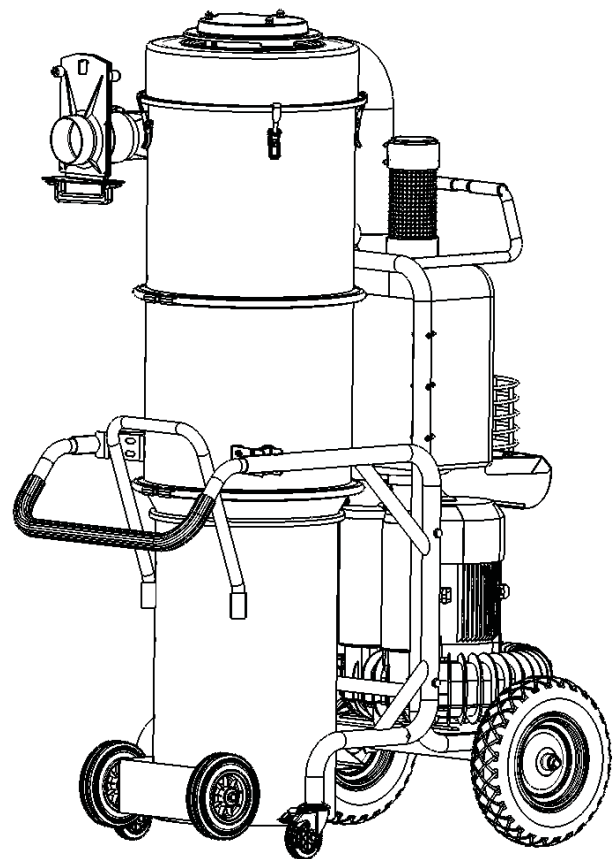
Die Turbopumpe hat eine sehr lange Lebensdauer und benötigt keine Wartung. Nach ca 10 000 Betriebsstunden sollte die Radialdichtung zwischen Motor und Pumpe mit Lagerfett geschmiert werden. Gleichzeitig sind die Lager und Dichtungen des Elektromotors zu überprüfen. Bei Bedarf müssen diese geschmiert und eventuell getauscht werden. Wird anderer Verschleiß festgestellt, müssen natürlich diese Teile getauscht werden.

Wartung



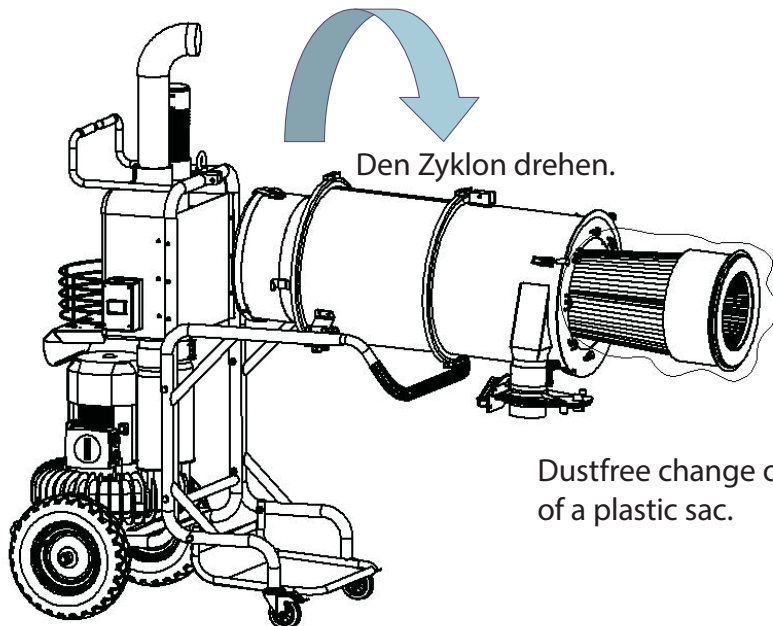
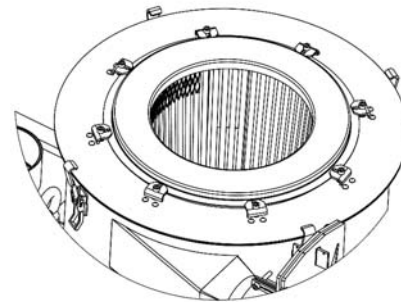
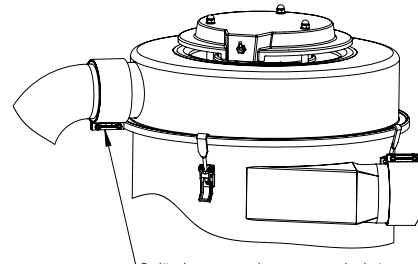
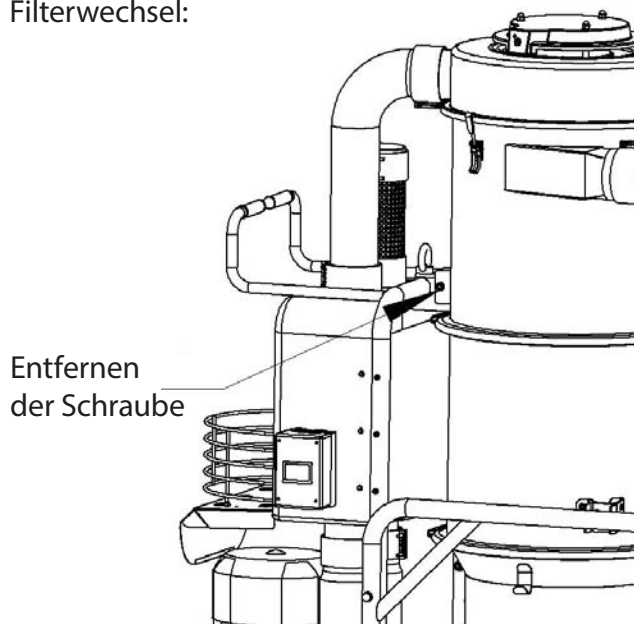
Verwenden Sie den Strap für ein staubfreies Arbeiten.

Verwenden Sie Haken für einfaches Aufhängen dem Sack.



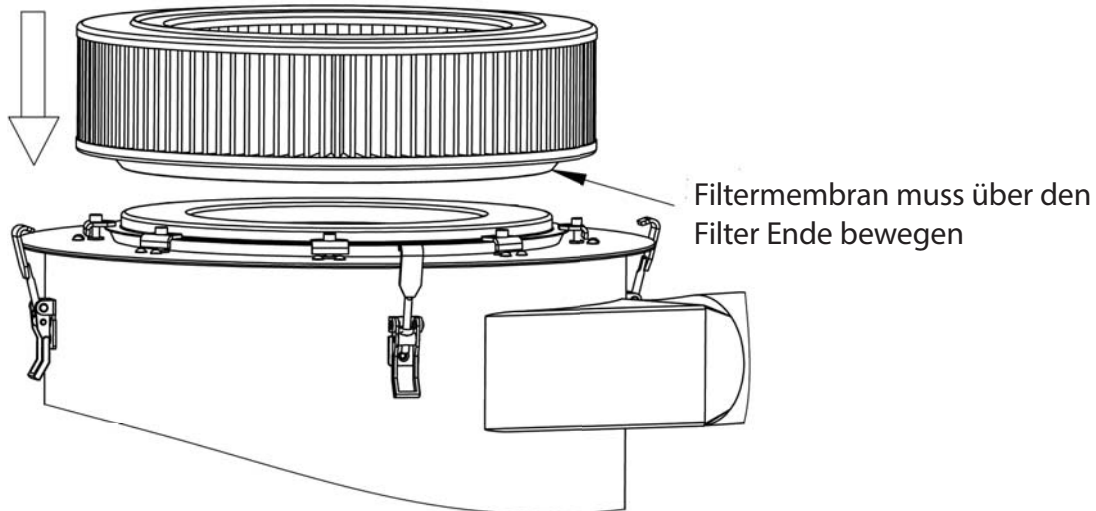
Wartung

Filterwechsel:



Dustfree change of the filter with help of a plastic sac.

Wartung



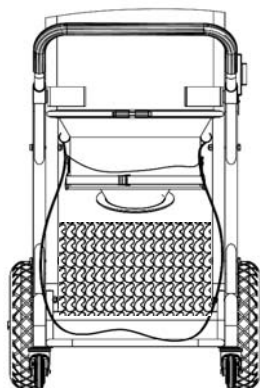
Zubehör

Benennung	Art. Nr	Benennung	Art. Nr
Plastiksack, 60 l	46145	Mikrofilter 4 kW	42869
Feinfilter PTFE	429203	Mikrofilter 9,2 kW	42807
Feinfilter 4 kW	429204		
Feinfilter 9,2 kW	4292		

Sonstiges Zubehör siehe Dustcontrol-Katalog.

Service

1

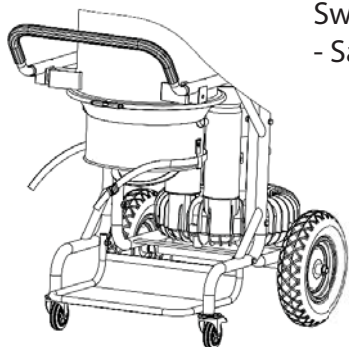


Switch ON

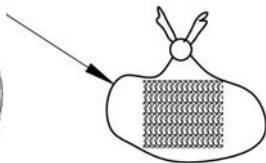
Intellibag;

Staubfreier Plastiksackwechsel "step by step"

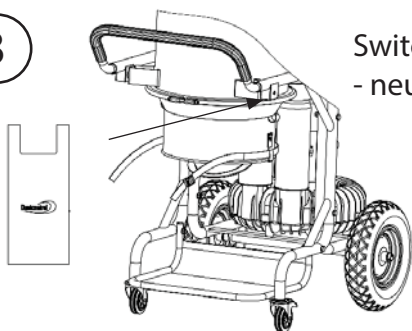
2



Switch ON
- Sack entnehmen

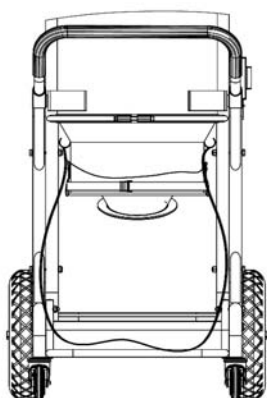


3

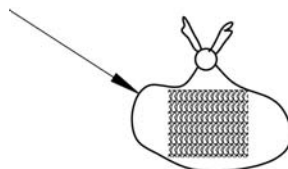


Switch ON
- neuen Sack befestigen

4



Switch ON
- Filterreinigung betätigen, Staubabscheider benutzen



Gewährleistung

Die Gewährleistungszeit beträgt 2 Jahre (bei Einschichtbetrieb) und bezieht sich auf Fabrikationsfehler. Die Garantie gilt unter der Voraussetzung, dass die Maschine vorschriftgemäss behandelt und gewartet wird.

Für betriebsbedingten Verschleiss wird keine Haftung übernommen. Die Geräte dürfen nur von DUSTCONTROL und seinen autorisierten Werkstätten repariert werden, ansonsten erlischt der Garantie.

Fehlersuche

Problem	Fehler	Massnahme
Der Motor läuft nicht.	Kein Stromanschluss. Thermische Sicherung hat ausgelöst.	Strom anschliessen. 5 Minuten warten.
Der Motor bleibt sofort nach dem Start stehen.	Falsche Sicherung.	Sicherung tauschen.
Der Motor läuft, aber die Maschine saugt nicht.	Kein Saugschlauch angeschlossen. Schlauch verstopft. Kein Plastiksack/Behälter am Zyklon angebracht. Pumpe läuft in der falschen Richtung. Phasen sind verkehrt angeschlossen.	Schlauch anschliessen. Schlauch um drehen oder reinigen. Befestigen Sie den Plastiksack/Behälter wie beschrieben. Vom Elektriker ändern lassen.
Der Motor läuft, aber die Maschine saugt schlecht.	Loch im Saugschlauch. Filter verstopft. Saugschlauch zu lang oder zu schmal. Schlauch teilweise verstopft. Oberteil der Maschine schlecht montiert. Im Zyklon hat sich Staub abgesetzt.	Schlauch austauschen. Reinigen oder austauschen. Schlauch austauschen. Schlauch reinigen oder umdrehen. Ordentlich befestigen. Deckel abnehmen und den Zyklon reinigen.
Die Maschine bläst Staub aus.	Das Filter ist beschädigt oder hat sich gelockert.	Kontrollieren und gegebenenfalls austauschen.
Abnormale Geräuschentwicklung der Maschine.	Es könnten Staubpartikeln in die Pumpe eingedrungen sein.	Die Pumpe muß gewartet werden.

Conditions de sécurité

Lisez toutes les instructions avant d'utiliser la machine et mettez à l'abri ces instructions.

Attention! Pendant l'utilisation de machines électriques, les précautions de sécurité de base devront toujours être suivies pour réduire les risques de feu, les décharges électriques et les blessures corporelles.

1. Important!

Aucune particule chaude ou incandescente peut être aspirée par la machine. La machine ne doit pas être utilisée pour les poussières explosives, instables, et des particules de poryfora avec.

– WARNING Operators shall be adequately instructed on the use of these machines.

– WARNING This machine is for dry use only.

– CAUTION This machine is for indoor use only.

– CAUTION This machine shall be stored indoors only.

2. Zone de travail

Ne pas exposer la machine sous la pluie. Ne pas l'utiliser dans des endroits humides, ou en présence de liquides ou gaz inflammables.

3. Surchauffe

Ne laisser jamais la machine tourner en con-tinue inutilement. Suivre toujours les règle'-mentations particulières aux matières avec lesquelles vous travaillez: par exemple l'amiante. Ne pas utiliser la machins pour des travaux non conforme à l'emploi normal de la machine.

4. Blessures corporelles

Ne jamais laisser la succion venir au contact avec des parties du corps. Le fort effet de succion peut endommager les vaisseaux san-guins de la peau. Ne pas réparer les compo-sants électriques soi-même, mais prendre une personne qualifiée. Des erreurs peuvent causer des blessures. Lire attentivement toutes les précautions d'usage.

5. Prendre soin du cordon électrique

Ne jamais tirer la machine par son cordon électrique. Protéger le cordon contre les chocs et les objets coupants. Vérifier régulièrement l'état du cordon.

6. Mesure importante

Pendant le nettoyage et l'entretien sur la machine, le cordon électrique devra être débranché.

7. Entretien de la machine

Garder la machine propre et vérifier que le flexible est entier, et que les joints sont restés étanches. Garder les poignées sèches et libres de toute huile et graisse.

8. Vérification de l'état de la machine

Avant toute utilisation de la machine, il devra être vérifié avec précaution que la machine est en bon état de marche. Si il y a des pièces endommagées, celles-ci devront être réparées par un centre de maintenance autorisé Dustcontrol.

If the supply cord is damaged, it must be replaced by the manufacturer, its service agent or similarly qualified persons in order to avoid a hazard.

9. Attention

Utiliser uniquement les accessoires et les pièces détachées qui sont disponibles dans le catalogue Dustcontrol. Si vous utilisez des pièces défectueuses ou contrefaites (spéciale-ment les filtres), la machine pourrait rejeter de la poussière nocive qui pourrait causer des dommages corporels.

Cet appareil n'est pas destiné à être utilisé par des personnes (enfants compris) dont les capacités physiques, sensorielles ou mentales, ou le manque d'expérience et de connaissances, à moins qu'ils n'aient beengiven supervision ou des instructions quant à l'appareil par une personne responsable de leur safety.

Cette machine est destinée à des fins commerciales, par exemple dans les hôtels, écoles, hôpitaux, usines, magasins, bureaux et entreprises de location.

Conditions de sécurité

SEMI mobile

Si le dispositif comme une unité semi mobile est utilisé, noter les points suivants:

- La salle doit être bien aérée.
- La température ambiante ne doit pas dépasser 30 ° C.
- Pas d'articles ou de liquides inflammables qui sont dans la salle.
- L'appareil doit être situé de sorte que les risques secondaires.

Fonctionnement

- L'appareil peut ne plus fonctionner après la fin du mode de fonctionnement pour être (c'est à dire, lorsque le processus d'extraction est terminée, l'appareil doit être éteint, surtout la nuit).
- Pas de particules chaudes ou lumineuses peuvent être absorbés par l'appareil.
- L'unité ne doit pas entraîner une aspiration d'objets explosifs, poussières instables ou pyrophoriques sont utilisés.



Caractéristiques Techniques

	4 kW	PTFE	7,5 kW Convertisseur de fréquence	9,2 kW P
HxWxL mm	1942x780x1160	1942x780x1160	1942x780x1160	1942x780x1160
Poids	ca 176 kg	ca 180 kg	ca 210 kg	ca 210 kg
Entrée	Ø 76 mm	Ø 76 mm	Ø 108 mm	Ø 108 mm
Sac collecteur/Conteneur	60/75 l	60/75 l	60 l	60 l
Longueur flexible (φ 50)	5-30 m	5-30 m	5-30 m	5-30 m
Flux à l'entrée ouverte	470 m ³ /h	470 m ³ /h	50 Hz ca 470m ³ /h 60 Hz ca 550m ³ /h 70 Hz ca 630m ³ /h	800 m ³ /h
Dépression Maximum	28 kPa	28 kPa	ca 23 kPa	28 kPa
Puissance	4 kW	4 kW	7,5 kW	9,2 kW
Surface filtrante, filtre fin	5 m ²	5 m ²	8,4 m ²	8,4 m ²
Degré de filtration, filtre fin (EN 60335-2-69, Class M)	99,9 %	99,9 %	99,9 %	99,9 %
Surface filtrante, microfiltre	2,4 m ²	2,4 m ²	3,7 m ²	3,7 m ²
Degré de filtration, micro-filtre EN 1822-1	HEPA H13	HEPA H13	HEPA H13	HEPA H13
EN 60335-2-69, Class H	99,995 %	99,995 %	99,995 %	99,995 %
Niveau sonore */	75 dB(A)	75 dB(A)	75 dB(A)	75 dB(A)

*/ Niveau sonore à 1,6 m de hauteur et 1 m de distance en accord avec la norme DIN EN ISO 3744 dans un espace libre et à flux maximum.

Description

Le DC 5900 est une machine avec une large capacité d'aspiration et d'une construction robuste, tout en étant compact et facile à manoeuvrer. Il est idéal pour l'extraction à la source sur tout types de moyennes machines portatives et pour le nettoyage industriel (système diam 50 mm). Avec de petits points d'aspiration, plusieurs peuvent être connectés en simultanément.

Le nettoyage du filtre se fait par impulsion inversée prolonge considérablement la durée de vie du filtre fin et procure une capacité constante. Le filtre est par ailleurs approprié pour une plus vaste gamme de types de poussières qu'auparavant sur les anciens modèles. (la tête de vibration de l'ancien modèle DC 5900 peut être remplacée par la nouvelle tête de nettoyage par impulsion).

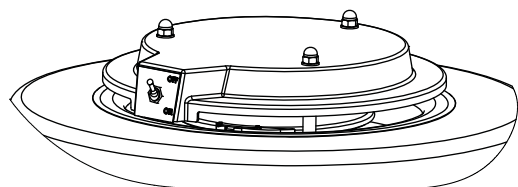
Fonctionnement

Connectez la machine à une source électrique conforme aux indications de la plaque-machine. Si le cordon électrique est endommagé, il devra être remplacé.

Le filtre devra être nettoyé 1 à 2 fois par jour en fonctionnement continu ou si la machine est équipée avec un moniteur de contrôle du filtre, quand celui-ci est dans la zone rouge.

Pour le nettoyage des filtres:

1. Mettez la machine en route.
2. Fermez la vanne quillotine à l'entrée de la machine.
3. Ouvrez et fermez le bouton de nettoyage du filtre.
4. Ouvrez la vanne quillotine.



5. Si l'indication sur le moniteur revient au vert le travail peut continuer; s'il reste rouge, décol-matez à nouveau. Si après plusieurs essais, le filtre reste au rouge, les filtres fins doivent être changés.

Le sac plastique doit être changé seulement quand le filtre a été nettoyé. Le sac doit être changé quand le niveau de poussières est à environ 5 cm sous le clapet en caoutchouc.

Utiliser uniquement les sacs plastiques originaux.

DC 5900a

Le conteneur situé sous le cyclone devrait être vidé lorsqu'il est plein aux 2/3 environ.

Lorsque la jauge devient rouge - fermer le registre et ouvrir le robinet - 4-7 impulsions.

Entretien

Pendant le nettoyage et la maintenance de la machine, le cordon électrique doit être débranché.

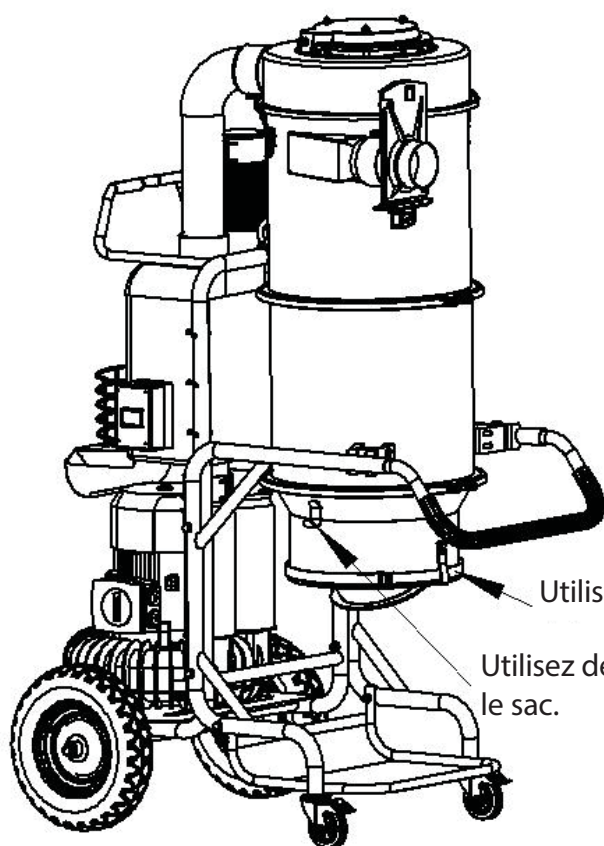
Le filtre fin doit être changé au moins une fois par an. Utilisez uniquement des pièces d'origine. Si la machine est utilisée avec un microfiltre/HEPA, celui-ci devra être changé toutes les trois cent heures de fonctionnement. Utilisez une protection respiratoire pendant le changement des filtres et microfiltres.

Les filtres usés devront être enfermés dans un sac plastique avant d'être jetés selon les normes liés aux déchets industriels. Vérifiez régulièrement que le cordon électrique n'est pas endommagé.

Le DC 5900 devra être testé une fois par an parce qu'il peut être abimé par des matériaux étrangers. Les pièces détériorées doivent être remplacées. Pour ne pas compromettre le bon fonctionnement de la machine, utilisez uniquement des pièces détachées d'origine.

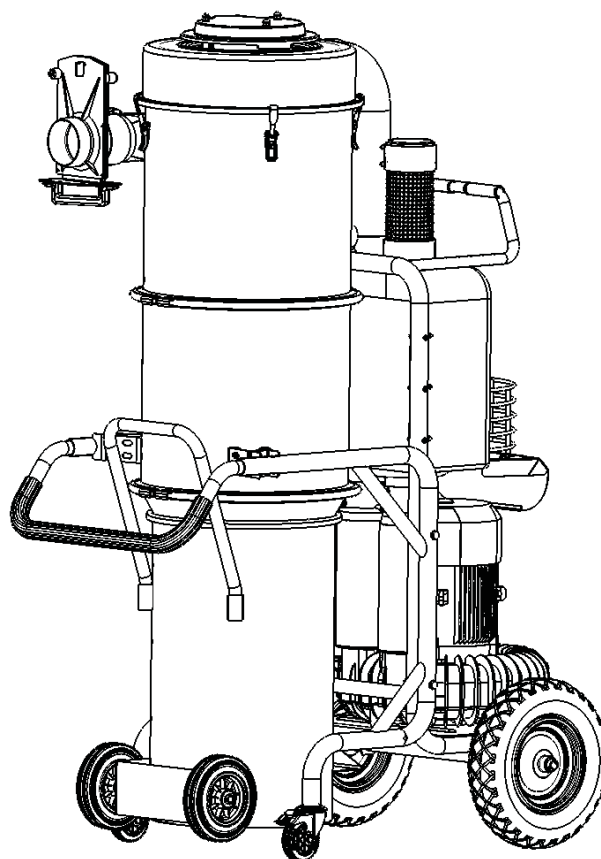
La turbopompe a une très longue vie libre de toute maintenance. Après approximativement 10 000 heures de fonctionnement, le joint radial entre le moteur et la cage de la pompe devra être graissé. Les roulements à billes et joints devront être vérifiés et lubrifiés. Les pièces défectueuses, au-delà des tolérances d'usage, devront être remplacées avec des pièces détachées d'origine Dustcontrol.

Entretien



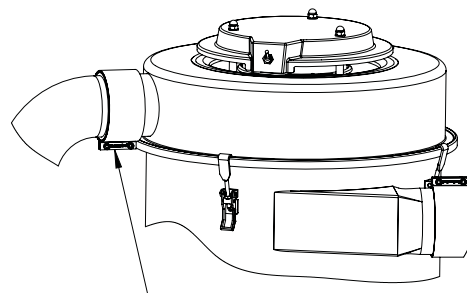
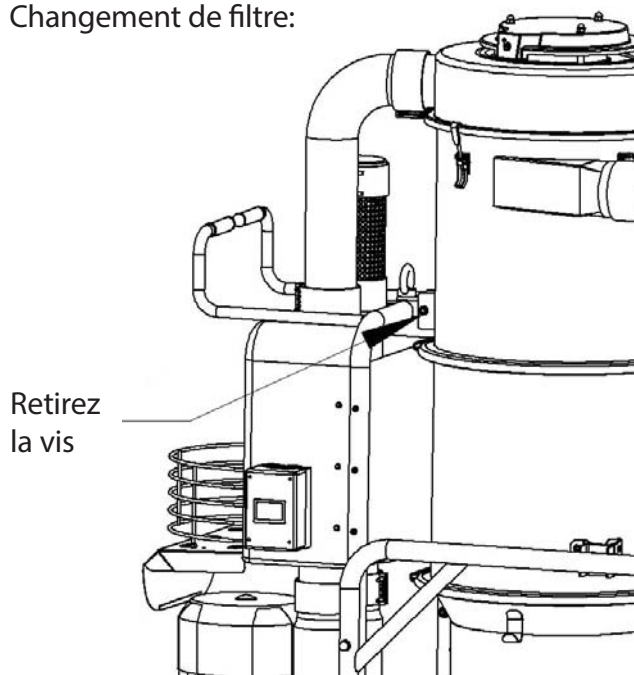
Utilisez la sangle pour un travail sans poussière.

Utilisez des crochets pour accrocher facilement le sac.

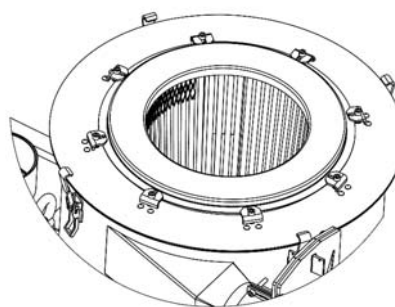


Entretien

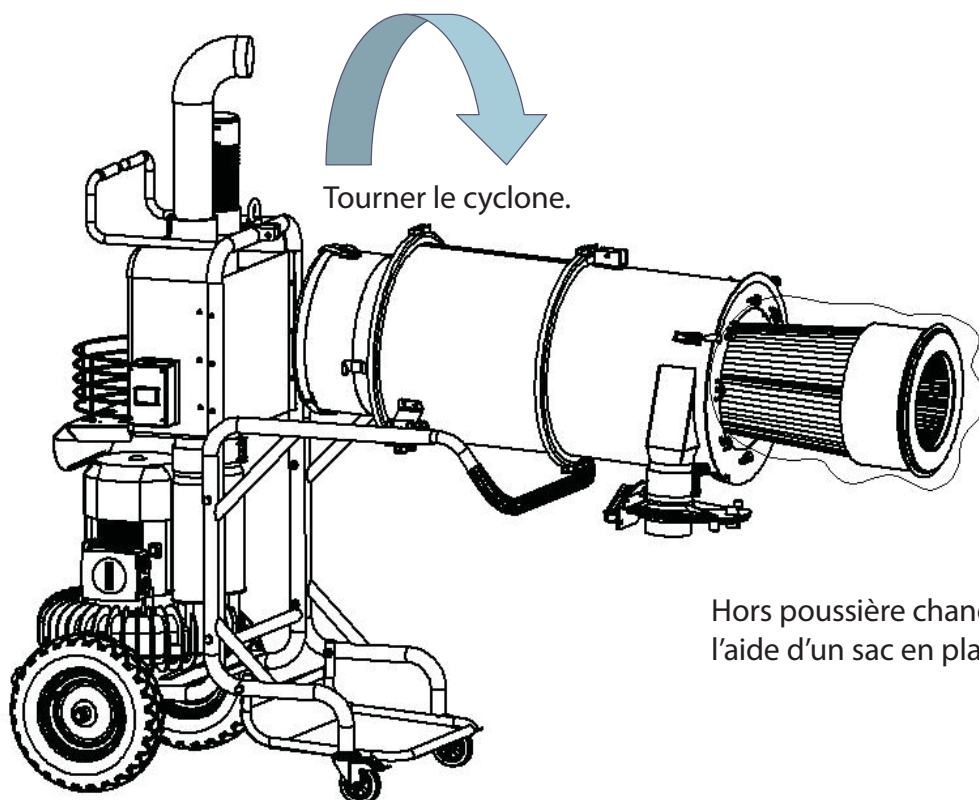
Changement de filtre:



Retirez les vis et enlever le haut.

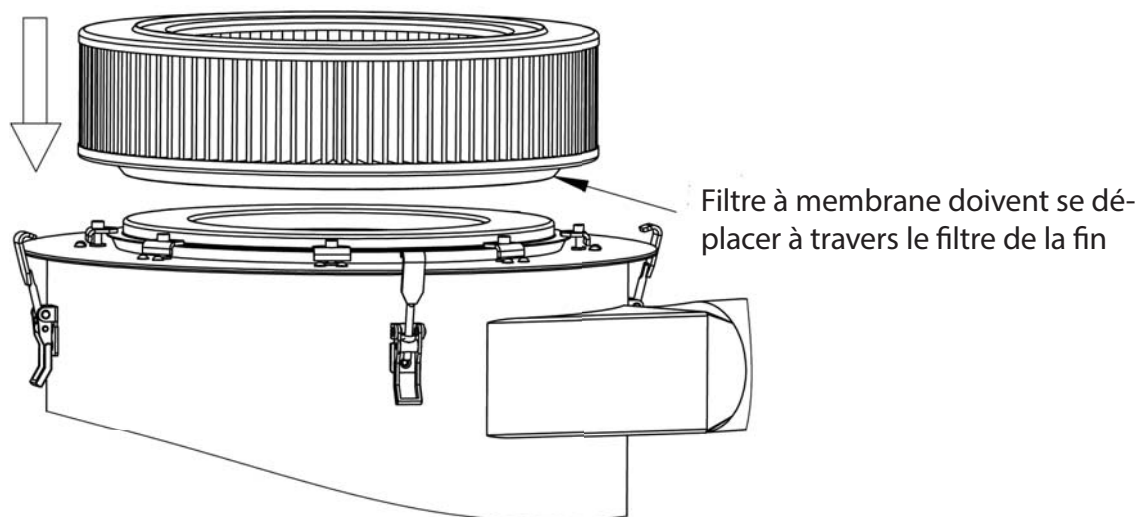


Desserrer et tourner.



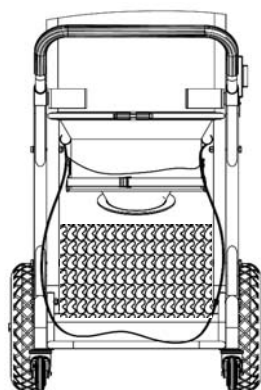
Hors poussière changement du filtre à l'aide d'un sac en plastique.

Entretien



Service

1

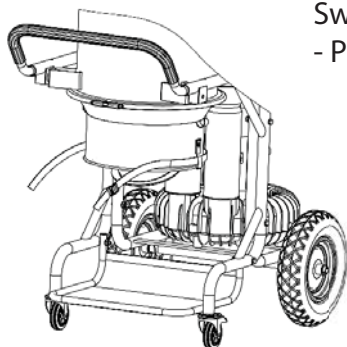


Switch ON

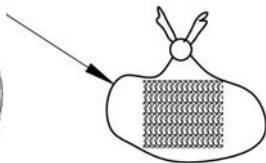
Intellibag;

Sans poussière sac en plastique d'échange
"étape par étape"

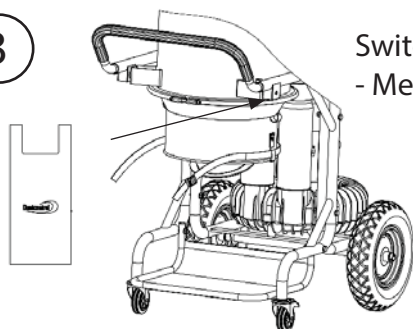
2



Switch ON
- Prendre le sac

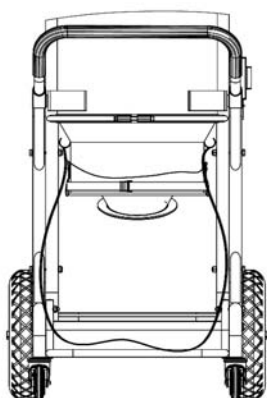


3

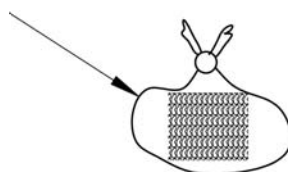


Switch ON
- Mettre le sac sur la nouvelle

4



Switch ON
- Le pous du filtre et exécuter le collecteur de poussière



Accessoires

Description	Part N°	Description	Part N°
Sac en plastique, 60 l	46145	HEPA filter 4 kW	42869
Filtre fin PTFE	429203	HEPA filter 9,2 kW	42807
Filtre fin 4 kW	429204		
Filtre fin 9,2 kW	4292	Autres accessoires, voir le catalogue Dustcontrol.	

Garantie

La période de garantie pour cette machine est de 2 ans, pièces et main-d'œuvre hors pièces d'usure. La garantie est valide sous la condition que la machine est utilisée dans des conditions normales de travail pour lesquelles il a été défini et s'il est convenablement entretenu.

La maintenance accomplie par d'autres que Dustcontrol ou que par un agent mandaté annule automatiquement la garantie. Aucune autre garantie express ou implicite n'est applicable.

PROBLÈMES ET INTERVENTIONS

Problème	Défaut	Solution
Moteur ne démarre pas.	Machine non connectée. Sécurité moteur.	Vérifier connections. Attendre 5 mm.
Le moteur s'arrête après le démarrage.	Mauvais fusible.	Circuit correct.
Pompe fonctionne mais n'aspire pas.	Flexible non connecté. Flexible bouché. Pas de sac plastique sur le cyclone. Pompe tourne à l'envers.	Connecté le flexible. Nettoyer le flexible. Monter le sac correctement. Changer les phases.
Pompe tourne mais peu d'aspiration.	Trou dans le flexible. Filtre bouché. Flexible trop long ou trop petit. Flexible vrillé. Filtre mal monté. Poussière bloquée dans le cyclone.	Changer ou réparer le flexible. Nettoyer ou le changer. Dévriller le flexible. Adjuster le filtre. Ouvrir le cyclone et nettoyer le.
Machine recrache la poussière.	Filtre perforé ou pas installé.	Vérifier le et changer si nécessaire.
Son anormal dans la machine.	Matière étrangère dans la pompe.	Appelez nous.

Sikkerhetsforskrifter

OBS! Les følgende sikkerhetsinstruksjon nøye før du tar maskinen i bruk! Ta vare på denne sikkerhetsforskriften så lenge du benytter maskinen.

ADVARSEL! Ved anvendelse av elektriske maskiner skal grunnleggende sikkerhetsforskrifter følges for å redusere risikoen for brann, elektriske støt eller personskade.

1. Viktig!

Ingen varme eller glødende partikler kan bli sugd med enheten. Maskinen skal ikke brukes til eksplosiver, ustabile eller poryfora partikler.

- ADVARSEL! Brukeren må være tilstrekkelig instruert om bruken av disse maskinene.
- ADVARSEL! Denne maskinen er bare for tørr bruk.
- FORSIKTIG: Dette maskiner kan kun brukes innendørs.
- FORSIKTIG: Denne maskinen vil kun lagres innendørs.

1. Arbeidsmiljø

Utsett ikke maskinen for væske; skal ikke benyttes i fuktige og våte miljøer eller i nærheten av lettantennelige væsker eller gasser.

2. Overbelastning

La ikke maskinen være i drift med igjenstrupe slange, munnstykke eller innløp. Maskinen skal kun benyttes til sitt egentlige anvendingsområde. Følg alltid gjeldende forskrifter for det materialet som skal suges, f eks kvarts, asbest, PCB m.m.

3. Kroppsskader

La aldri sugepunkter komme i kontakt med noen kroppsdel. Det sterke undertrykket kan skade hudens blodkar. Forsøk aldri på egen hånd forandre på elektriske koblinger. En feil kan medføre livsfare. (Se også pkt 4.)

4. El kabel

Dra aldri maskinen etter kabelen. Utsett ikke kabelen for varme eller skarpe gjenstander. El kabelen skal kontrolleres regelmessig. Maskinen får ikke benyttes hvis kabel eller støpsel er skadet.

5. Viktige tiltak

Ved rengjøring, ettersyn og vedlikehold skal maskinen gjøres strømløs ved å stoppe motoren og trekke ut støpselet.

6. Tilsyn

Hold maskinen ren og se til at sugeslangen er hel og at alle pakninger er tette. Følg service - og vedlikeholdsinstruksene. Sørg for at bærehåndtak er tørre og fri for fett og olje.

7. Kontroll

Kontroller at maskinen er uskadet før du benytter den. Finnes det skader må maskinen repareres av et autorisert serviceverksted som er godkjent av Dust-control.

Hvis ledningen er skadet, må den erstattes av produsenten, forhandleren eller tilsvarende kvalifisert personell for å unngå fare.

8. Advarsel

Benytt kun tilbehør og reservedeler som finnes i Dustcontrol's kataloger. OBS ! Hvis det benyttes feilaktige eller piratdeler (spesielt filtre og plastsekker), kan maskinen få lekkasje av helsefarlig støv med personskade som følge.

Dette apparatet er ikke beregnet for bruk av personer (inkludert barn) med reduserte fysiske, sensoriske eller mentale evner, eller manglende erfaring og kunnskap, med mindre de har beengiven tilsyn eller instruksjoner om bruk av apparatet av en person som er ansvarlig for deres sikkerhet.

Denne maskinen er beregnet for kommersiell bruk, for eksempel i hoteller, skoler, sykehus, fabrikker, butikker, kontorer og utleie bedrifter.

Sikkerhetsforskrifter

SEMI mobil

Hvis enheten som en SEMI mobile enheten brukes, oppmerksom på følgende:

- Rommet må være godt ventilert.
- Temperaturen må ikke overstige 30 ° C.
- Ingen brennbare gjenstander eller væsker som er i rommet.
- Apparatet bør plasseres slik at sekundære farer.

Drift

- Enheten kan ikke lenger fungerer etter ferdigstilling av driftsmodus å være (dvs. når utvinning prosessen er ferdig, må enheten være avslått, spesielt om natten).
- Ingen varme eller glødende partikler kan bli absorbert av enheten.
- Enheten må ikke føre til aspirasjon av eksplosive objekter, er ustabile eller pyrofore støv brukes..



Tekniske Data

	4 kW	PTFE	7,5 kW Frekvensomformer	9,2 kW P
HxBxL, mm	1942x780x1160	1942x780x1160	1942x780x1160	1942x780x1160
Vekt	ca 176 kg	ca 180 kg	ca 210 kg	ca 210 kg
Innløp	Ø 76 mm	Ø 76 mm	Ø 108 mm	Ø 108 mm
Oppsamlingssekk/ Beholdere	60/75 l	60/75 l	60 l	60 l
Slangelengde	5-30 m	5-30 m	5-30 m	5-30 m
Luftmengde max	470 m ³ /h	470 m ³ /h	50 Hz ca 470m ³ /h 60 Hz ca 550m ³ /h 70 Hz ca 630m ³ /h	800 m ³ /h
Undertrykk max	28 kPa	28 kPa	ca 23 kPa	28 kPa
Effektuttak	4 kW	4 kW	7,5 kW	9,2 kW
Finfilter i polyester, areal	5 m ²	5 m ²	8,4 m	8,4 m
Utskillingsgrad finfilter				
EN 60335-2-69, Klass M	99,9 %	99,9 %	99,9 %	99,9 %
Filterareal mikrofilter	2,4 m ²	2,4 m ²	3,7 m ²	3,7 m ²
Utskillingsgrad mikrofilter				
EN 1822-1	HEPA H13	HEPA H13	HEPA H13	HEPA H13
EN 60335-2-69, Klass H	99,995 %	99,995 %	99,995 %	99,995 %
Lydnivå */	75 dB(A)	75 dB(A)	75 dB(A)	75 dB(A)

* Støynivå til 1,6 m høyde og 1 m avstand i henhold til DIN EN ISO 3744 i fritt rom og maksimal luftstrøm.

Funksjonsbeskrivelse

- Maskinen er beregnet for suging og utskilling av større mengder tørt støv, punktavsug og materialtransport
- Maskinen har turbopumpe og drives av motor på 5 kW.
- Maskinen oppfyller gjeldende myndighetskrav for å håndtere helsefarlig støv såsom kvarts og asbest.
- Maskinen er godkjent for Rent Bygg (RTB) prosjekter.
- Maskinen er stabil, robust og driftssikker.
- Maskin har et design som gjør den ergonomisk og funksjonell. Filterrensing skjer med luftpuls som medfører ekstra lang levetid på filterne samtidig som sugeeffekten beholdes.

Brukerveiledning

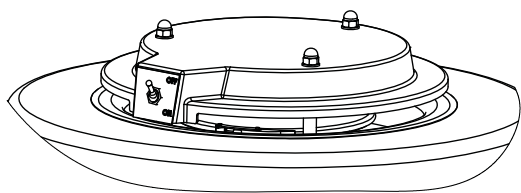
Tilkoble støpselet til et el - uttak med spenning som er angitt på maskinens merkeplate. Ved skjøting av el-kabel skal denne være vannbeskyttet.

Kontroller motorens rotasjonsretning. På maskiner med fasevender kan denne enkelt endres. På maskiner uten fasevender skal alltid elektriker skifte faseledningene i støpselet.

Maskinen har en filterindikasjonsmåler som viser når filterne behøver renses eller byttes ut. Filteret skal renses minimum 2 ganger pr dag ved kontinuerlig bruk eller når instrumentet viser rødt.

Maskinen skal være i gang ved filterrensing.

- Steng spjeldet på maskinens innløp slik at maksimalt undertrykk oppstår innvendig i syklonen.
- Åpne og lukk filterrengjøringsbryteren. Atmosfæreluften suges inn i stor fart og pulsrenser filteret for støv.
- Åpne spjeldet på maskinens innløp.



- Om instrumentet står på grønt kan arbeidet fortsette; om det står på rødt, må renseprosedyren gjentas. Står det fortsatt på rødt, må finfilteret skiftes.

Plastsekken får kun byttes etter at filteret er renses. Den skal byttes når støvnivået er minimum 5 cm under gummiklaffen.

Plastsekken skal alltid knyttes til eller tettes, etter at den er skiftet.

DC 5900a

Beholderen under syklonen skal tømmes når full for ca 2/3.

Når manometeret blir rødt - lukke spjeldet og åpne ventilen - 4-7 pulser.

Service

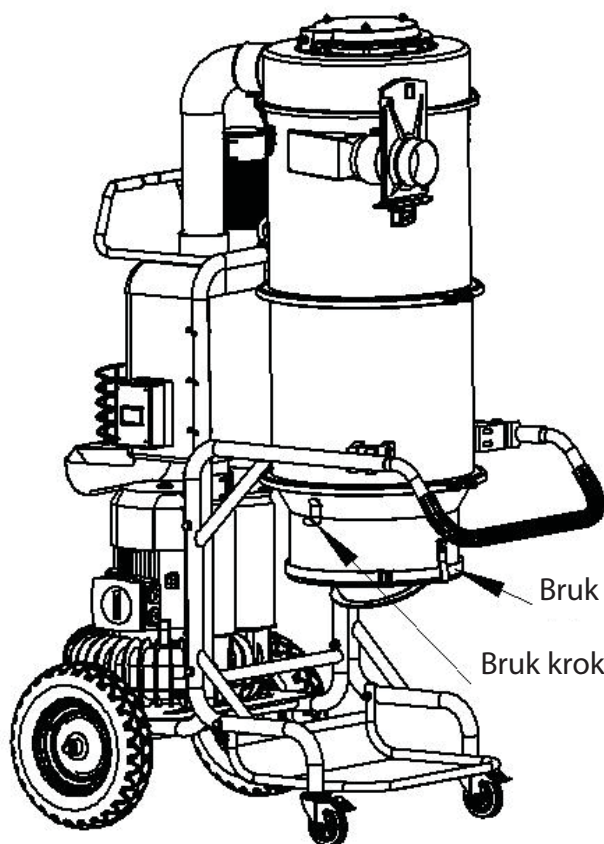
Ved rengjøring og vedlikehold av maskinen skal denne slås av og kontakten trekkes ut. Kontroller regelmessig at elkabelen ikke er skadet.

Finfilteret bør byttes minst en gang pr år. Benytt kun originalfilter. Mikrofilter skal byttes etter ca 300 timer. Filterbytte får kun utføres av opplært personell. Benytt støvmaske, partikkelfilterklasse P2, eller høyere. I forbindelse med helsefarlig støv skal det benyttes engangsdress og det skal foretas tiltak slik at øvrig personell ikke blir utsatt for støvet. Utskiftede filtre skal legges i plastsekker som knyttes igjen.

DC 5900 skal funksjonsprøves og ettersees minst en gang pr år fordi det er en maskin for helsefarlig materiale. Utslitte deler må byttes ut. Det skal ikke forekomme kompromisser med hensyn til funksjon og levetid. Kun originaldeler skal benyttes.

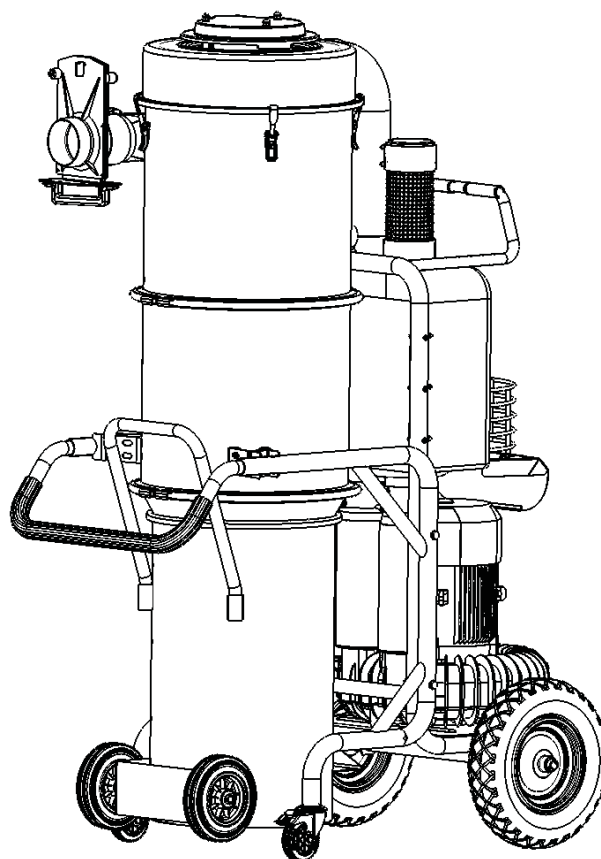
Turbopumpen har meget lang levetid uten behov for spesielt vedlikehold. Etter ca 10 000 driftstimer skal radialtetningen mellom motor og turbopumpe smøres med konsistensfett. Lager og tetninger, i både motor og pumpe, skal kontrolleres og smøres. Utslitte deler skal byttes.

Service



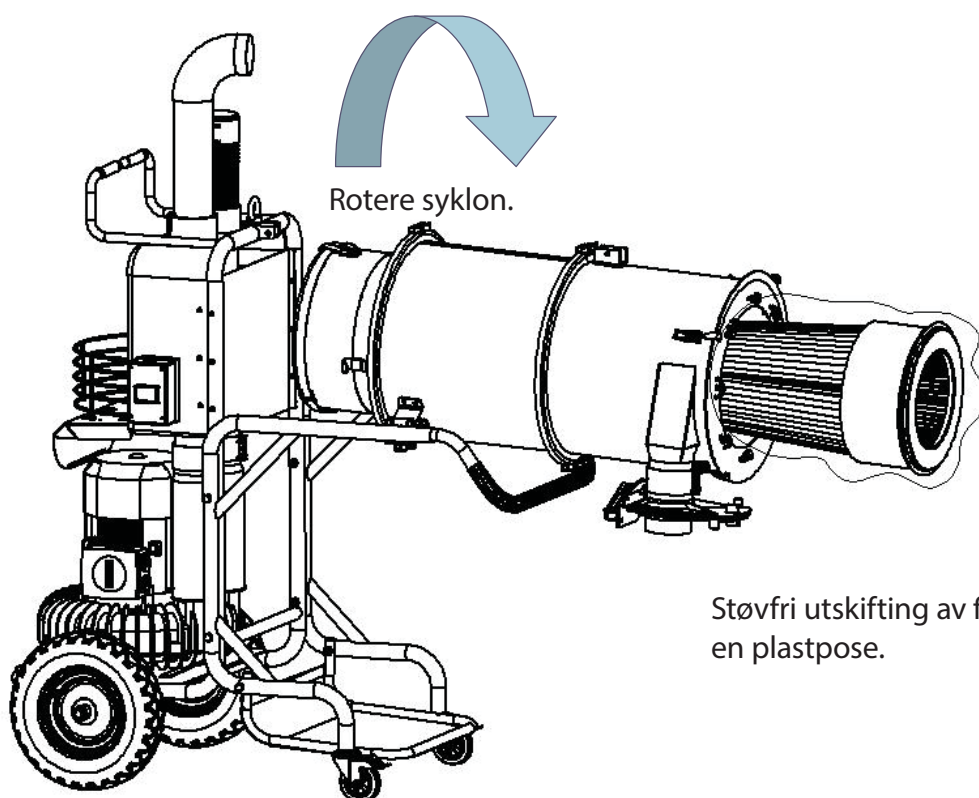
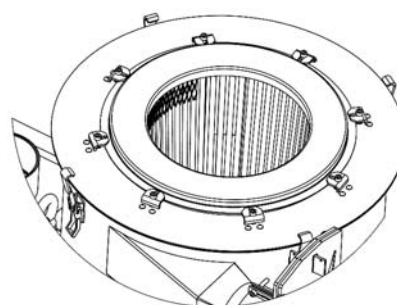
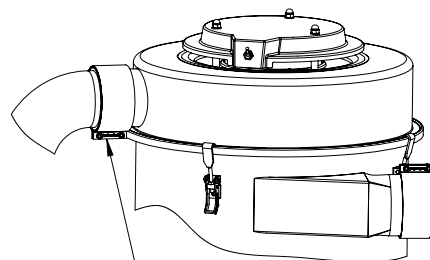
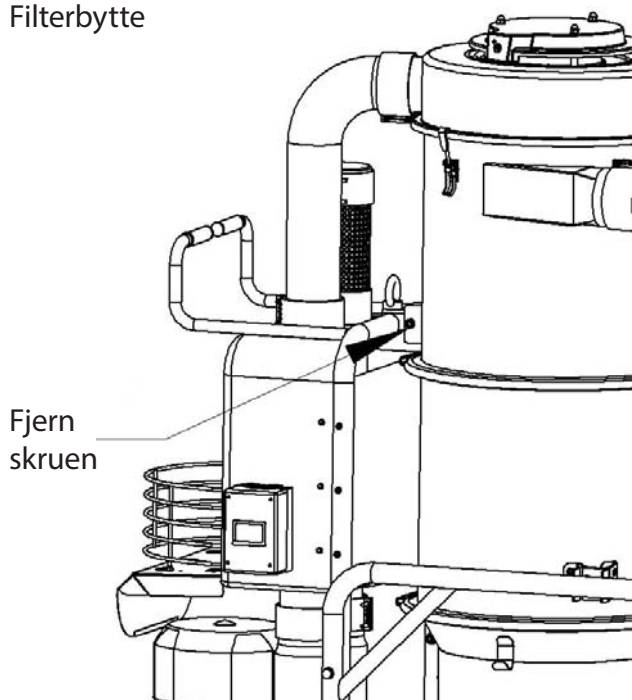
Bruk stroppen for et støvfritt arbeid.

Bruk kroker for enkel opphenging av posen.

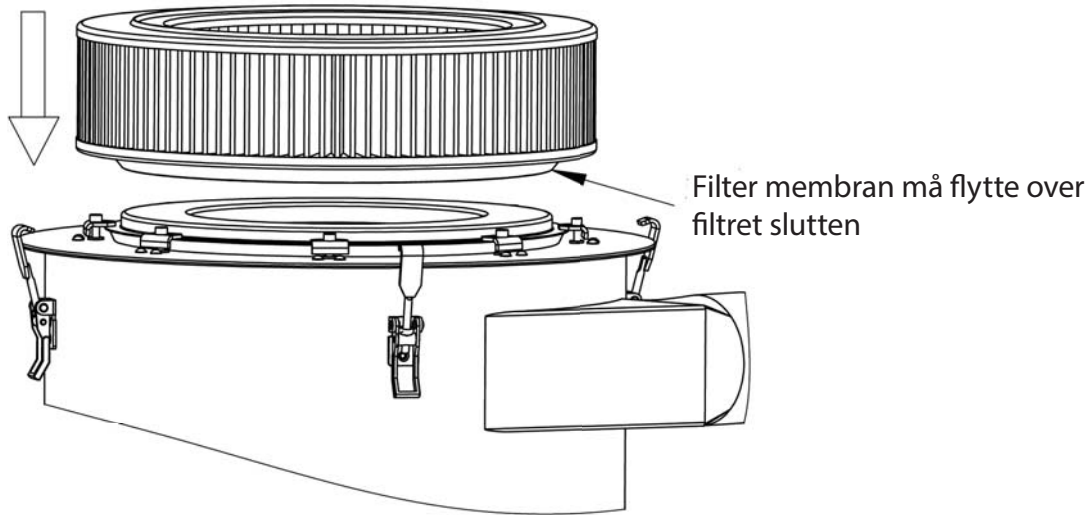


Service

Filterbytte

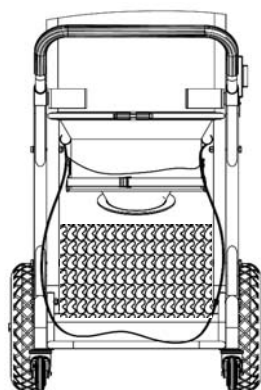


Service



Service

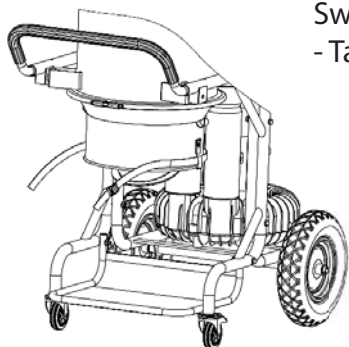
1



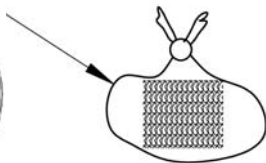
Switch ON

Intellibag;
Støvfri plastpose utveksling "steg for steg"

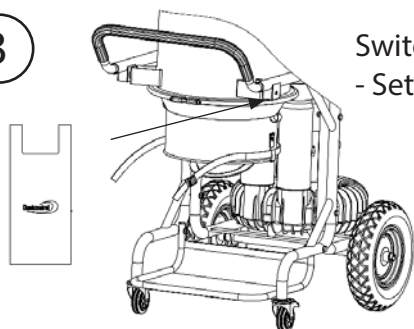
2



Switch ON
- Ta ut posen

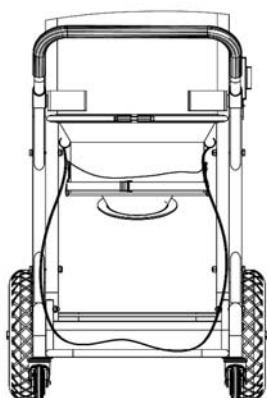


3

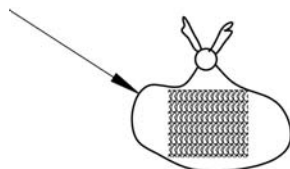


Switch ON
- Sette den nye sekken på

4



Switch ON
- Puls filteret og kjøre støvsamleren



Tilbehør

Betegnelse	Art nr	Betegnelse	Art nr
Plastsekk, 60 l	46145	HEPA filter 4 kW	42869
Finfiltre PTFE	429203	HEPA filter 9,2 kW	42807
Finfiltre 4 kW	429204		
Finfiltre 9,2 kW	4292		

Øvrig tilbehør, se Dustcontrols katalog.

Garanti

Garantitiden er 2 år og gjelder for fabrikkasjonsfeil.
Garantien gjelder under forutsetning av at maskinen benyttes på normalt vis og at den får den service som kreves.

Normal slitasje erstattes ikke.
Reparasjoner skal utføres av Dustcontrol AB eller personer som er godkjent av Dustcontrol AB.
Hvis ikke bortfaller garantien.

FEILSØKING

Problem	Årsak	Tiltak
Motorn går ikke.	Strøm er ikke tilkoblet. Termisk sikring utløst.	Koble til strøm. Vent 5 minutter.
Motorn stopper direkte etter start.	Feil sikring.	Bytt til korrekt sikring.
Motorn går men maskinen suger ikke.	Sugeslange ikke tilkoblet. Stopp i slangen. Syklonen mangler plastsekk / beholder	Koble til sugeslangen. Snu slangen eller rens. Sett på plastsekk/beholder.
Motorn går men maskinen suger dårlig.	Hull i sugeslangen. Tett filter. Sugeslange for lang eller for tynn. Sugeslange delvis tett. Maskinens topp feil montert.	Bytt slange. Rens eller bytt filter. Bytt slange. Snu slangen eller rens. Juster monteringen.
.	Materiale sitter fast i syklonen.	Ta bort toppen og rengjør syklonen.
Maskinen blåser ut støv	Filteret har løsnet eller er defekt.	Kontroller og bytt ved behov.
Unormal lyd fra maskinen.	Partikler kan ha kommet inn i pumpen.	Bestill service.

Меры безопасности

Перед использованием устройства прочитайте все инструкции и сохраните данное руководство. Не-соблюдение данных требований безопасности влечет за собой аннулирование гарантийных обязательств и может привести к травмам или повреждению оборудования.

Предупреждение! При использовании электрических устройств необходимо соблюдать основные меры предосторожности для снижения риска возникновения пожара, получения удара током и других травм:

1. Важно!

Не допускается попадание в пылесос горячих частиц и других источников возгорания. Устройство не предназначено для удаления горючих, взрывоопасных или легковоспламеняющихся материалов.

- **Предупреждение!** Операторы должны быть проинструктированы перед использованием ус-ва.
- **Предупреждение!** Устройство предназначено для сбора сухой пыли/материала.
- **Внимание!** Используйте устройство только в помещениях
- **Внимание!** Храните устройство только в помещении.

2. Среда рабочей области

Не используйте под дождем, в сырых или мокрых местах или в присутствии легковоспламеняющихся жидкостей или газов.

3. Перегрузка

Не позволяйте устройству работать при полностью закрытом входе. Следуйте правилам, соответствующим материалу с которым вы работаете. Не используйте устройство в целях, для которых оно не предназначено.

4. Травмы

Не допускайте контакта всасывающей трубы с телом. Сила всасывания может повредить сосуды в коже. Не производите самостоятельно ремонт электрических частей. Это может привести к травмам.

5. Кабели

Никогда не тяните устройство за шнур питания. Берегите шнур от воздействия огня и острых предметов. Регулярно проверяйте кабель на предмет повреждений.

6. Важное замечание

При очистке и обслуживании устройства отсоединяйте шнур питания от источника питания.

7. Соблюдайте тщательность при техобслуживании

Держите устройство в чистоте и следите за плотностью прокладок и целостностью шланга. Следуйте инструкциям. Держите ручки чистыми от масла и смазки.

8. Проверка наличия повреждений

Перед использованием, необходимо тщательно проверить устройство на отсутствие повреждений. Если какие-то части требуют ремонта, он должен быть произведен авторизованным сервисным центром Dustcontrol.

Если поврежден шнур питания, то необходимо обратиться к производителю, его авторизованному представителю или квалифицированному специалисту для его замены.

9. Предупреждение

Используйте аксессуары и запасные части из каталога Dustcontrol. Внимание! Если использовать другие запасные части (фильтры и мешки для сбора пыли), устройство может пропускать опасную для здоровья пыль. Ручка предназначена только для ручного перемещения. Устройство рассчитано на максимальный общий вес не более 40кг, большая нагрузка может привести к поломке. Устройство не предназначено для использования людьми с ограниченными физическими возможностями и психическими расстройствами. Устройство не предназначено для использования детьми. Эксплуатация устройства детьми и людьми с ограниченными возможностями допускается под присмотром лица ответственного за их безопасность. Устройство предназначено только для коммерческого использования в гостиницах, школах, больницах, фабриках, заводах, складах, магазинах и других помещениях, а также для сдачи в аренду.

Меры безопасности

Полу-стационарная система

Когда устройство используется в качестве полу-стационарной установки, необходимо учитывать следующее:

Размещение:

- Помещение должно быть хорошо вентилируемым.- Температура воздуха в помещении не должна превышать 30°C
- В помещении не должно находиться легковоспламеняющихся веществ и жидкостей
- Место установки должно исключать другие воз-можные риски

Эксплуатация:

- Выключайте устройство сразу после проведения работ по пылеуборке (недопустима длительная работа установки без присмотра).
- Не засасывайте горящие или горячие частицы.
- Устройство не должно использоваться для удаления взрывоопасной или легковоспламеняющейся пыли.



Техническая информация

	4кВт 50Гц	PTFE 50Гц	7,5 кВт преобразователь частоты	9,2 кВт P
ВхШхД mm	1942x780x1160	1942x780x1160	1942x780x116	1942x780x1160
Вес	176 кг	180 кг	210 кг	210 кг
Вход	Ø 76 mm	Ø 76 mm	Ø 108 mm	Ø 108 mm
Объем мешка/бака	60/75 л	60/75 л	60 л	60 л
Длига шланга (φ 50)	5-30 m	5-30 m	5-30 m	5-30 m
Производ-ть, макс.	470 м ³ /ч	470 м ³ /ч	50 Гц са 470м ³ /ч 60 Гц са 550м ³ /ч 70 Гц са 630м ³ /ч	800 м ³ /ч
Разрежение, макс.	28 кПа	28 кПа	са 23 кПа	28 кПа
Мощность	4 кВт	4 кВт	7,5 кВт	9,2 кВт
Площадь Фильтра	5 м ²	5 м ²	8,4 м ²	8,4 м ²
Степень очистки				
EN 60335-2-69, Класс M	99,9 %	99,9 %	99,9 %	99,9 %
Площадь HEPA-фильтра	2,4 м ²	2,4 м ²	3,7 м ²	3,7 м ²
Степень очистки				
HEPA-фильтра EN 1822-1	HEPA H13	HEPA H13	HEPA H13	HEPA H13
EN 60335-2-69, Class H	99,995 %	99,995 %	99,995 %	99,995 %
Уровень шума*/	75 дБ(А)	75 дБ(А)	75 дБ(А)	75 дБ(А)

*Уровень шума на высота 1,6 м и на удалении 1 м в соответствии с DIN EN ISO 3744 на открытом пространстве при максималном потоке воздуха.

Описание

DC 5900 электрическое вакуумное вытяжное устройство предназначенное для удаления загрязнений у источника, уборки и транспортировки материалов во многих производственных процессах.

Вытяжная система работает под разрежением (вакуум), всасывая воздух через всасывающие насадки, систему шлангов, сепаратор и фильтры. Отделение крупных частиц происходит в циклоне,

который очень эффективен для крупной пыли.

Мелкая пыль отделяется и собирается системой фильтров. В верхней части фильтрующего картриджа устанавливается рубашка, защищающая его от пыли попадающей в циклон через шланга.

Очистка фильтра обратными импульсами воздуха продлевает его срок службы и поддерживает высокую силу всасывания.

Эксплуатация

Подсоедините устройство к подходящему источнику питания, в соответствии с указаниями на шильде. При необходимости использования удлинителя используйте влагозащищенные кабели.

Проверьте направление вращения двигателя при запуске. На устройствах оснащенных переключателем фаз неправильное вращение можно с легкостью изменить на правильное. Устройства не оснащенные таким переключателем потребуют вмешательства квалифицированного электрика для смены фаз.

Фильтр следует очищать 1-2 раза в день при постоянной работе, или, если устройство оснащено манометром, то тогда, когда его стрелка находится в красной зоне.

Для очистки фильтра:

1. Запустите устройство.

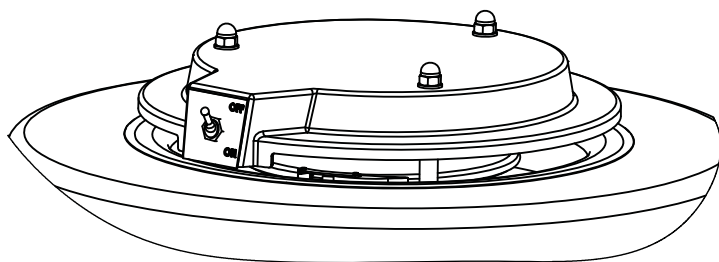
2. Закройте отсечной клапан на входе в циклон
3. Переключите переключатель в положение ON, а после 4-6 импульсов в положение OFF.
4. Откройте отсечной клапан.
5. Если датчик состояния фильтра находится в зеленой зоне, то можно продолжать работу. Если в красной - проведите очистку снова. Если индикатор постоянно находится в красной зоне, то необходимо заменить фильтр.

Пластиковый мешок для сбора пыли следует менять только после очистки фильтров, когда от уровня материала до разгрузочного клапана остается около 5 см. После снятия с устройства, мешок необходимо запечатать, для предотвращения пыления.

Используйте оригинальные пластиковые мешки.

DC 5900a/PTFE

Контейнер под циклоном необходимо опорожнять когда он заполнился на 2/3.



При калибровочных краснеет - закрыть затвор и открывает клапан - 4-7 импульсов.

Обслуживание

В процессе очистки и обслуживания устройства, его необходимо отключать от источника питания. Регулярно проверяйте кабель на предмет повреждений.

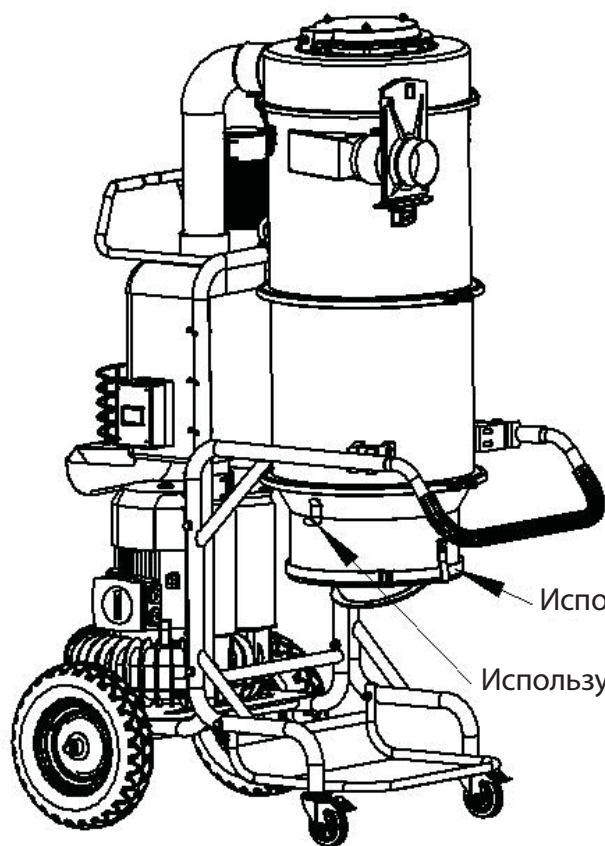
Фильтр тонкой очистки необходимо заменять не реже чем один раз в год. Используйте только оригинальные запасные части. Если устройство оснащено HEPA фильтром, его следует заменять через каждые 300 часов работы. Выполнять данную операцию необходимо в закрытом помещении и с использованием защиты для органов дыхания. Использованный фильтр поместите в закрытый пакет и утилизируйте соответствующим образом.

Производительность DC 5900/PTFE следует проверять не реже чем раз в год так как он может использоваться с опасными материалами. Изношенные детали необходимо заменять.

Никогда не рискуйте при работе с DC 5900, используйте только оригинальные запасные части.

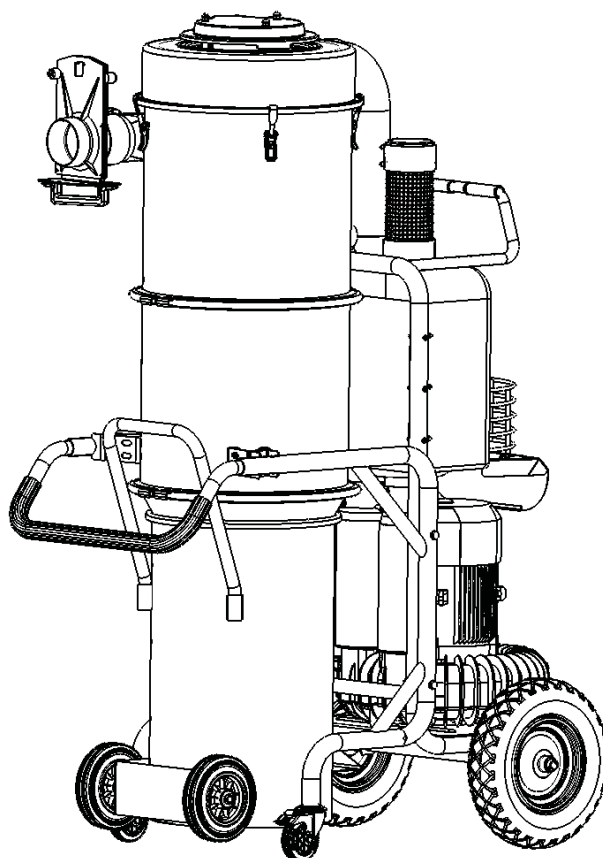
Турбонасос обладает большим ресурсом и не требует частого сервисного обслуживания. После 10 000 часов работы, круглая прокладка между двигателем и насосом должна смазываться. Также необходимо проверить и смазать подшипники и прокладки двигателя и насоса. Изношенные детали должны быть заменены оригинальными запасными частями.

Обслуживание



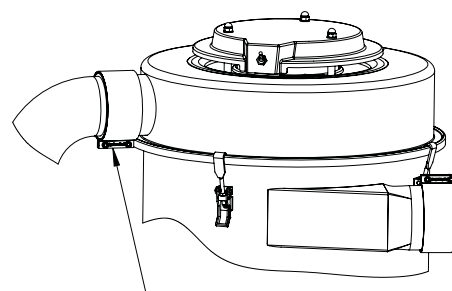
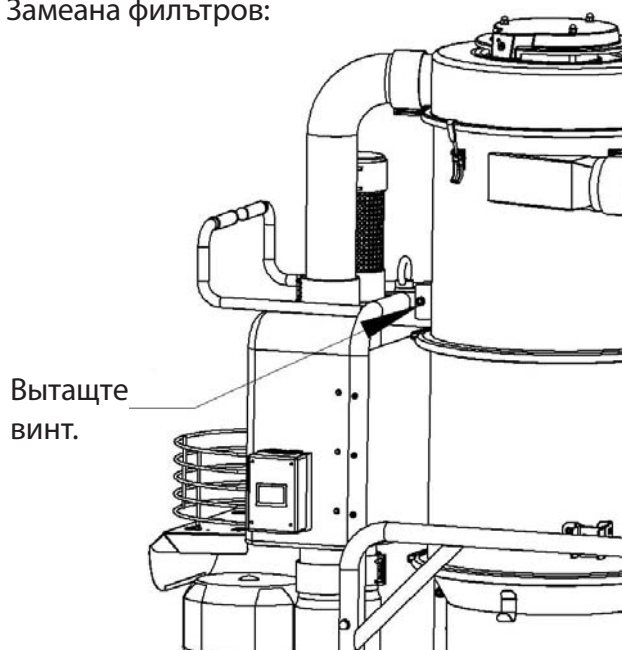
Используйте ленту для беспыльной замены мешка.

Используйте крючки для фиксации мешка.

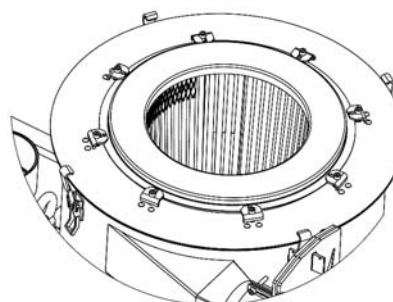


Обслуживание

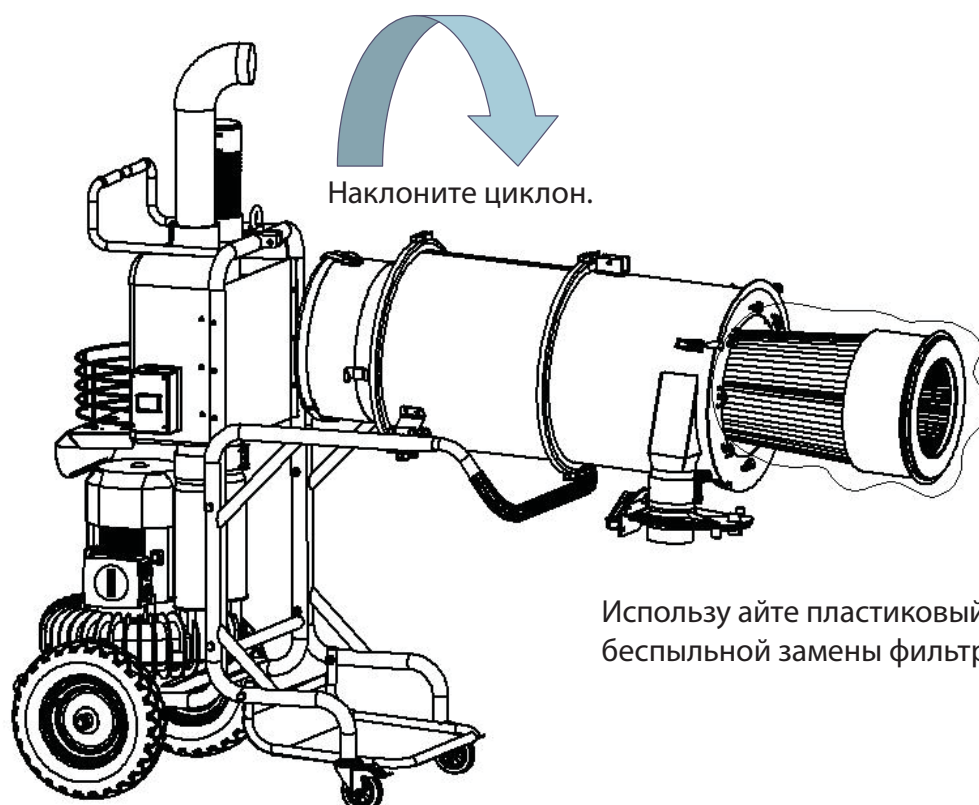
Замена фильтров:



Открутите винты и снимите верхнюю часть устройства.

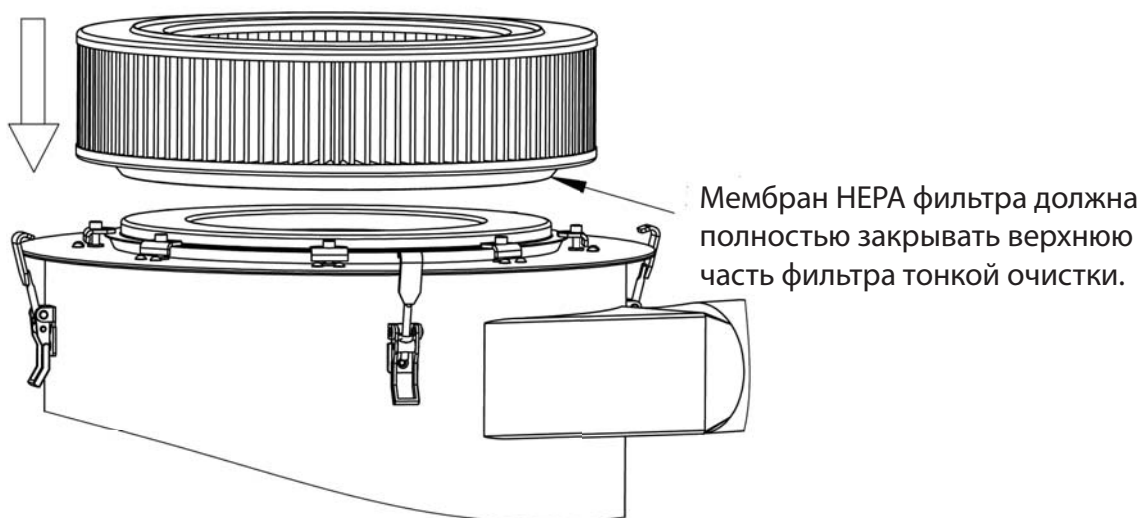


Откройте и поверните.



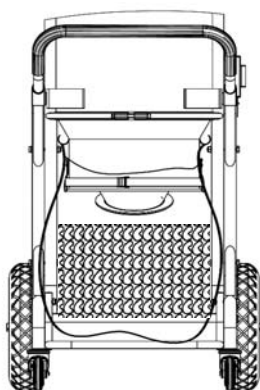
Используйте айте пластиковый мешок д аля беспыльной замены фильтра.

Обслуживание



Обслуживание

1

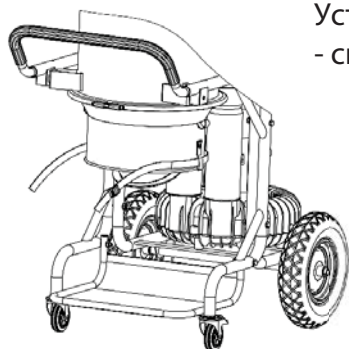


Intellibag;

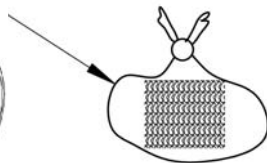
Пошаговая инструкция по беспыльной замене мешка

Устройство включено ON

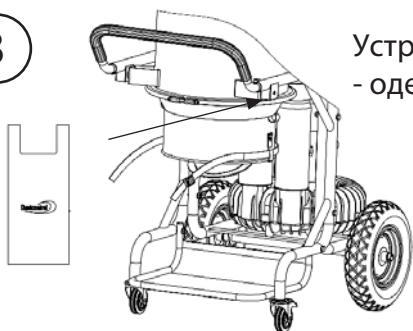
2



Устройство включено ON
- снимите мешок

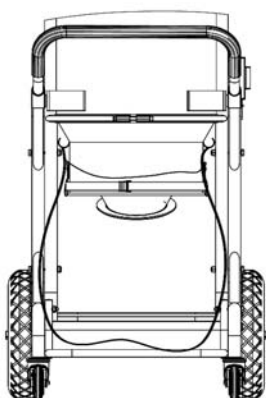


3

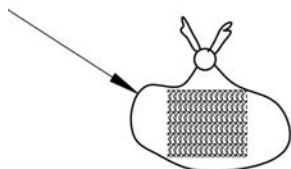


Устройство включено ON
- оденьте новый мешок

4



Устройство включено ON
- очистите фильтр и продолжайте работу



Аксессуары

Описание	Деталь №	Описание	Деталь №
Пластиковый мешок, 60 л	46145	HEPA Фильтр 9,2 кВт	42807
Фильтр т. очистки PTFE	429203		
Фильтр т. очистки 4 кВт	429204		
Фильтр т. очистки 9,2 кВт	4292		
HEPA Фильтр, 4 кВт	42869	Другие аксессуары приведены в каталоге Dustcontrol.	

Гарантия

Период гарантии составляет полтора года с момента отгрузки со склада, и покрывает брак при производстве. Гарантия сохраняется при условии что устройство используется в нормальных условиях, для тех целей для которых оно предназначено и правильно обслуживается.

Нормальный износ гарантией не покрывается.

Если ремонт выполняется не специалистами Dustcontrol и не авторизованным дилером, гарантия автоматически аннулируется. Никаких других гарантийных обязательств не применяется.

Устранение неисправностей

Неисправность	Причина	Решение
Двигатель не запускается.	Устройство не подключено.	Убедитесь, что устройство подключено к сети.
	Сработала защита от перегрева.	Подождите 5 минут.
Двигатель останавливается сразу после запуска.	Неисправен предохранитель. Неправильно настроена защита от перегрева.	Замените предохранитель. Вызовите электрика для настройки.
Двигатель работает, но всасывания не происходит.	Не подключен шланг. Шланг забит. Нет мешка/контейнера под циклоном. Двигатель вращается в другую сторону.	Подключите шланг. Очистите шланг. Закрепите подходящий мешок/контейнер. Вызовите электрика для смены фаз.
Двигатель работает, но всасывание слабое.	Дыра в шланг.	Замените или заклейте шланг.
	Забит фильтр.	Замените или очистите фильтр.
	Шланг сл. маленький/большой	Замените шланг.
	Шланг перегнут.	Найдите и устраните перегиб.
	Двигатель неправильно установлен. Циклон забит пылью.	Проверьте крепление. Снимите верхнюю часть и прочистите его.
Устройство выдувает пыль.	Фильтр пробит или неправильно установлен	Проверьте фильтр.
Непонятные звуки устройства.		Вызовите сервисную службу.

Turvamääräykset

Lue kaikki ohjeet, ennen kuin yrität käyttää tätä konetta. Pidä nämä ohjeet tallessa.

Varoitus! Sähkökoneita käytettäessä turvallisuuden perusvarotoimia tulee aina noudattaa tulipalon, sähköiskun ja henkilövamman riskin pienentämiseksi. Huomioi seuraavat asiat:

1. Tärkeää!

Yksiköllä ei saa imeä kuumia hiukkasia tai hehkuvia kappalata. Koneella ei saa käsitellä räjähdysaineita tai epävakaista tai itsestään syttyviä hiukkasia.

– VAROITUS: Käyttäjillä tulee olla riittävä ohjeistus näiden koneiden käyttöön.

– VAROITUS: Tämä kone on tarkoitettu vain kuiva-

käyttöön.

– HUOMIO: Tämä kone on tarkoitettu vain sisäkäyttöön.

– HUOMIO: Tätä konetta tulee säilyttää vain sisätiloissa.

2. Työalueen ympäristö

Suojaa kone sateelta. Älä käytä sitä kosteissa tai märissä paikoissa tai tiloissa, joissa on syttyviä nesteitä tai kaasuja.

3. Ylikuorma

Älä koskaan anna koneen toimia täysin kuristettuna. Noudata aina käsiteltävää materiaalia (asbestia) koskevia määräyksiä. Älä käytä konetta tarkoituksiin, joihin sitä ei ole suunniteltu.

4. Kehon vammat

Älä koskaan anna kehonosien olla kosketuksissa imuaukkoon. Voimakas imuvaikutus voi vaurioittaa ihon verisuonia. Älä korjaa sähköosia itse. Konetta saa huoltaa vain ammattitaitoinen henkilöstö. Virhe saattaa aiheuttaa hengenvaaran. Katso myös jäljempänä olevat varoitukset.

5. Virtajohto

Älä koskaan vedä konetta johdosta. Varmista, ettei johto pääse kuumenemaan tai osumaan teräviin reunoihin. Tarkista säännöllisesti, ettei virtajohto ole vaurioitunut.

6. Tärkeä toimenpide

Virtajohto on irrotettava pistorasiasta konetta puhdistettaessa ja huollettaessa.

7. Suorita koneen kunnossapitotoimet huolellisesti

Pidä kone puhtaana ja tarkista, että letku on ehjä, ja että tiivisteet eivät vuoda. Noudata ohjeita. Pidä kahvat kuivina sekä puhtaana öljystä tai rasvasta.

8. Tarkastus vaurioiden varalta

Tarkista huolellisesti ennen koneen käytön jatkamista, ettei koneessa ole vaurioita. Vaurioituneet osat tulee toimittaa korjattavaksi Dustcontrolin valtuutetulle huoltoedustajalle.

Jos virtajohto on vaurioitunut, valmistajan, sen huoltoedustajan tai muun vastaavan ammattitaitoisen henkilön tulee vaihtaa se vaaran välttämiseksi.

9. Varoitus

Käytä vain Dustcontrolin tuoteluettelossa olevia lisävarusteita ja varaosia.

Tätä laitetta ei ole tarkoitettu sellaisten henkilöiden (mukaan lukien lapsien) käytettäväksi, joiden fyysisten, aistimuksellisten tai henkisten kykyjen voidaan katsoa olevan heikot, tai joilta puuttuu tarvittava kokemus ja tiedot, mikäli heidän turvallisuudestaan vastuussa oleva henkilö ei ole valvonut ja ohjeistanut heitä laitteen käyttöön.

Kone on tarkoitettu vain kaupalliseen käyttöön esimerkiksi hotelleissa, kouluissa, sairaaloissa, tehtaissa, kaupoissa, toimistoissa ja vuokrausliikkeissä.

Turvamääräykset

Puolikiinteä-yksikkö

Kun konetta käytetään puolikiinteänä-yksikkönä, on huomioitava seuraavat asiat:

- Tilassa on oltava riittävä ilmanvaihto.
- Yksikön sijoituspaikassa käyttöympäristön lämpötila ei saa olla yli 30 °C.
- Syttyvää materiaalia tai nesteitä ei saa olla varastoituna samaan tilaan koneen kanssa.
- Kone on sijoitettava siten, että sen käytöstä ei aiheudu välillisiä riskejä.

Käyttö:

- Katkaise koneesta virta työskentelyn jälkeen (kun kohteen imurointi on suoritettu tai kun konetta ei käytetä yön aikana).
- Älä imuroi koneella kuumaa tai hehkuvaa materiaalia.
- Koneella ei saa käsitellä räjähtäviä aineita tai epävakaita tai itsestään syttyviä hiukkasia tai pölyä.



Tekniset tiedot

	4 kW 50/60 Hz	PTFE 50/60 Hz	7,5 kW Taajuusmuuttaja	9,2 kW P
KxLxS, mm	1942x780x1160	1942x780x1160	1942x780x1160	1942x780x1160
Paino	n. 176 kg	n. 180/200 kg	n. 210 kg	n. 210 kg
Imuaukko	Ø 76 mm	Ø 76 mm	Ø 108 mm	Ø 108 mm
Keräyssäkki/säiliö	60/75 l	60/75 l	60 l	60 l
Letkun pituus (φ 50)	5–30 m	5–30 m	5–30 m	5–30 m
Virtaus max	470 m ³ /h	470 m ³ /h	50 Hz ca 470m ³ /h 60 Hz ca 550m ³ /h 70 Hz ca 630m ³ /h	800 m ³ /h
Alipaine max	28/33 kPa	28/33 kPa	n. 23 kPa	28 kPa
Sähköteho	4 kW / 10 Hv	4 kW / 10 Hv	7,5 kW	9,2 kW
Polyesterihienosuodattimen pinta-ala	5 m ²	5 m ²	8,4 m ²	8,4 m ²
Erotusaste (EN 60335-2-69, luokka M)	99,9 %	99,9 %	99,9 %	99,9 %
Mikrosuodattimen pinta-ala	2,4 m ²	2,4 m ²	3,7 m ²	3,7 m ²
Erotusaste, mikrosuodatin EN 1822-1	HEPA H13	HEPA H13	HEPA H13	HEPA H13
EN 60335-2-69, luokka H	99,995 %	99,995 %	99,995 %	99,995 %
Äänitaso*/	75 dB(A)	75 dB(A)	75 dB(A)	75 dB(A)

*/ Äänitaso 1,6 metrin korkeudessa ja 1 metrin etäisyydellä
DIN EN ISO 3744 -standardin mukaisesti vapaassa tilassa ja ilman enimmäisvirtauksella.

Toiminta

DC 5900 on sähkökäyttöinen pölynerotin, jota käytetään siivoukseen, kohdepoistoon ja materiaalin siirtämiseen. Se soveltuu useimmille teollisuusaloille.

Imujärjestelmä toimii alipaineella. Ilma vieään imukoteloiden/-suuttimien, letkujärjestelmän, erottajan ja suodatinosan läpi. Pölyn karkeaerotus tapahtuu syklonissa, joka erottaa suuret hiukkaset erittäin tehokkaasti. Hienopöly

erotetaan ja se jää koneen suodatinjärjestelmään. Erotettu materiaali kerätään syklonin alla olevaan muovisäkkiin tai -säiliöön hävittämistä varten.

Suodattimen ilmapulssipuhdistus pidentää suodattimen käyttöikä ja takaa imutehon ylläpitämiseen.

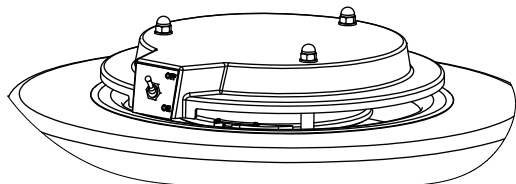
Käyttö

Kytke kone sopivaan virtalähteeseen koneen arvokilven tietojen mukaisesti. Mikäli tarvitaan jatkojohtoa, sillä on oltava voimassa olevan sähkölaitelainsäädännön mukainen luokitus ja sen on oltava vähintään vedenpitävä. Tarkista käynnistettäessä, että moottori pyörii oikein. Mikäli laitteessa on vaiheenkääntäjä, väärä pyörimissuunta voidaan korjata helposti. Mikäli vaiheenkääntäjää ei ole, asianmukaisesti koulutetun sähköasentajan on käännettävä virransyötön vaiheet.

Jatkuvassa käytössä suodatin on puhdistettava 1–2 kertaa päivässä. Mikäli koneessa on alipainemittari, puhdistus on suoritettava, kun mittari punaisella alueella.

Suodattimen puhdistus:

1. Käynnistä kone.
2. Sulje koneen imuaukon sulkupelti.



3. Kytke puhdistuskytkin ON-asentoon ja sitten takaisin OFF-asentoon.
4. Avaa sulkupelti.
5. Jos alipainemittari on vihreällä alueella, työskentelyä voidaan jatkaa. Jos mittari on punaisella alueella, suorita puhdistus uudelleen. Mikäli mittari ei siirry pois punaiselta alueelta usean puhdistuskerran jälkeen, koneen hienosuodatin on vaihdettava.

Muovisäkki tulee vaihtaa vasta sen jälkeen, kun suodatin on puhdistettu. Säkki tulee vaihtaa, kun pölyn taso on noin 5 cm pohjaläpän alapuolella. Sulje muovisäkki koneesta poistamisen jälkeen.

Käytä vain alkuperäisiä muovisäkkejä.

DC 5900a

Syklonin alla oleva säiliö tulee tyhjentää, kun sen tilavuudesta noin 2/3 on täyttynyt.

Kun ilmaisin muuttuu punaiseksi, sulje sulkuventtiili ja avaa se. Toista 4–7 kertaa.

Huolto

Virtajohto on irrotettava virtalähteestä koneen puhdistuksen ja huoltojen ajaksi. Tarkasta säännöllisesti, että virtajohto on ehjä.

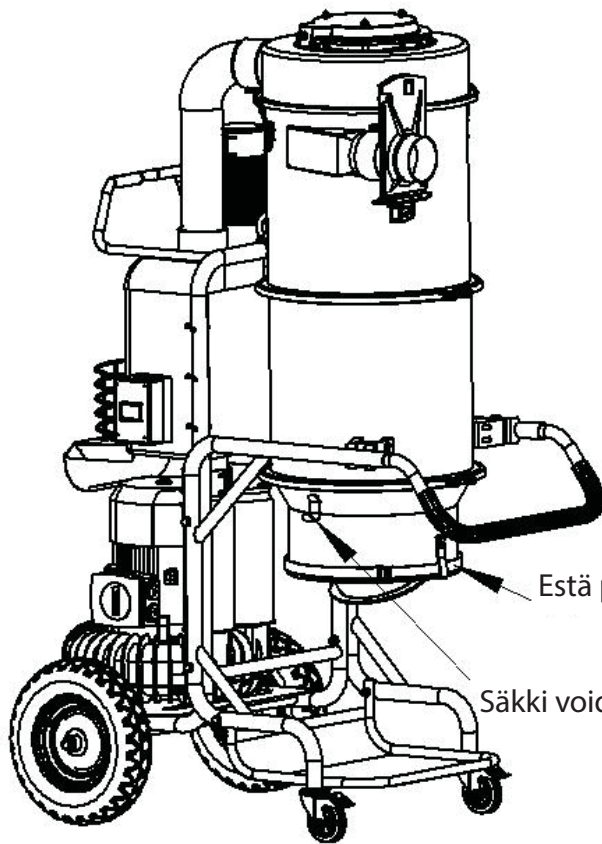
Hienosuodatin tulee vaihtaa vähintään kerran vuodessa. Käytä vain alkuperäisiä varaosia. Jos koneessa käytetään mikro-suodatinta/HEPA-suodatinta, se tulee vaihtaa 300 käyttötunnin välein. Käytä hengitysuojainta suodattinta vaihtaessa. Suodattimen vaihdon aikana tulee olla huolellinen, jotta suojaamattomat ihmiset eivät altistuisi haitalliselle pölylle. Käytetyt suodattimet tulee sulkea muovisäkkiin ja hävittää asianmukaisesti.

DC 5900:n suorituskyky tulee testata vähintään kerran vuodessa, koska sitä voidaan käyttää vaarallisten materiaalien kanssa. Kuluneet osat tulee vaihtaa.

Älä koskaan vaaranna DC 5900:n toimintaa. Käytä vain alkuperäisiä varaosia.

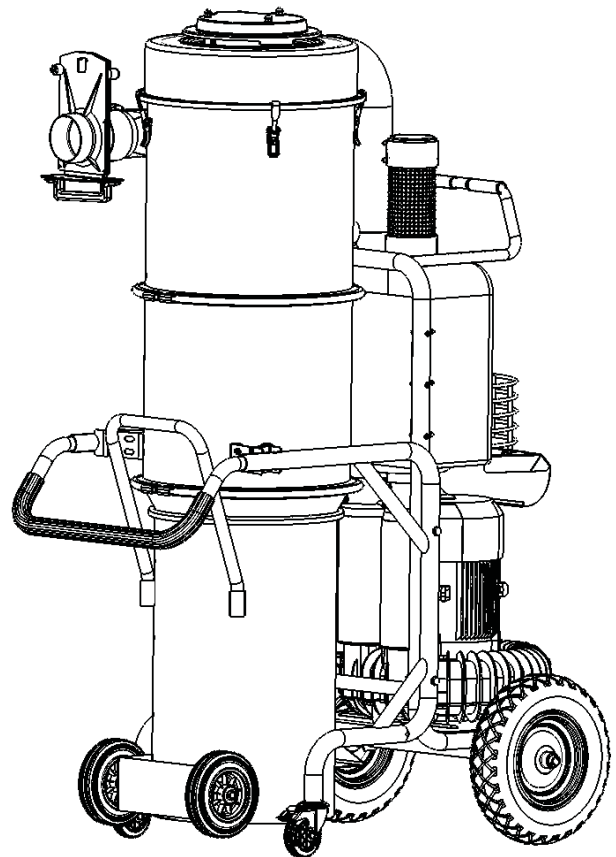
Turbopumpun käyttöikä on erittäin pitkä. Sitä ei tarvitse huoltaa. Moottorin ja pumpun kotelon välinen säteistiiviste on rasvattava noin 10 000 käyttötunnin jälkeen. Moottorin ja turbopumpun laakerit ja tiivisteet on tarkistettava ja voideltava. Kuluneet osat on vaihdettava.

Huolto



Estä pölyn leviäminen käyttämällä kiristysihnnä.

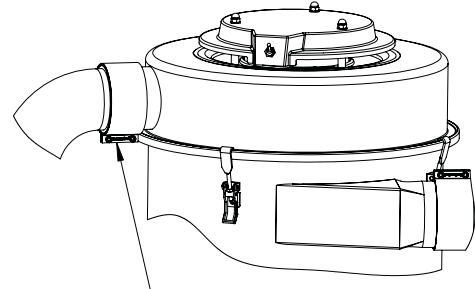
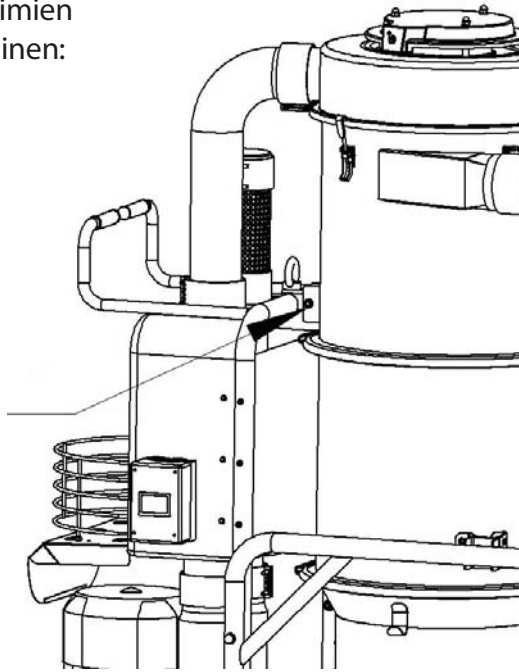
Säkki voidaan ripustaa kätevästi koukkuihin.



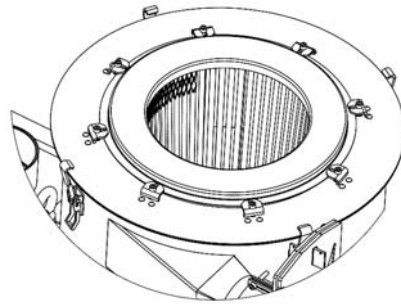
Huolto

Suodattimien
vaihtaminen:

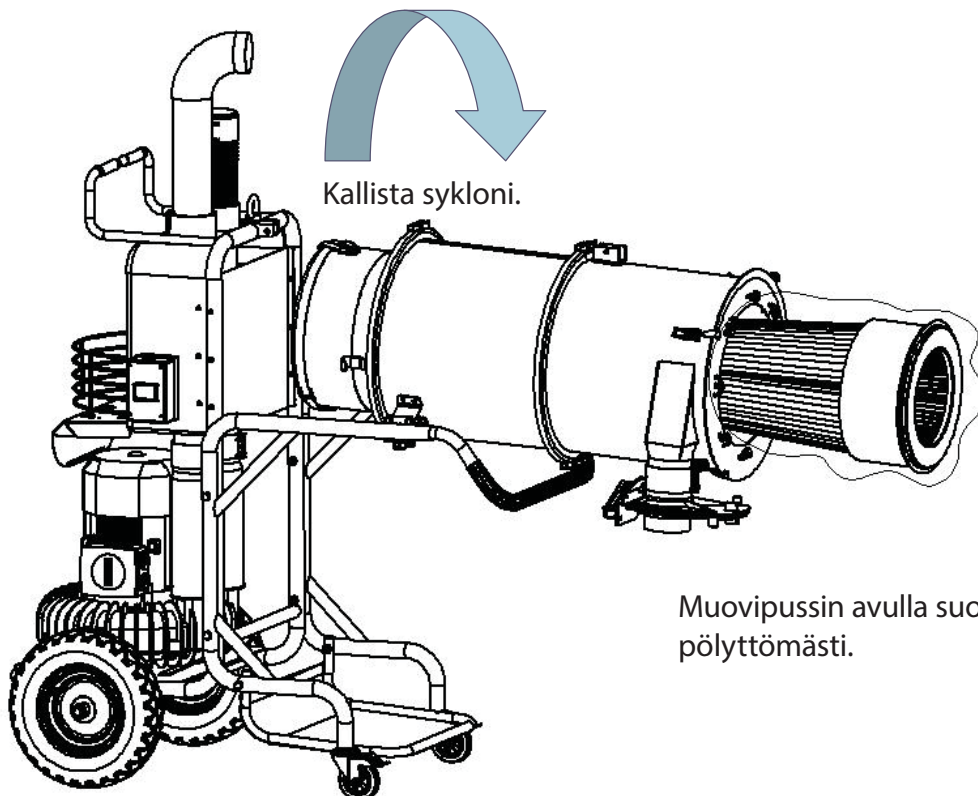
Irrota
ruuvi.



Avaa ruuvit ja poista kansi.



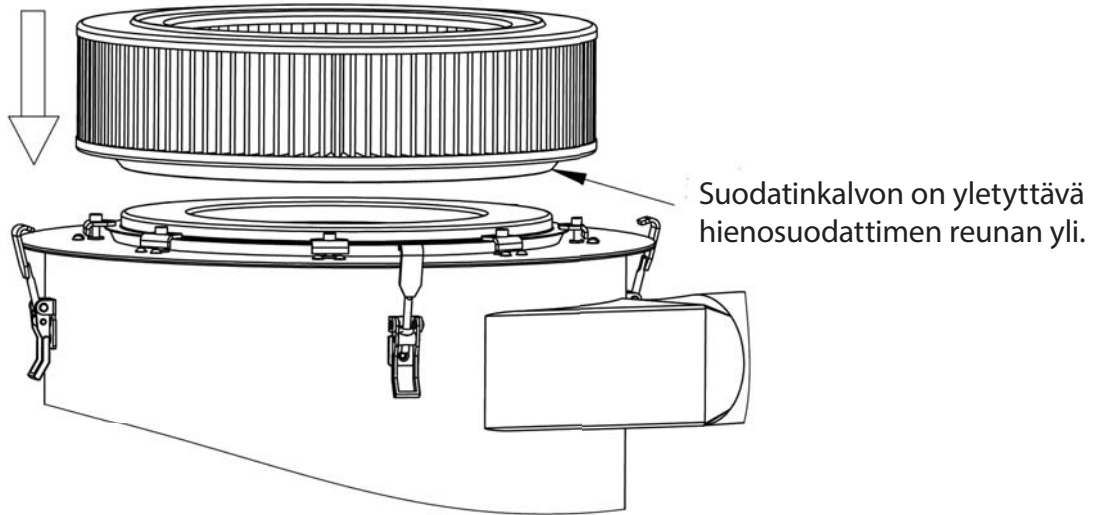
Avaa ja kierrä.



Kallista sykloni.

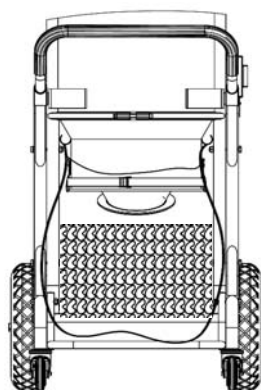
Muovipussin avulla suodatinvaihto
pölyttömästi.

Huolto



Huolto

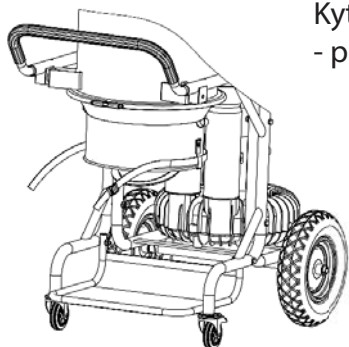
1



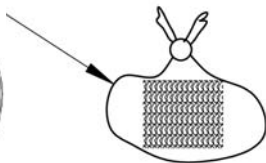
Intellibag;
säkin vaihto pölyttömästi vaihe vaiheelta

Kytke ON-asentoon

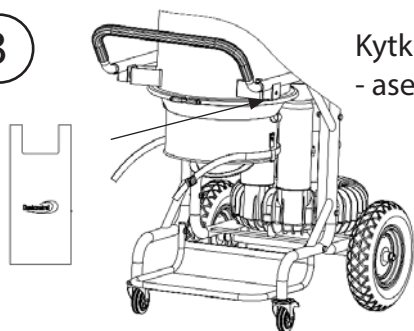
2



Kytkin ON-asennossa
- poista säkki

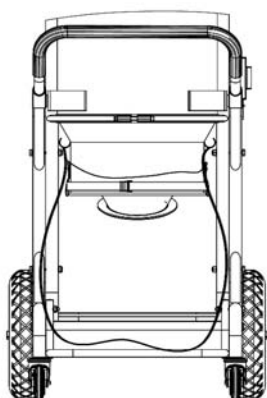


3

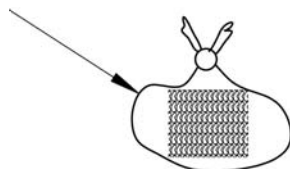


Kytkin ON-asennossa
- aseta uusi säkki paikalleen

4



Kytkin ON-asennossa
- suorita suodatin puhdistus ja käytä pölynerotinta



Lisävarusteet

Kuvaus	Osanumero	Kuvaus	Osanumero
Muovisäkki, 60 l	46145	HEPA-suodatin 4 kW	42869
Hienosuodatin, PTFE	429203	HEPA-suodatin 9,2 kW	42807
Hienosuodatin 4 kW	429204		
Hienosuodatin 9,2 kW	4292	Muut lisävarusteet – katso Dustcontrolin kuvasto.	

Takuu

Takuuaika on kaksi vuotta, ja se kattaa valmistajan viat. Takuu on voimassa sillä ehdolla, että konetta käytetään normaaleissa olosuhteissa tehtävään, johon se on suunniteltu, ja sitä huolletaan asianmukaisesti. Tämä takuu ei kata normaalia kulumista.

Korjaukset saa suorittaa vain Dustcontrol tai sen hyväksymä liike. Muutoin takuu raukeaa.

VIANETSINTÄ

Ongelma

Vika

Ratkaisu

Moottori ei käynnisty.

Laitetta ei ole kytketty virransyöttöön.
Moottorin suojakytkin on lauennut.

Tarkista kytkentä.
Odot 5 minuuttia.

Moottori pysähtyy heti käynnistämisen jälkeen.

Viallinen sulake.
Moottorin suojakytkin on väärin asetettu.

Vaihda sulake.
Sähköasentajan tulee säätää asetuksia.

Pumppu on käynnissä, mutta imua ei ole.

Letkua ei ole kytketty.
Letku tukossa.
Syklonissa ei ole muovisäkkiä/säiliötä.
Pumpun pyörintäsuunta on väärä.

Kytke letku
Etsi ja poista tukos.
Aseta oikea säkki/säiliö.
Sähköasentajan tulee muuttaa vaiheet.

Pumppu on käynnissä, mutta imu on heikko.

Letkussa on reikä.
Tukkiutunut suodatin.
Letku liian pitkä tai liian pieni.
Letkussa on taitos.
Laitteen yläosa on asetettu paikalleen väärin.
Pöly pakkautuu sykloniin.

Vaihda tai korjaa letku.
Puhdista tai vaihda suodatin.
Vaihda letku.

Kone puhaltaa pölyä.

Suodattimessa on reikiä tai se on irti.

Tarvita letkuu tai puhelista.
Kiinnitä uudelleen.
Irrota kansi ja puhdista
Tarkista suodattimet ja vaihda ne tarvittaessa.

Kone pitää epänormaalia ääntä.

Pumpussa on sinne kuulumatonta materiaalia.

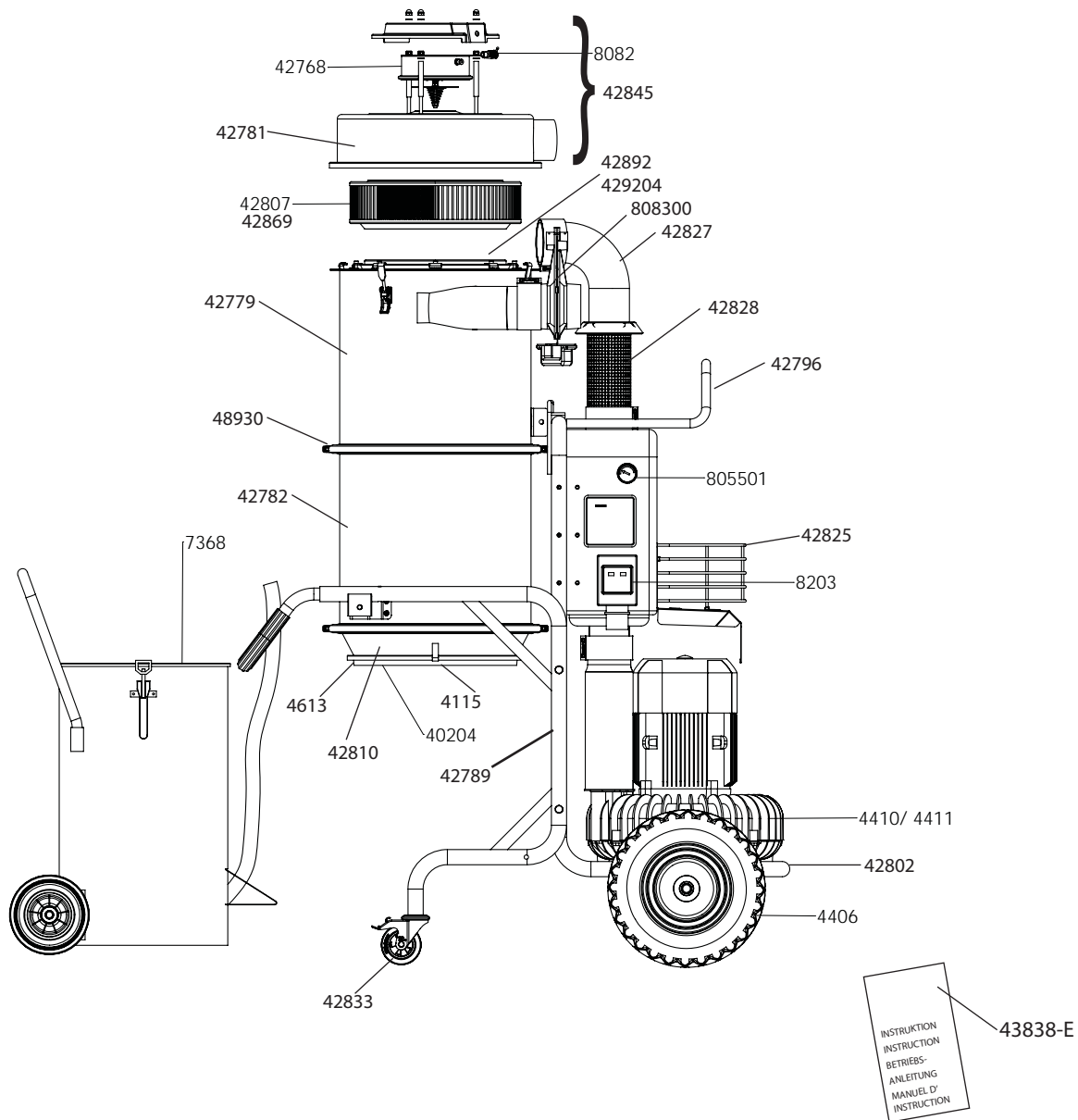
Tilaa huolto.

Reservdelar
Reservedeler

Spare Parts
Запасные части

Ersatzteile
Varaosat

Pieces detachees



Svenska

Art nr	Benämning	Art nr	Benämning	Art nr	Benämning
40204	Bottenkona	42810	Bottenkona, påse	43838-D	Bruksanvisning i original
4115	Klaff bottenkona	42825	Korg	DC 5900	
42768	Rensningssystem	42827	Böj, 90°	4406	Hjul
42779	Inloppsmodul	42828	Utlopp	4410/4411	Turbopump
42781	Lock, lackat	42833	Hjul med broms	4613	Spännband 1,5 m
42782	Modulring	42845	Komplett lock med rensningssystem	48930	Packning cyklon
42789	Chassi	42869	Mikrofilter 5 kW	7368	Behållare
42796	Chassi handtag	4292	Finfilter 9,2 kW	8082	Ventil
42802	Chassi motordel	429204	Finfilter 5 kW	805501	Undertrycksmätare
42807	Mikrofilter 9,2 kW			808300	Skjutspjäll
				8203	Motorskydd

**Reservdelar
Reservedeler****Spare Parts
Запасные части****Ersatzteile
Varaosat****Piece detachees****English**

Part no	Description	Part no	Description	Part no	Description
40204	Bottom cone	42825	Basket		DC 5900
4115	Plastic flapp bottom cone	42827	Bend, 90°	4406	Wheels
42768	Cleaning system	42828	Outlet	4410/4411	Turbopump
42779	Inlet module	42833	Wheel D=75	4613	Strap 1.5 m
42781	Top, painted	42845	Complete lid with cleaning mech	48930	Gasket 15*8 Self-Adhesive
42782	Module ring			7368	Container
42789	Chassis	42869	HEPA filter 5 kW	8082	Ventil
42796	Chassis handle	4292	Finfilter 9,2 kW	805501	Pressure drop meter
42802	Chassis motor part	429204	Finfilter 5 kW	808300	Shutter 110 Man
42807	HEPA filter 9.2 kW	43838-D	Original instructions	8203	Motor protector
42810	Bottom cone, bag				

Deutsch

Art. Nr.	Benennung	Art. Nr.	Benennung	Art. Nr.	Benennung
40204	Bodenkonus	42810	Bodenkonus, sack	43838-D	Originalbetriebsanleitung DC 5900
4115	Plastic Klappe Bodenkonus	42825	Korb	4406	Räder
42768	Reinigungssystem	42827	Bogen 90°	4410/4411	Turbopumpe
42779	Einlassmodul	42828	Auslass	4613	Spannband 1,5 m
42781	Sperren, lackiert	42833	Rad D=75	48930	Dichtung 15*8
42782	Modul Ring	42845	Komplette Deckel mit Reinigungssystem	7368	Behälter
42789	Chassis	42869	Mikrofilter 5 kW	8082	Valve
42796	Chassis Griff	4292	Finfilter 9,2 kW	805501	Unterdruckmanometer
42802	Chassis Teil des Motor	429204	Finfilter 5 kW	808300	Schiebeventil 110 Man
42807	Mikrofilter 9,2 kW			8203	Motorschutz

Français

Part n°	Description	Part n°	Description	Part n°	Description
40204	Cone de fond	42810	Cone de fond, sac	43838-D	Notice originale DC 5900
4115	Clapet plastique cone de fond	42825	Panier	4406	Roues
42768	Système de nettoyage	42827	Plier, 90°	4410/4411	Turbopompe
42779	Entrée module	42828	Sortie	4613	Sangle 1,5 m
42781	Verrouiller, peint	42833	Roulette D=75	48930	Joint cyclone
42782	Module appeler	42845	Couvertures complètes avec système de nettoyage	7368	Conteneurs
42789	Châssis pièce de moteur			8082	Ventil
42796	Chassis traiter	42869	Microfiltre 5 kW	805501	Indicateur de pression neg
42802	Chassis motordel	4292	Finfilter 9,2 kW	808300	Registre a coulisse 110 Man
42807	Mikrofiltre 9,2 kW	429204	Finfilter 5 kW	8203	La protection des moteurs

Norsk

Art. nr	Betegnelsen	Art. nr	Betegnelsen	Art. nr	Betegnelsen
40204	Bottenkona	42825	Basket	4406	Hjul
4115	Klaff bottenkona	42827	Bøye 90°	4410/4411	Turbopump
42768	Rengjøringsystem	42828	Utløp	4613	Stropp 1,5 m
42779	Innløpmodul	42833	Hjul med brems	48930	Pakking syklon
42781	Lås, malt	42845	Komplett dekker med rensesystem	7368	Beholdere
42782	Modulring			8082	Valve
42789	Chassis	42869	Mikrofilter 5 kW	805501	Negative manometer
42796	Chassis håndtak	4292	Finfilter 9,2 kW	808300	Skyvspjeld
42802	Chassis motordel	429204	Finfilter 5 kW	8203	Motorskydd
42807	Mikrofilter 9,2 kW	43838-D	Original bruksanvisning DC 5900		
42810	Bottenkona, plastpose				

**Reservdelar
Reservedeler****Spare Parts
Запасные части****Ersatzteile
Varaosat****Piece detachees****РУССКИЙ**

Артикул	Описание	Артикул	Описание	Артикул	Описание
40204	Нижний конус	42810	Залива Кона, пластик	43838-D	Инструкции пользователя DC 5900
4115	Пашина Нижний конус	42825	Корзина	4406	Колеса
42768	Система очистки	42827	Изгиба 90°	4410/4411	Турбопомпа
42779	Входной модуль	42828	Истечение	4613	Ремень 1,5 м
42781	Блокировка, окрашенные	42833	Колесо с тормозом	48930	Упаковка циклон
42782	Модуляция	42845	Полные обложки с системой очистки	7368	Контейнер
42789	Шасси	42869	HEPA фильтр 5 кВт	8082	Вентиль
42796	Шасси ручкой	4292	Фильтр т. очистки 9,2 кВт	805501	Манометр
42802	Части двигателя шасси	429204	Фильтр т. очистки 5 кВт	808300	затвор
42807	HEPA фильтр 9,2 кВт			8203	Защита двигателя

Suomi

Osanro	Kuvaus	Osanro	Kuvaus	Osanro	Kuvaus
0204	Pohjakartio	42810	Pohjakartio, säkki	43838-D	Alkuperäiset käyttöohjeet DC 5900
4115	Pohjaläppä	42825	Kori	4406	Pyörät
42768	Puhdistusjärjestelmä	42827	Käyrä, 90°	4410/4411	Turbopumppu
42779	Imumuuli	42828	Ulostulo	4613	Kiristyshihna 1,5 m
42781	Kansi, maalottu	42833	Pyörä D=75	48930	Tiiviste, sykloni
42782	Moduulirengas	42845	Täydellinen kannet kanssa puhdistusjärjestelmä	7368	Säiliö
42789	Runko	42869	HEPA-suodatin 5 kW	8082	Venttiili
42796	Rungon kahva	4292	Hienosuodatin 9,2 kW	805501	Alipainemittari
42802	Rungon moottoriossa	429204	Hienosuodatin 5 kW	808300	Sulkupetti
42807	HEPA-suodatin 9,2 kW			8203	Moottorinsuoja

EG-försäkran om överensstämmelse

Vi försäkrar härmed att DC 5900 är i överensstämmelse med följande bestämmelser och standarder; 2006/42/EC, 2006/95/EC, 2004/108/EC.

Serienummer och tillverkningsår indikeras på märkplåt på maskinen.

Dustcontrol AB

Nina Uggowitzzer

Svenska

EG-declaration of conformity

We declare that DC 5900 is in conformity with following directives and standards; 2006/42/EC, 2006/95/EC, 2004/108/EC.

Serial Number and manufacturing year are indicated in a rating plate on the machine.

Dustcontrol AB

Nina Uggowitzzer

English

EG-Konformitätserklärung

Wir deklarieren daß DC 5900 mit den folgenden aufgeführten Standards oder standardisierten Dokumenten, übereinstimmt; 2006/42/EC, 2006/95/EC, 2004/108/EC.

Serienummer und Herstellungsjahr werden auf einer Plakette an der Maschine eingepreßt.

Dustcontrol AB

Nina Uggowitzzer

Deutsch

Déclaration EG de conformité

Nous déclarons que DC 5900 est en conformité avec les standards ou documents standardisés au vu des directives suivantes; 2006/42/EC, 2006/95/EC, 2004/108/EC.

Le numéro de série et l'année de fabrication sont indiqués sur la plaque de la machine.

Dustcontrol AB

Nina Uggowitzzer

Français

Norsk

EG erklæring vedrørende konformitet

Vi erklærer at DC 5900 er i samsvar med følgende standard eller standardisert dokument:
2006/42/EC, 2006/95/EC, 2004/108/EC.

Serienummer og produksjonsår indikeres på en merkeplate på maskinen.

Dustcontrol AB

Nina Uggowitzer

РУССКИЙ

EG Декларация соответствия

Мы официально заявляем, что модели DC 5900 соответствуют следующим директивам и стандартам:
2006/42/EC, 2006/95/EC, 2004/108/EC.

Серийный номер и год изготовления указаны на шильде устройства.

Dustcontrol AB

Nina Uggowitzer

Suomi

EY-vaatimustenmukaisuusvakuutus

Vakuutamme, että DC 5900 on yhdenmukainen seuraavien direktiivien ja standardien kanssa:
2006/42/EY, 2006/95/EY, 2004/108/EY.

Sarjanumero ja valmistusvuosi ilmoitetaan koneen arvokilvessä.

Dustcontrol AB

Nina Uggowitzer

Dustcontrol AB
Box 3088
Kumla Gårdsväg 14
SE-145 03 Norsborg
Tel: +46 8 531 940 00
Fax: +46 8 531 703 05
support@dustcontrol.se
www.dustcontrol.com

AT
Dustcontrol Ges.m.b.H.
Gradnerstrasse 120-124
AT-8054 Graz
Tel: +43 316 428 081
Fax: +43 316 483 041
info@dustcontrol.at
www.dustcontrol.at

CA
Dustcontrol Canada Inc.
664 Welham Road
CA-Barrie, Ontario L4N 9A1
Tel: +1 877 844 8784
Fax: +1 705 733 1614
info@dustcontrol.ca
www.dustcontrol.ca

CH
Rosset Technik
Maschinen Werkzeuge AG
Ebersmoos
CH-6204 Sempach-Stadt
Tel: +41 41 462 50 70
Fax: +41 41-462 50 80
info@rosset-technik.ch
www.rosset-technik.ch

DE
Dustcontrol GmbH
Siedlerstraße 2
DE-71126 Gäufelden-
Nebringen
Tel: +49 70 32-97 56 0
Fax: +49 70 32-97 56 33
info@dustcontrol.de
www.dustcontrol.de

DK
Erenfred Pedersen A/S- Construction
Rebsslagervej 7
DK-9000 Aalborg
Tel +45 98 13 77 22
Fax. +45 98 16 56 11
info@ep.dk
www.ep.dk

Dansk Procesventilation ApS- Industry
Vangeleddet 73
DK-2670 Greve
Tel: +45 61 270 870
info@dansk-procesventilation.dk
www.dansk-procesventilation.dk

ES
Barin, s.a.
C/ Cañamarejo, N° 1
Poligono Industrial
Rio de Janeiro
ES-28110 Algete - Madrid
Tel: +34 91 6281428
Fax: +34 91 6291996
info@barin.es
www.barin.es

FI
Dustcontrol FIN OY
Valuraudankuja 6
FI-00700 Helsinki
Tel: +358 9-682 4330
Fax: +358 9-682 43343
dc@dustcontrol.fi
www.dustcontrol.fi

FR
SMH Equipements- Construction
Lieu Dit « La Fontaine »
FR-28630 Berchères Les Pierres
Tel: +33 (0)2 37 26 00 25
Fax: +33 (0)2 37 26 02 38
info@abequipements.com
www.smhequipements.com

Dustcontrol AB France- Industry
Box 3088
Kumla Gårdsväg 14
SE-145 03 Norsborg
Tel: +46 8 53194016
Fax: +46 8 531 703 05
hk@dustcontrol.se
www.dustcontrol.com

HU
Vandras Kft
Kossuth L. u. 65 III.29
HU-1211 Budapest
Tel: +36-1-427-0322
Mobile: +36-20-9310-349
Fax: +36-1-427-0323
vandras@t-online.hu
www.vandras.hu

IN
Advance Ventilation Private Ltd.
610.P.P.Towers
C-1.2.3 Netaji Subhash Place
IN-Pitampura, New Delhi-110 034
Tel: +91 11 273 557 95
Fax: +91 11 273 557 96
sales@advanceventilation.com
www.advanceventilation.com

IT
Airum srl
via Maestri del Lavoro 18
Roveri-2
IT - 40138 Bologna
Tel: +39 (0)516 025 072
Fax: +39 (0)515 347 78
info@airum.com
www.airum.com

KR
E. S. H Engineering Co.
671-267 Sungsu1ga 1dong
Sungdonggu (P.O)133-112
KR-Seoul Korea
Tel: +82 (0)2 466 7966
Fax: +82 (0)2 466 7965
k.u.lee@hanmail.net
www.esheng.co.kr

MY, ID
Blöndal Städa (M) Sdn. Bhd.
Blöndal Building, Jalan Penyair,
Section U1, Off jalan Glenmarie,
MY-40150 Shah Alam
Tel: +60 603 5569 1888
Fax: +60 603 5569 1838
plim@blondal.net
www.blondal.net

BENELUX
All In Techniek Nunspeet B.V.
Industrieweg 62 D-E
NL-8071 CV Nunspeet
Tel: +31 341-25 07 26
Fax: +31 341-25 07 36
info@allintechniek.nl
www.allintechniek.nl

NO
Teijo Norge A.S
Husebysletta 21
Postboks 561
NO-3412 Lierstranda
Tel: +47 3222 6565
Fax: +47 3222 6575
firmapost@teijo.no
www.teijo.no

PL
Bart Sp. z. o.o.
ul. Będzińska 41/1
PL-41-205 Sosnowiec
Tel: +48 32 256 22 33
Fax: +48 32 256 22 35
info@bart-vent.pl
www.bart-vent.pl

PT
Metec-Mecano Técnica, Lda.
Campo Pequeno, 38
PT-1000-080 Lisboa
Tel: +351 21 7970291
Fax: +351 21 7963485
geral@metec.pt
www.metec.pt

RU
SovPlym Ltd
Revolution Highway, 102-2
RU-195279, St Petersburg
Tel: +7-812-33-500-33
Fax: +7-812-227-26-10
kia@sovplym.spb.ru
www.sovplym.com

SG
Blondal (S) Pte Ltd
Stada Division
Block 60 Ubi Crescent,
01-02 Ubi Techpark
SG-Singapore 408569
Tel: +65 6741 7277
Fax: +65 6745 2204
plim@blondal.net
www.blondalstada.com

UAE
Global Enterprises Trading Co L.L.C.
P O Box 27914
Mussafah No. M9, Plot 50
AE-Abu Dhabi
Tel: +971-2-555 4733
Fax: +971-2-555 4548
sales@globalentco.com
www.globalentco.com

UK
Dustcontrol UK Ltd.
Old Barn, Home Farm
Business Park
Church Way, Whittlebury,
Northants NN12 8XS
England - GB
Tel: +44 1327 858001
Fax: +44 1327 858002
sales@dustcontrol.co.uk
www.dustcontrol.co.uk

US
Dustcontrol Inc.
6720 Amsterdam Way
US-Wilmington NC 28405
Tel: +1 910-395-1808
Fax: +1 910-395-2110
info@dustcontrolusa.com
www.dustcontrolusa.com

www.dustcontrol.com