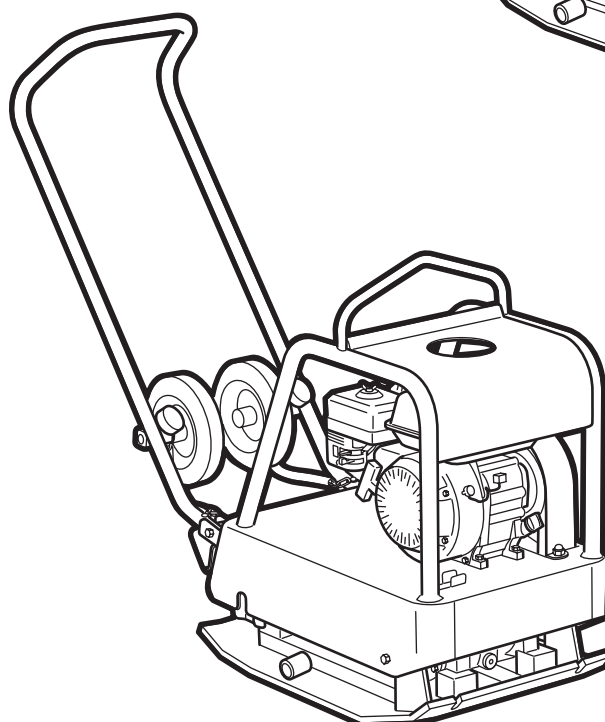
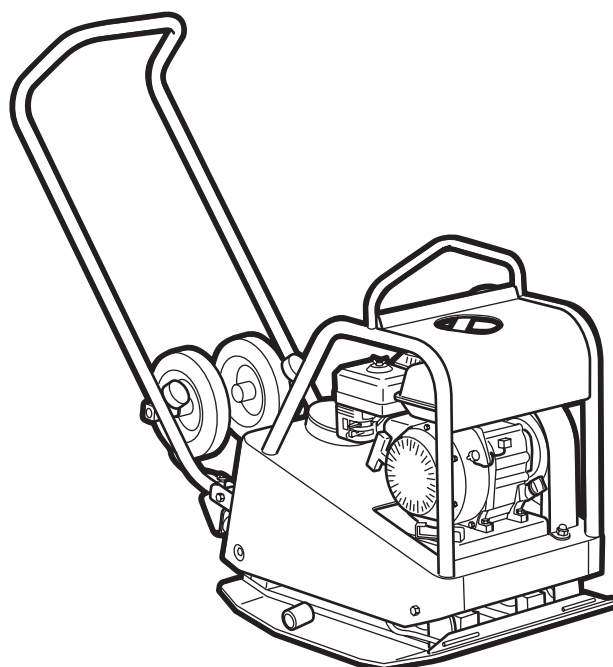
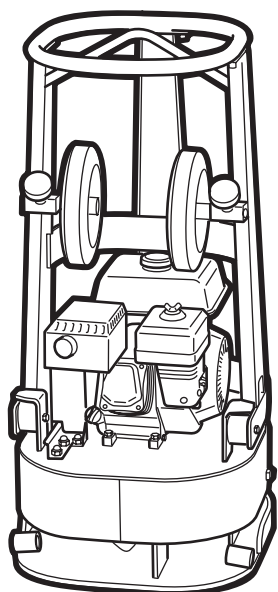


# SWEPAC

FR 85  
F 70A  
F 90A  
F 140

---

## BRUGERVEJLEDNING I ORIGINAL





## ANVENDELSE

### SWEPAC FR 85

anvendes til komprimering af fyldninger under byggegrunde, på fortov, i render osv. Den afrundede bundplade gør maskinen ideel til komprimering omkring piller, fundamenter, brønde osv. På trange steder, f.eks. i rør- og kabelgrave, er det let at vende maskinen. Maskinen er egnet til komprimering af sand og grus i tynde lag.

### SWEPAC F 70A / F 90A

anvendes til komprimering af nylagt asfalt på fortov, cykelstier, garageindkørsler, ved vejarbejde osv. Maskinen er beregnet til komprimering af mindre asfaltflader og er specielt egnet til kompletteringsarbejde og reparationsarbejde. Kompakt opbygning med drejeligt manørehåndtag gør maskinen let at manøvrere. Maskinen er også egnet til komprimering af sand og grus i tynde lag.

### SWEPAC F 140

anvendes til komprimering af fyldninger under byggegrunde, i garageindkørsler, på fortov og cykelstier osv. Maskinen egner sig også som supplement til større komprimeringsmaskiner, f.eks. vibrerende tromler, ved komprimering af svært tilgængelige steder. Kompakt udførelse og drejeligt manørehåndtag gør maskinen let at manøvrere, og den kan endda anvendes ved arbejde i render og grøfter.

## INDHOLD

ANVENDELSE .....	3
SIKKERHEDSFORSKRIFTER .....	4
STANDARDE .....	4
SKILTNING .....	5
TEKNISKE DATA .....	6
FUNKTION .....	6
TEKNISK BESKRIVELSE .....	7
DAGLIG VEDLIGEHOLDELSE .....	8
START .....	9
FØR START .....	9
EFTER START .....	9
STOP .....	9
BETJENINGSVEJLEDNING .....	10
TRANSPORT .....	10

## SIKKERHEDSFORSKRIFTER

- Før anvendelse af maskinen skal operatøren være informeret om producentens forskrifter for sikkerhed og anvendelse.
- Maskinen må udelukkende anvendes udendørs.
- Maskinen må ikke anvendes, hvis beskyttelses- eller sikkerhedsanordninger mangler eller ikke virker.
- Operatøren må ikke lade maskinen stå uden opsyn, mens motoren er i gang. Hvis vibratoren er aktiveret, skal operatøren kunne kontrollere maskinens bevægelser ved hjælp af manøvrehåndtaget og start/stop-regulatoren. Maskinen må udelukkende betjenes af en uddannet operatør.
- Ved vedligeholdelsesarbejde eller andre indgreb i maskinen, skal motoren altid være stoppet.
- Stop motoren før tankning. Undgå spild af brændstof, og opsaml/aftør øjeblikkeligt ethvert spild af brændstof. Tank udelukkende i godt udluftede rum.
- Undgå at berøre varme motordele, f.eks. lyddæmpere.
- Før løft skal der kontrolleres, at løfteanordningen eller dens indfæstning ikke er beskadiget, og at gummidæmpere på bundpladen er ubeskadigede og korrekt fastspændt.
- Ved transport og opbevaring bør brændstoftanken være tom, og brændstofhanen lukket.
- Ved opstilling skal vipning forhindres. Maskinen må ikke hælde mere end 20°. (FR 85 18°)
- Operatøren skal anvende høreværn ved arbejde med maskinen.
- Operatøren skal sikre, at der ikke findes uvedkommende i maskinens umiddelbare nærhed.

## STANDARDER

### Støj

Måling iht. standarden EN 500-4 Rev.1:1998, Annex C:

I henhold til betingelser i direktivet 2000/14/EF, Annex VI opgives følgende:

	FR 85	F 70A	F 90A	F 140A
Lydtryk ved operatørens øre, L <sub>pA</sub>	90dB (A)	90dB (A)	90dB (A)	90dB (A)
Tilladt lyd-effektniveau, L <sub>WA</sub>	105 dB (A)	105 dB (A)	105 dB (A)	108 dB (A)
Garanteret lyd-effektniveau, L <sub>WA</sub>	105 dB (A)	105 dB (A)	105 dB (A)	105 dB (A)

Da lydtrykket ved operatørens øre overstiger 85 dB (A), skal der anvendes høreværn ved kørsel!

### Hand/arm vibrationer

Vibrationsaccelerationen har måttet enligt standarden ISO 5349 ved körning på grusunderlag. Mätvärdena har räknats om till max. daglig exponeringstid vid regelbunden användning. Ytterligare information finns att hämta arbetsmiljöverkets föreskrifter AFS 2005:15 om vibrationer som gäller från den 1 juli 2005.

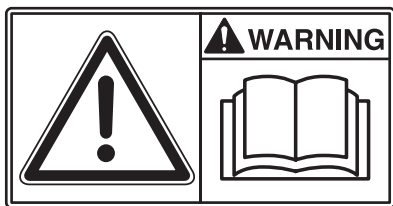
	FR 85	F 70A	F 90A	F 140A
Hånd/arm-vibrationer m/s <sup>2</sup>	3,1	3,9	3,5	3,5
Max. daglig exponeringstid	5,2 tim	3,3 tim	4,1 tim	4,1 tim

### Udstødningsemission

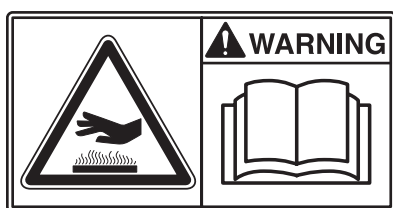
Maskinerne opfylder kravene til udstødningsemission iht. EU-direktiv 2002/88/EF, afsnit 2.

## SKILTNING

### Advarselsskilte



Gennemlæs håndbogen og sikkerhedsforskrifterne deri nøje før anvendelse for sikker håndtering af maskinen. Sørg for, at håndbogen altid er let tilgængelig.



Motor og lyddæmpere: Brandskader eller ubehag undgås ved at sørge for ikke at berøre varme motordele, mens motoren er i gang, eller hvis maskinen har været anvendt for nyligt.

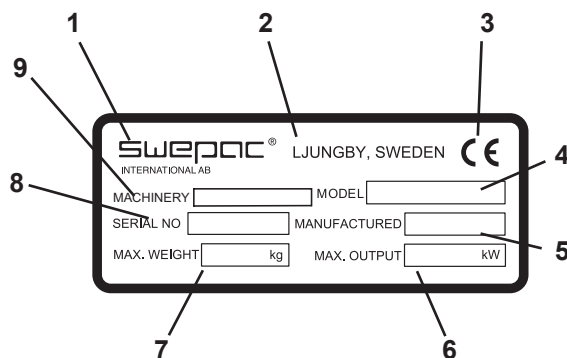


Remdrift: Hold hænder, værktøj eller andre objekter væk fra remme, når maskinen er i gang, for at undgå skader. Se sikkerhedsforskrifterne i håndbogen.



Da lydtrykket ved operatørens øre overstiger 80 dB(A), skal der anvendes høreværn for at forhindre høreskader ved arbejde med maskinen.

### Mærkeplade



1. Producent.
2. Produktionssted, land.
3. CE-mærkning.
4. Modelbetegnelse.
5. Produktionsår.
6. Maks. motoreffekt.
7. Maks. vægt.
8. Produktionsnummer.

**TEKNISKE DATA****FR 85**

Vægt, netto .....	88 kg
Bundplade l x b .....	430 x 430 mm
Kørehastighed .....	ca. 25 m/min
Tilladt hældning .....	18°
Centrifugalkraft.....	14 000 N
Vibrationsfrekvens .....	93 Hz
Drivmotor.....	Honda GX 120
Motoreffekt .....	2,9 kW
Driftsomsdrejningstal, motor.....	3600 omdr./min
Brændstoftankvolumen .....	2,5 liter
Brændstoftype .....	Blyfri benzin, 95-98 oktan
Oliemængde, krumtaphus .....	0,6 liter

**F 70A**

Vægt, netto .....	79 kg
Bundplade l x b .....	550 x 530 mm
Kørehastighed .....	ca. 23 m/min
Tilladt hældning .....	20°
Centrifugalkraft.....	11 000 N
Vibrationsfrekvens .....	96 Hz
Drivmotor.....	Honda GX 120
Motoreffekt .....	2,9 kW
Driftsomsdrejningstal, motor.....	3600 omdr./min
Brændstoftankvolumen .....	2,5 liter
Brændstoftype .....	Blyfri benzin, 95-98 oktan
Oliemængde, krumtaphus .....	0,6 liter
Vattentank .....	12 liter

**F 90A**

Vægt, netto .....	108 kg
Bundplade l x b .....	610 x 560 mm
Kørehastighed .....	ca. 23 m/min
Tilladt hældning .....	20°
Centrifugalkraft.....	14 000 N
Vibrationsfrekvens .....	93 Hz
Drivmotor.....	Honda GX 120
Motoreffekt .....	2,9 kW
Driftsomsdrejningstal, motor.....	3600 omdr./min
Brændstoftankvolumen .....	2,5 liter
Brændstoftype .....	Blyfri benzin, 95-98 oktan
Oliemængde, krumtaphus .....	0,6 liter
Vattentank .....	21 liter

**F 140**

Vægt, netto .....	141 kg
Bundplade l x b .....	610 x 470 mm
Kørehastighed .....	ca. 25 m/min
Tilladt hældning .....	20°
Centrifugalkraft.....	19 000 N
Vibrationsfrekvens .....	88 Hz
Drivmotor.....	Honda GX 160
Motoreffekt .....	4,0 kW
Driftsomsdrejningstal, motor.....	3400 omdr./min
Brændstoftankvolumen .....	3,6 liter
Brændstoftype .....	Blyfri benzin, 95-98 oktan
Oliemængde, krumtaphus .....	0,6 liter

**FUNKTION**

Maskinen består af en bundplade med vibrationselement og en affjedret overdel, der er udformet som både motorplade og vandbeholder (F 70A / F 90A). Affjedringen mellem bundpladen og overdelen består af gummidæmpere. Kraftoverførslen mellem benzinmotoren og vibrationselementet sker ved hjælp af en kilerem, der kan justeres med remstrammere. Motorkileremsskiven er udstyret med indbygget centrifugalkobling, hvilket muliggør start og tomgangskørsel, uden at vibratoren er aktiveret. På grund af rotationsretningen og placeringen af vibrationselementet i den forreste del af bundpladen bevæger vibratoren sig fremad af egen kraft. Benzinmotoren er godt beskyttet mod beskadigelse under anvendelse og transport af en stabil beskyttelsesramme med beskyttelsesplade på oversiden. Transporthjul er standard (dog ikke på F 70A og FR85).

**F 70A / F 90A**

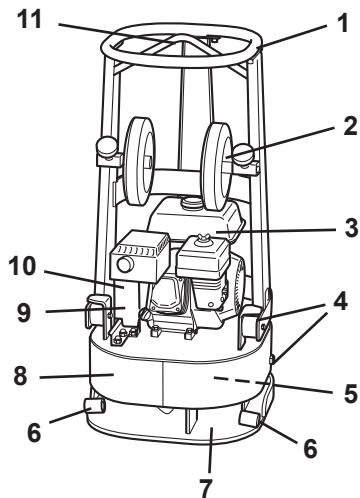
Vandbeholderen indeholder henholdsvis 12 liter (F 70A) og 21 liter (F 90A). Vandhanen er placeret bagest på beholderen, så den er lettilgængelig for operatøren. Sprinklersystemet oversprøjter bundpladen med vand og forhindrer fastsiddende asfalt.

**Olie**

Motor olie.....	SAE 10W-30
VibrationselementF140.....	SAE10W-30.....0,15 liter

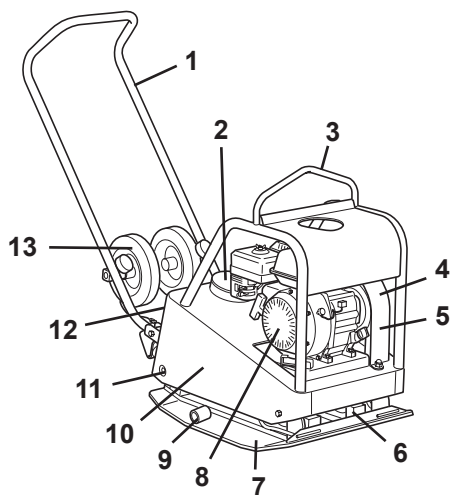
## TEKNISK BESKRIVELSE

## FR 85



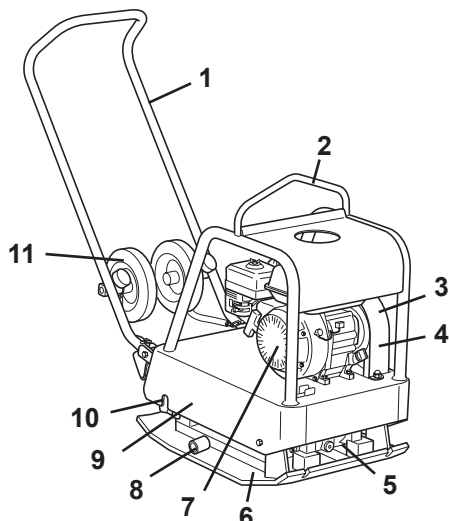
1. Manøvrehåndtag
2. Transporthjul (Tilbehør)
3. Benzinmotor
4. Gummidæmpere
5. Vibrationselement
6. Etui til transporthjul
7. Bundplade
8. Motorplade
9. Kilerem
10. Centrifugalkobling
11. Løfteøje

## F 70A / F 90A



1. Håndtag
2. Vandbeholder
3. Løfteøje
4. Centrifugalkobling
5. Kilerem
6. Vibrationselement
7. Bundplade
8. Benzinmotor
9. Etui til transporthjul (kun standard F 90A)
10. Motorplade
11. Gummidæmpere
12. Vandhane
13. Transporthjul (kun standard F 90A)

## F 140



1. Håndtag
2. Løfteøje
3. Centrifugalkobling
4. Kilerem
5. Vibrationselement
6. Bundplade
7. Benzinmotor
8. Etui til transporthjul
9. Motorplade
10. Gummidæmpere
11. Transporthjul

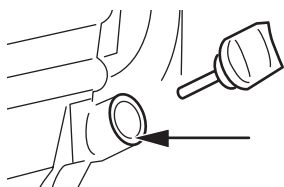
## DAGLIG VEDLIGEHOLDELSE

### Kontrol af brændstof

Kontrollér, at der er brændstof i tanken. Påfyld, hvis det er nødvendigt.

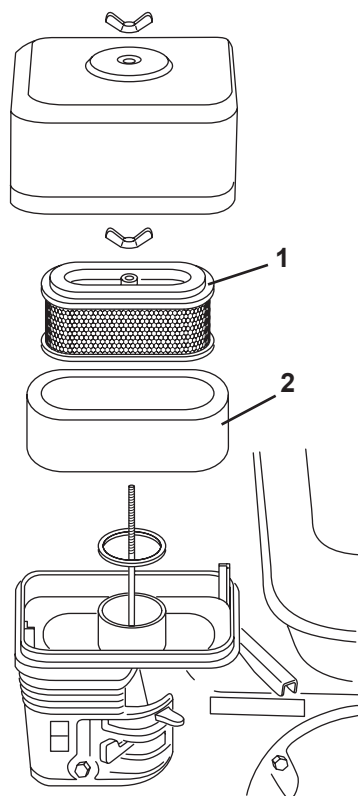
### Kontrol af motorolieniveau

Kontrollér dagligt olieniveauet i krumtaphuset. Olien skal nå op til påfyldningshullets kant, når maskinen står på plant underlag.



### Kontrol af luftrensere

Luftrenseren skal kontrolleres mindst én gang hver arbejdsuge. Ved kørsel under støvede forhold skal der udføres kontrol dagligt.



1. Papirelement
2. Skumplastelement

### Rengøring

1. Fjern skumplastelementet og papirelementet, og kontrollér, at de ikke er beskadigede. Udskift beskadigede dele.
2. Vask skumplastelementet i væske med højt flammepunkt, og lad det tørre helt. Dyp i motorolie, og vrid det tørt.
3. Slå papirelementet mod noget hårdt nogle gange, så snavset løsnes.

### Olie-/brændstoftækage

Kontrollér dagligt, at motoren ikke lækker olie eller brændstof.

Hvis der opdages lækage, må maskinen ikke anvendes, før fejlen er afhjulpet.

**Se også separat motorinstruktion!**

### Kilremsdrift

Kontrollér regelmæssigt kileremmens spænding og tilstand.

Udskift beskadiget kilerem med en ny af type A30 til FR 85 / F 70A / F 90A og type B 30 til F 140.

### Vandspredningssystem

Anvend kun rent vand.

Tøm altid beholderen efter anvendelse. Risiko for frysning!

Kontrollér, at mundstykkerne ikke er tilstoppede.

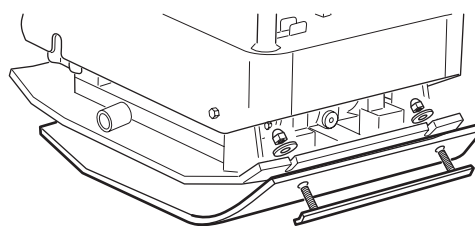
### Gummidæmpere

Kontrollér regelmæssigt gummidæmpernes tilstand.

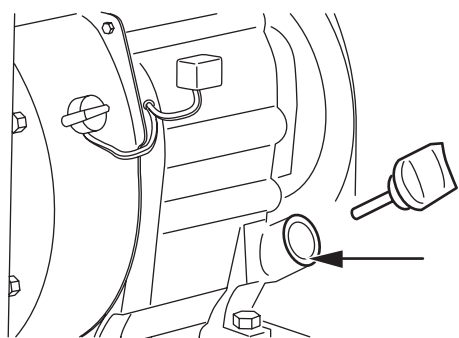
Udskift beskadigede dæmpere.

### Polyuretanmåtte

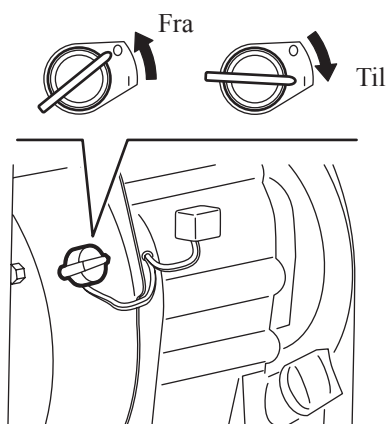
Ved stensætningsarbejde anvendes en polyuretanmåtte som beskyttelse mod sten og klinker.



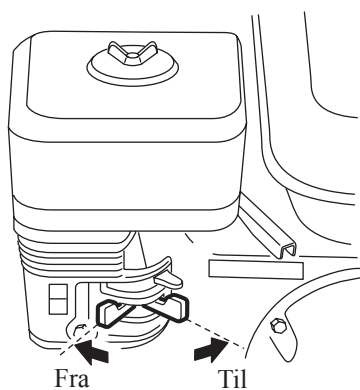




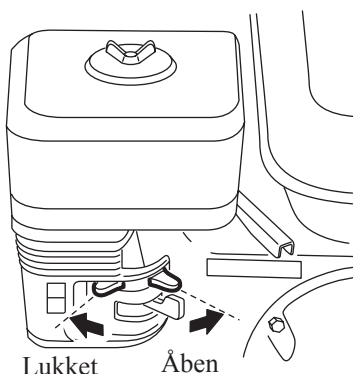
Olieniveau



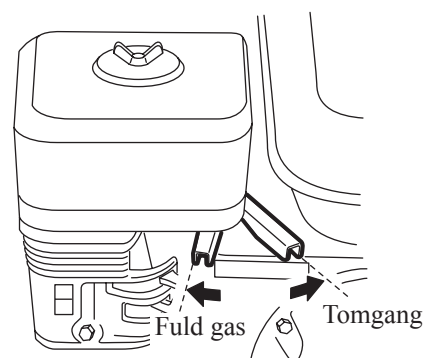
Motorstrømfryder



Brændstofhane



Choker



Gasregulering

## FØR START

Se Daglig vedligeholdelse, side 8.

## START

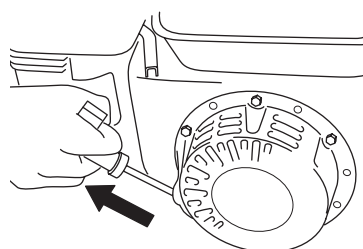
Stil motorstrømfryderen i stillingen "til".

Åbn brændstofhanen.

Stil gasreguleringen på 1/3 af fulde omdrejninger.

Juster chokerspjældet. Ved kold motor lukkes chokeren helt. Anvend ikke chokeren ved varm motor, eller hvis lufttemperaturen er høj.

Start ved at trække i starthåndtaget. Træk først i den, til mekanismen griber, og derefter kraftigt og hurtigt.



## EFTER START

Stil gasreguleringen på tomgang.

Åbn chokeren gradvist.

Kør motoren varm i ca. 5 min.

## STOP

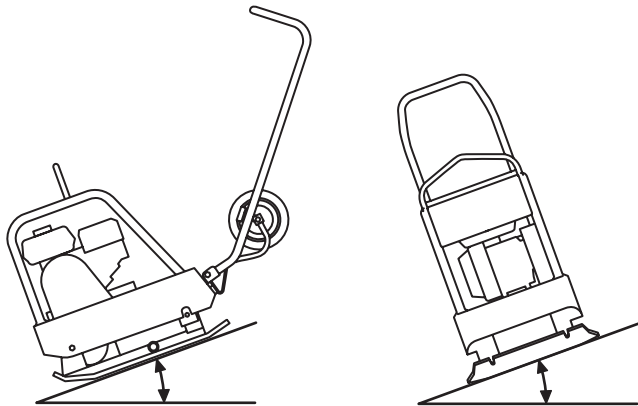
Stil motoren i tomgang, og lad den køre i et par minutter.

Drej motorstrømfryderen til stillingen "fra".

Luk brændstofhanen.

## BETJENINGSVEJLEDNING

Maskinens vibrationselement startes, når der gives gas. Den bedste komprimering opnås ved motorens fulde omdrejningstal. Undgå at køre motoren ved andre omdrejningstal. Maskinens vibrationselement stopper, når gasreguleringen stilles på tomgang. Maskinen er udelukkende beregnet til udendørsbrug. Der bør arbejdes med maskinen ved dagslys eller anden tilstrækkelig belysning. Fyldmasser skal være vandet eller naturligt fugtige. Al anden anvendelse frarådes.

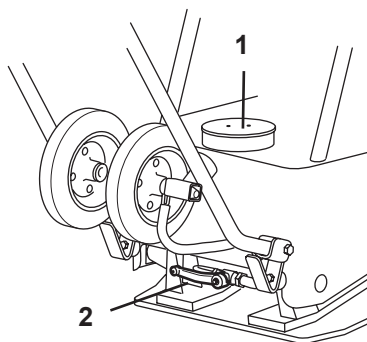


Maksimal hældning: 20° (FR85: 18°)

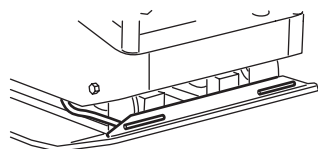
### F 70A / F 90A

Før kørsel fyldes vandbeholdere med rent vand, og vandhanen åbnes (drejet til vandret stilling).

1. Vandpåfyldning
2. Vandhane



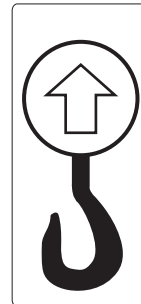
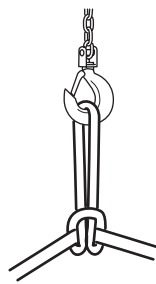
Kontrollér, at der lukkes vand ud af samtlige (4) udløb i pladens forkant.



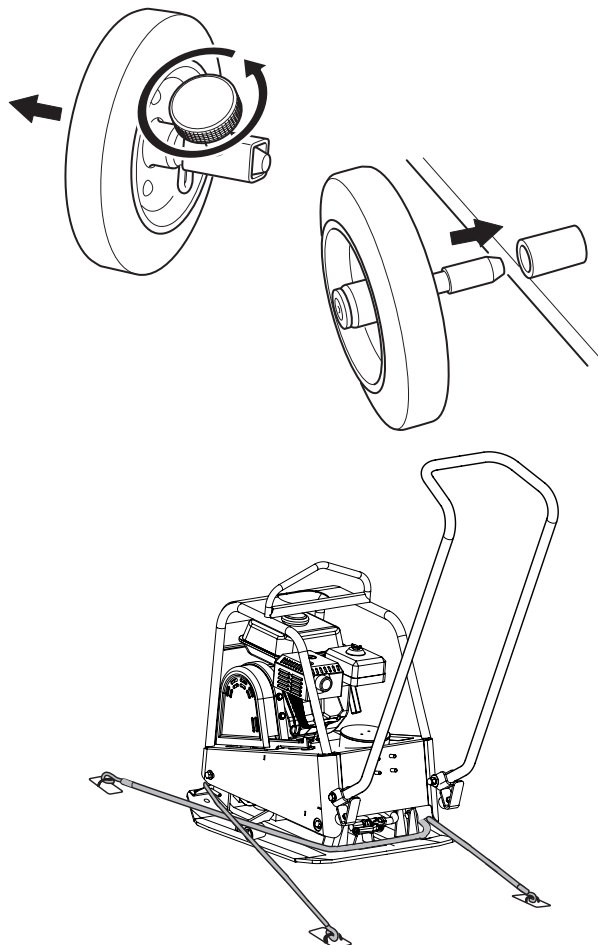
Før der køres ud på den nylagte asfaltmasse, skal der sikres, at hele bundpladen er oversprøjtet med vand ved først at køre på et andet underlag med åben vandhane. Vandet bør ikke slippe op, da der så kan hænge asfalt fast på bundpladen, som derefter omhyggeligt skal skrubes ren.

## TRANSPORT

Maskinen er udstyret med et løfteøjje, der kan anvendes til krog eller slæbetrosse.



Før løft skal der kontrolleres, at løfteøjjet, og dets indfæstning i maskinen, ikke er beskadiget. Kontrollér også, at transporthjulene og bundpladens gummidæmpere er ubeskadigede og sidder ordentligt fast. Ved transport med køretøjer skal maskinen surres fast med f.eks. godkendte spændbånd. NB! Fastsur i bundpladen og ikke i den gummi affjedrede overdel. Maskinen har transporthjul (kun F 90A og F140) som standardudstyr. Når hjulene ikke anvendes, er de placeret på beslag på manørehåndtaget.



# SWEPAC

## EF-overensstemmelseserklæring

### Producent

**Swepac AB  
Blockvägen 3  
34132 Ljungby**

1. Kategori: Vibrerende plade

2. Type: F70A  
FR85  
F90A  
F140

3. Motoreffekt: F70A 2,9 kW  
FR85 2,9 kW  
F90A 2,9 kW  
F140 4,0 kW

Produktet overholder følgende direktiver:

2006 / 42 / EG

2000 / 14 / EG

2004 / 108 / EG

EN 500-1

EN 500-4

Teknisk dokumentation af:

Swepac AB, Blockvägen 3 SE-34132 Ljungby  
Tomas Johansson / Product Engineer

**SWEPAC**

**SWEPAC AB**

Adresse **Blockvägen 3, 341 32 Ljungby**, tel **0372-156 00**, fax **0372-837 41**, E-post **mail@swepac.se**, Internet **www.swepac.se**