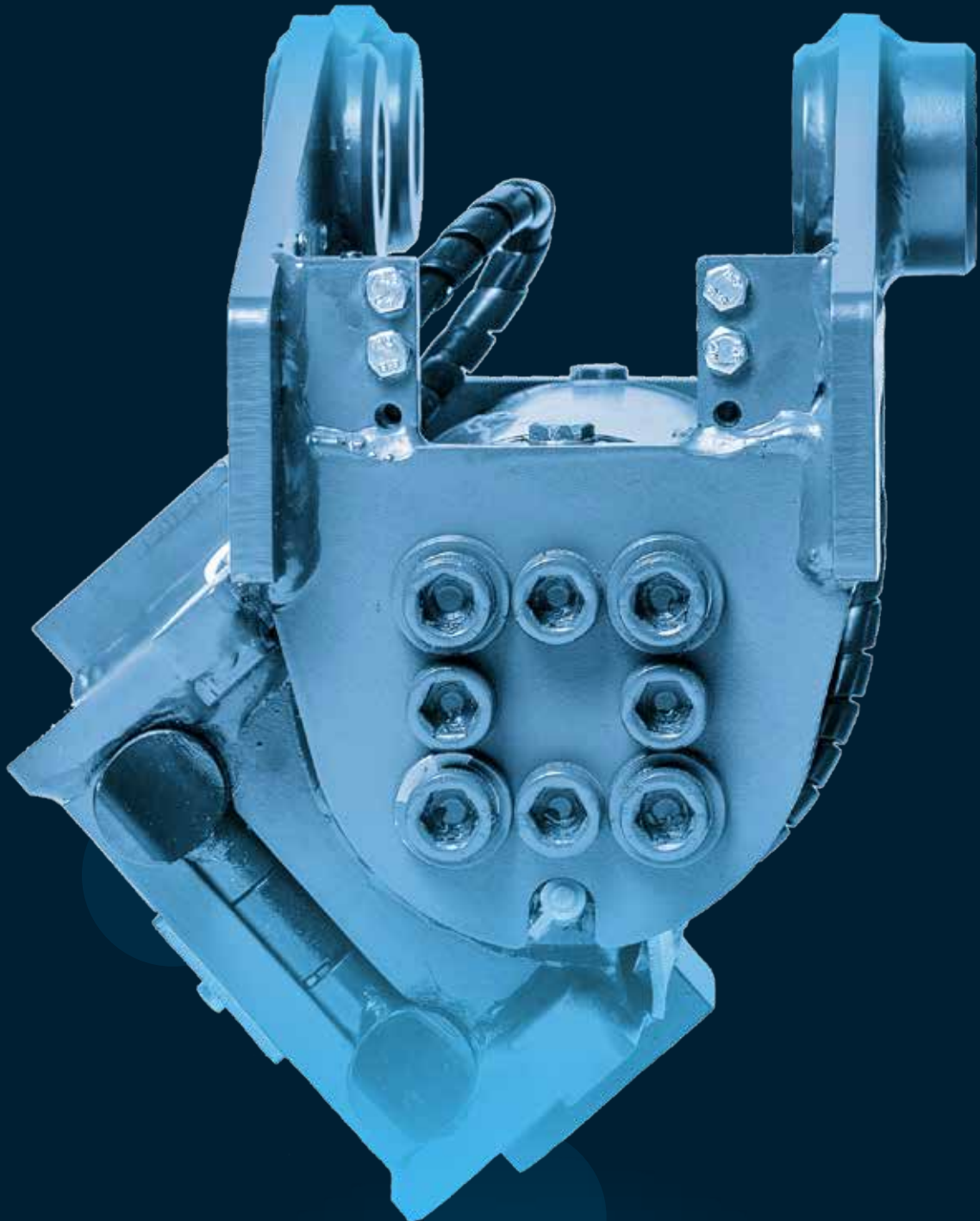


380°
www.380.dk

INVENT / COMPACTTILT™



COMPACTTILT™

Compacttilt™ er et dansk kvalitetsprodukt med en unik stærk motor, der udmærker sig i arbejdet med planering, kloakering, søkkelrende og fundament arbejde. Compacttilt™ er udviklet med fokus på stabilitet og lav indbygningshøjde og optimal udnyttelse af maskinens kræfter. Compacttilt™ er op til 40% lavere end lignende produkter.



Compacttilt™ S30-MH30

S30-MH30 er designet til gravemaskiner i vægtklasse 0 til 2 tons. **S30-MH30** er unik ved både at være smalt design og have lav vægt – og det er designet til at optimere gravearbejdet i smalle render.

Med et tiltfæste der ikke er bredere end 150mm – formår **S30-MH30** at grave med smalle skovle. Og med den lave indbygningshøjde kan der trækkes en lige kant – helt tæt på maskinen. Samtidig tilter **S30-MH30** 2x50°.

Med **S30-MH30** opnås fuld udnyttelse af maskinens gravegenskaber – også når pladsforholdene er små.

S30-MH30 er standard udstyret med hydraulisk hurtigskift med pinlock-låsesystem. Fæstet produceres til den specifikke maskine, og fås med S-skifte, MH-skifte eller S30-180-skifte.



Compacttilt™ S40-MH40

S40-MH40 er et tiltsystem der er designet til gravemaskiner i vægtklasse 2 til 3 tons. Med tiltvinkel 2x50°, unik lav indbygningshøjde, intet der er bredere end gravemaskinens eget fæste – er **S40-MH40** udviklet til at løse alsidige graveopgaver. Den lave indbygningshøjde sikrer at der kan graves en skarp kant helt tæt på gravemaskinen.

S40-MH40 fæste er ikke bredere end maskinens fæste – det gør det let at komme til, hvor pladsforhold er udfordrende samtidig med optimal brug af rummelige skovle der kan flydes max – og svinge gravearmen ud over gravemaskinens bælte – uden at maskinen vipper.

S40-MH40 er standard udstyret med hydraulisk hurtigskift med pinlock-låsesystem. Fæstet produceres til den specifikke maskine, og fås med MH-skifte eller S-skifte.



Compacttilt™ S40H / H45L

Compacttilt™ S40H / H45L er designet til gravemaskiner i vægtklasse 3 til 6 tons. Med lav vægt, lav indbygningshøjde og tiltvinkel 2x50° – adskiller **Compacttilt™ S40H / H45L** fra andre produkter ved at udnytte gravemaskinens fødte gravekræfter optimalt – unikt ved ikke at tilføjer unødvendig tyngde. Det betyder optimal brug af rummelige skovle der kan fyldes max – og svinge gravearmen ud over gravemaskinens bælte – uden maskinen vipper.

Compacttilt™ S40H / H45L løser alle planeringsopgaver og afretningsopgaver – hertil er **Compacttilt™ S40H / H45L** optimal i arbejdet med fundamenter og udgravninger.

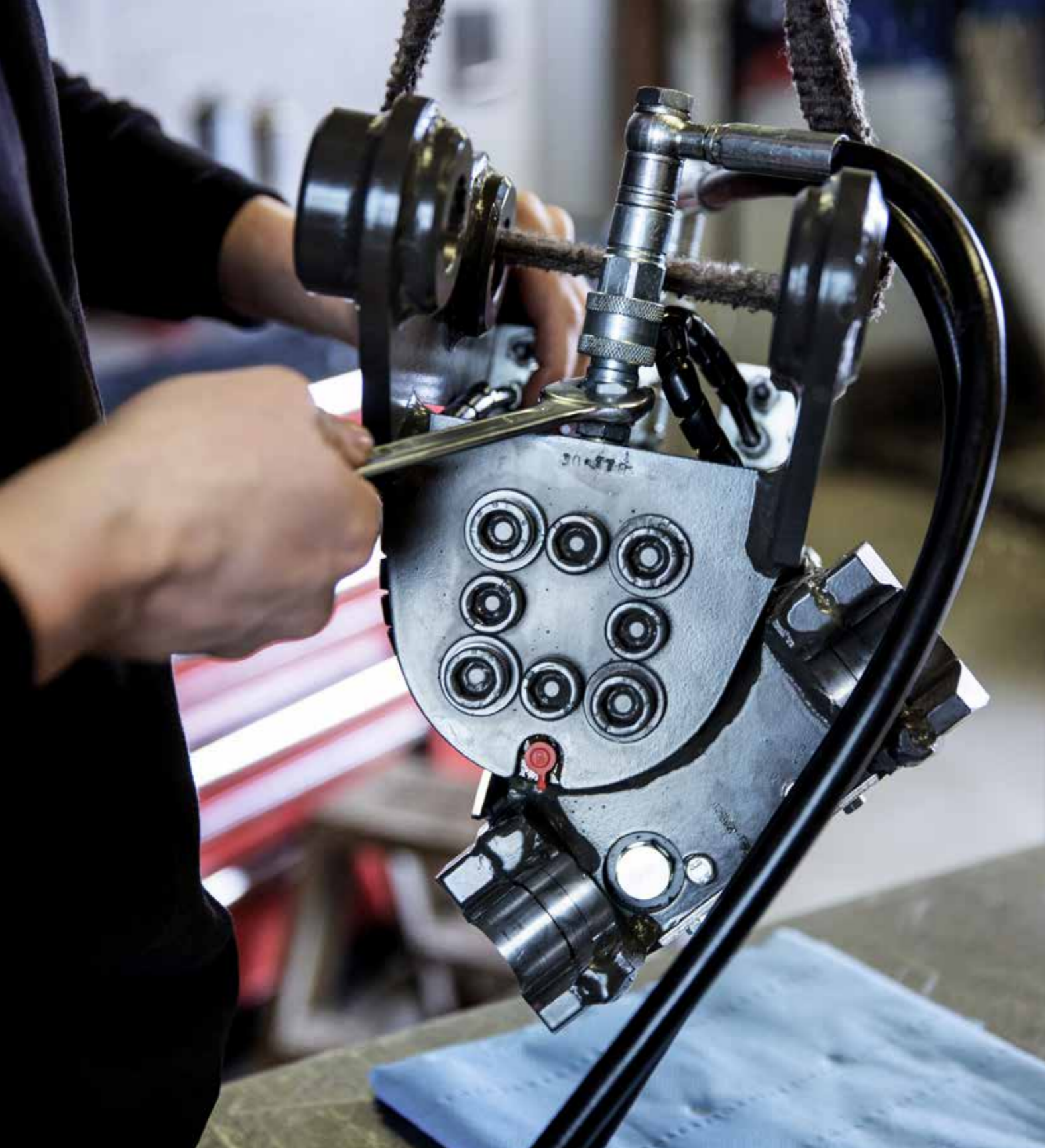
Compacttilt™ S40H er standard udstyret med hydraulisk hurtigskift med pinlock-låsesystem. Fæstet produceres til den specifikke maskine – og fås med MH-skifte, S-skifte, og Hydrema – skifte.

Compacttilt™ H45

H45 er det kraftigste tiltsystem i produktrækken – designet til gravemaskiner i vægtklasse 6 til 10 tons. **H45** har unik lav indbygningshøjde og vægt – og det sikrer at gravemaskinen bevarer sine fødte kræfter.

Med **H45** bevare gravemaskinens sine kræfter og kan samtidig løse alsidigt entreprenørarbejde. Og med **H45** der ikke er bredere end maskinens fæste og sin tiltvinkel på 2x45° er **H45** også god til afretning og planeringsopgaver – og med den lave indbygningshøjde graver **H45** en skarp kant helt tæt på maskinen.

Med **H45**'s lave vægt opnås det at gravemaskinen kan anvendes til at flytte store mængder jord samt læsse biler. **H45** føres med Hydremaskifte og er standard udstyret med hydraulisk hurtigskift med pinlock-låsesystem.



380° OPFINDER AF COMPACTTILT™

INVENT

Teamet bag Compacttilt™

Teamet bag **Compacttilt™** er 380°Invent i Nørre Åby. Med en baggrund som produktudviklere og mere end 14 års knowhow i maskinbyggerbranchen, producerer vi maskinanlæg og specialløsninger til den danske og europæiske fremstillingsindustri. Vi er anerkendte for vores måde at tænke enkelthed ind i vores produkter - det skaber stabile og effektive løsninger.

Det ligger i vores DNA at maskiner skal arbejde effektivt - de må ikke stå stille - ikke hos os - og ikke hos vores kunder. Det har ikke noget med service at gøre - det er bare sådan det er!

Det er med reference til dette grundsyn i vores arbejde, at vi blev opfordret til, at udvikle det tiltprodukt, der evner i én løsning, at være stabilt og ikke forringe gravemaskinens fødte styrke. Resultatet blev udviklingen af en banebrydende motor som er kernen i Compacttiltet – udviklet alene med det for øje at skabe markedets bedste tiltprodukt.

380° OPFINDER AF COMPACTTILT™

INVENT

Daniel Duus
Produktudvikler og Ejer

Tlf. 6442 2080
daniel@380.dk
www.380.dk



COMPACTTILT™

Data/compacttilt str.	S30 - MH30	S40 - MH40	S40H MH40H (heavy)	H45L (light)	H45
Vejl. Maks. Maskinstørrelse [KG]	2.000	3.000	6.000	6.000	10.000
Indbygningshøjde [H]	170mm	200mm	235mm	235mm	250mm
Bredde [B]	148mm	198mm	198mm	288mm	288mm
Længde [L]	200mm	313mm	302mm	302mm	372mm
Vægt med hurtigskift [vægt uden maskinfæstelse]	21,5 kg	36 kg	53 kg	65 kg	82 kg
Total svingvinkel	100°	100°	100°	100°	90°
Tiltvinkel	2x50°	2x50°	2x50°	2x50°	2x45°
Maks. Hydrauliktryk [MPa]	250	250	250	250	250
Hydraulikflow [L/min]	2-4	3-6	4-12	4-12	6-14
Tryk åben/luk pin-lock [kN]	0,6	1	1	1	1
Drejningsmoment [Nm ved 210bar]	3165,2	4220,2	5655,3	5655,3	7065
Type af hurtigskift	S30	S40	S40	H45 /Hydrema	H45 /Hydrema
Maks. Gravemoment [kNm]**	18,2	30,7	41,1	41,1	62,1
Maks. Brydemoment [kNm]**	12,3	20,6	31,1	31,1	38,4
**Maks. Grave- og Brydemoment er udregnet ift. Følgende skovlstr. Bredde/Højde	500/550mm	600/800mm	600/600mm	600/600mm	600/950mm

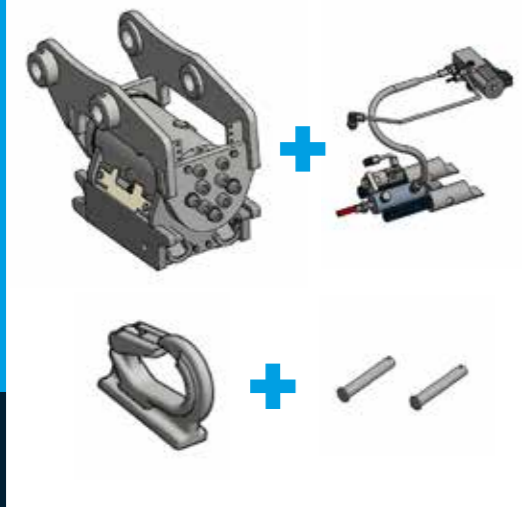
Compacttilt™ - Fordele

- Lav indbygningshøjde – så du kan grave en skarp kant tæt på maskinen - maksimal udnyttelse af maskinens fødte kræfter
- Lav vægt – undgå at miste maskinens fødte kræfter - og fyld skovlen helt op
- Konstrueret simpelt – til at være stærkt og modstandsdygtig over for slid
- Ikke bredere end fæstet – god til smalle render og under små pladsforhold
- Minimal vedligeholdelse – mindre at bruge tid på
- Inkl. hydraulisk hurtigskift og pin-lock låsesystem - sikrer nemt skift af redskab
- Afskærmning af udsatte dele – udviklet til at være et stabilt og stærkt produkt
- Dansk produkt – udviklet og produceret af maskinfabrikken **380°Invent** i Nørre Åby - dag til dag levering på reservedele
- Med ventilsystem eller vendeblok er Compacttilt klargjort til montering fra fabrikken

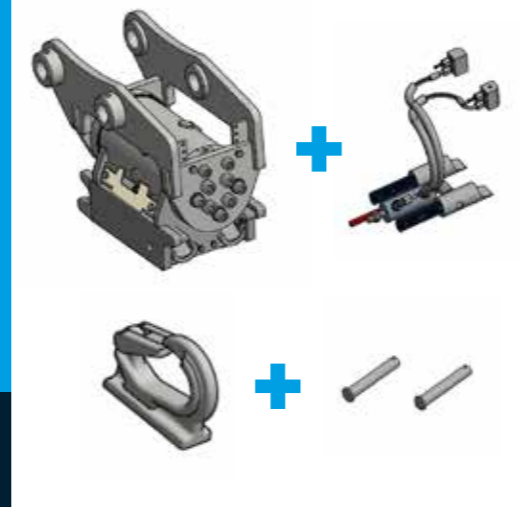
”Compacttilt™ er den løsning der gør mit arbejde mest effektivt! Det fylder og vejer ingenting - er nemt, hurtigt og kompakt, og jeg kan arbejde på ujævnt terræn uden at bruge dozerblad, grave tæt på maskinen og lave effektivt sokkel – og planeringsarbejde” - Poul Erik, O.P. Anlæg ApS

Compacttilt™ monteres nemt og direkte med vendeblok eller ventilsystem

Ventilsystem - Krog - pinbolte



Vendeblok - krog - pinbolte



380°
www.380.dk

INVENT / COMPACTTILT™



Følg os på:

Facebook (Compacttilt™) og LinkedIn (380° Invent)

Se video, billeder og referencer

Compacttilt™ forhandles igennem din maskinforhandler

